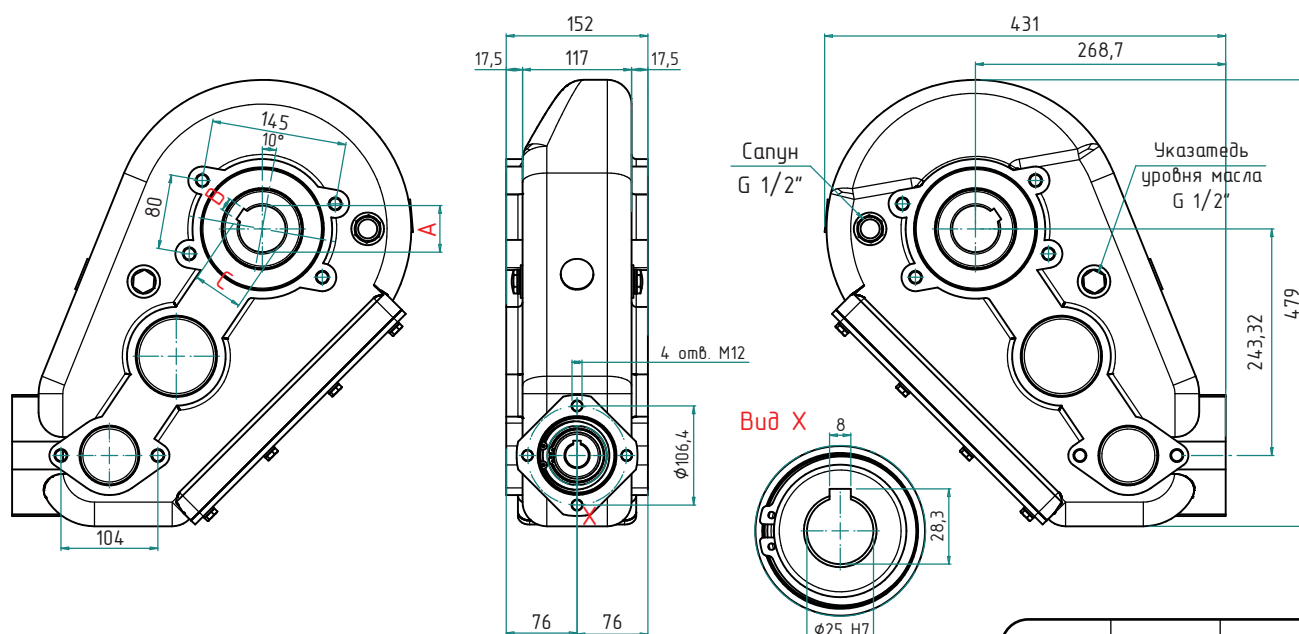




Двухступенчатые цилиндрические редукторы специально спроектированы для применения на коммунальных автомобилях, также могут применяться для лесной и сельскохозяйственной промышленности.

Конструкция корпуса позволяет производить монтаж в любых возможных позициях. Благодаря цилиндрическому исполнению редуктора, обеспечивается высокий КПД. Также к преимуществам можно отнести уверенную работу при неравномерных нагрузках и высокую надежность редуктора в целом.



A	B	C
Ø 50	14	53,8
Ø 55	16	59,3
Ø 60	18	64,4

МОДЕЛЬ	ПЕРЕДАТОЧНОЕ ОТНОШЕНИЕ	КРУТЯЩИЙ МОМЕНТ, Н*м	РЕДУКТОРНОЕ МАСЛО	РАБОЧИЕ ТЕМПЕРАТУРЫ	МАССА, кг
<b>5545</b>	43,6:1	5000	ESSO Gear Oil CE80W90	-40°C +80°C	55