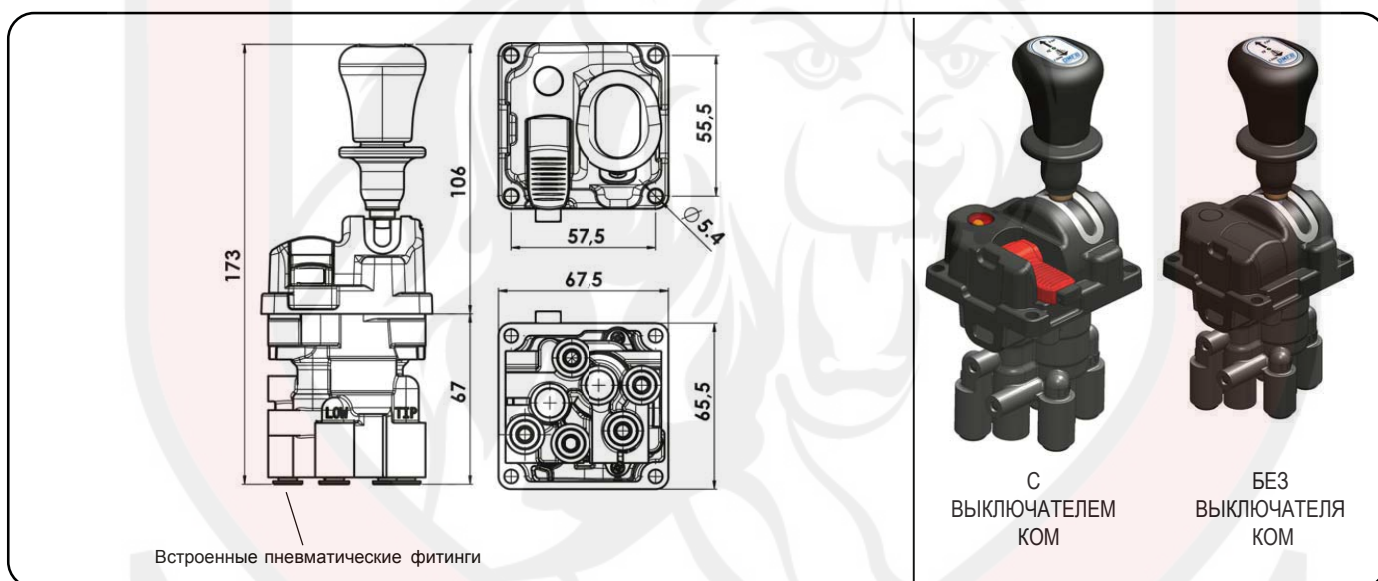


Джойстик с пневматическим пропорциональным управлением, управляющий включением КОМ и подъемом / опусканием платформы.

Имеется несколько разных исполнений для решения любых задач.



### КОДЫ ЗАКАЗОВ ПРОДУКЦИИ

Возможные исполнения		Возврат джойстика		
		Автоматический „СЕ“ 	Ручной С блокировкой в нижнем и верхнем положении 	Ручной С блокировкой в нижнем положении 
Выключение КОМ	Автоматическое выкл. КОМ	<b>10000135005</b> Пневматический фитинг Ø6	<b>10000135096</b> Пневматический фитинг Ø6	<b>10000135201</b> Пневматический фитинг Ø6
	Ручное выкл. КОМ	<b>10000135032</b> Пневматический фитинг Ø6	<b>10000135069</b> Пневматический фитинг Ø6	<b>10000135121</b> Пневматический фитинг Ø6
Без выключения КОМ		<b>10000131110</b> Пневматический фитинг Ø6	<b>10000131101</b> Пневматический фитинг Ø6	<b>10000131218</b> Пневматический фитинг Ø6