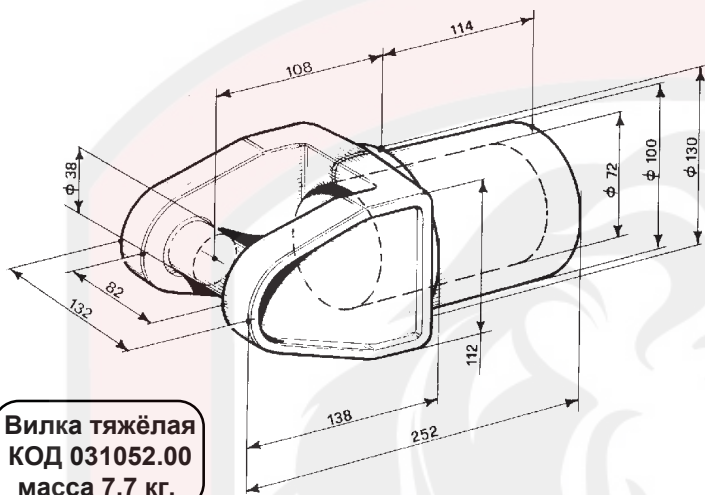
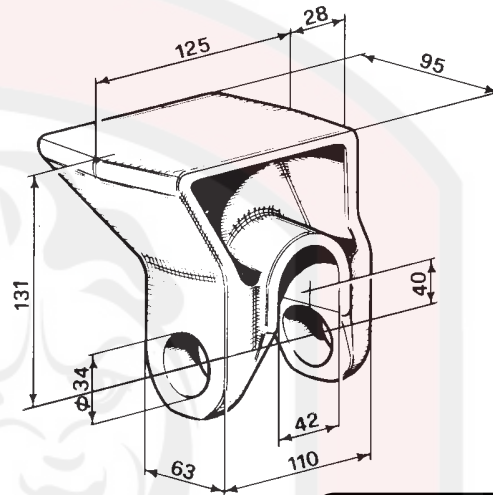




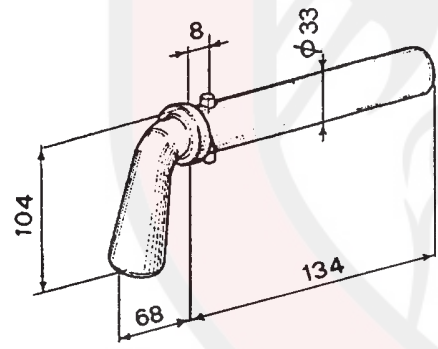
**Опоры и вилки для самосвалов с трёхсторонней разгрузкой.  
МАКСИМАЛЬНАЯ НАГРУЗКА 20000 кг.**



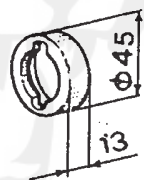
**Вилка тяжёлая**  
КОД 031052.00  
масса 7,7 кг.



**Петля тяжёлая**  
КОД 030618.00  
масса 4,8 кг.

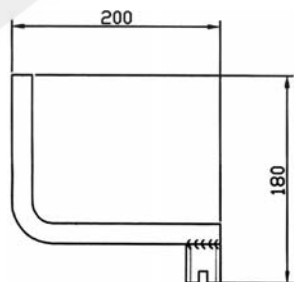
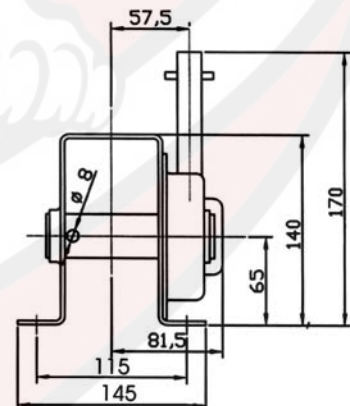
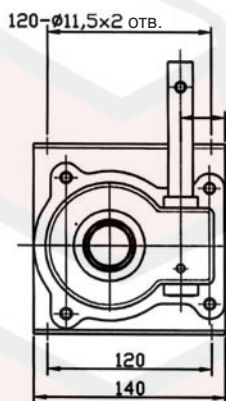
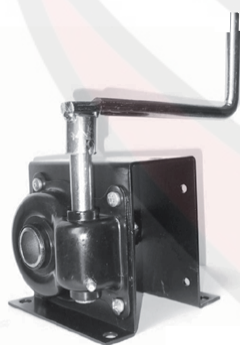


**Ось**  
КОД 030837.00  
масса 1 кг.



**Шайба**  
КОД 030841.00  
масса 0,025 кг.

**Механическая лебедка для подъёма запасного колеса.**



Код лебёдки	091690.28
Код ручки	091691.28
Описание	Окрашенная
Материал	Fe 360
Масса	2,6 кг.