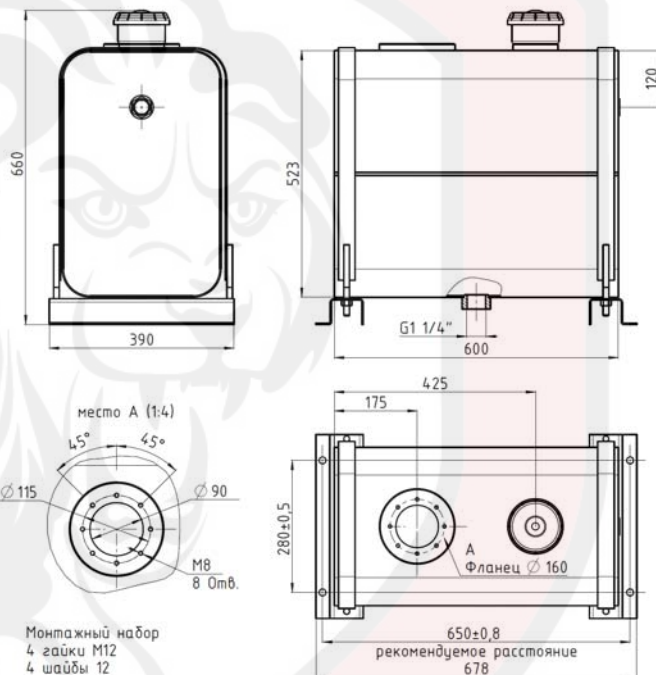
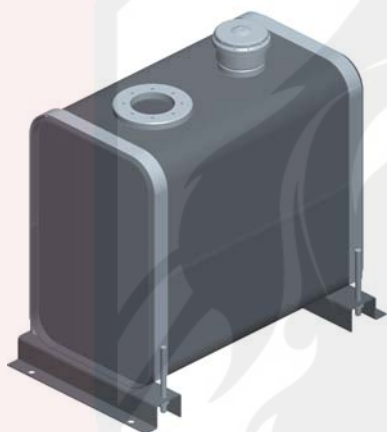


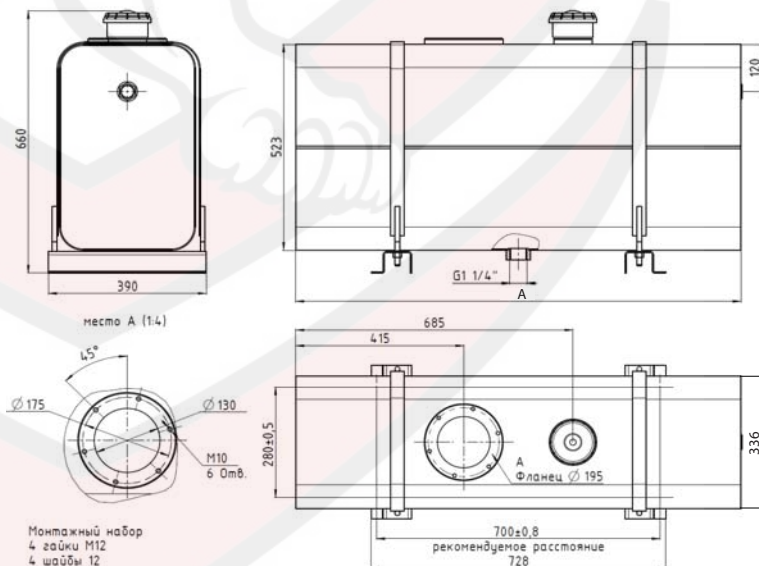
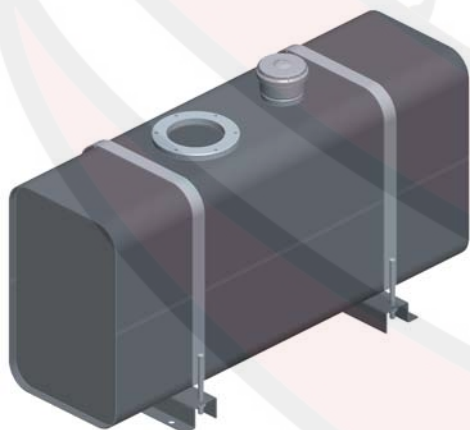


Технологии производства баков обеспечивают длительный срок эксплуатации. Размеры баков позволяют устанавливать их за кабину автомобиля. Изготовлены из стали и окрашены черной порошковой краской.

Баки укомплектованы кронштейнами, резиновым демпфером, заливной горловиной с воздушным фильтром, указателем уровня масла



ОБЪЁМ БАКА ПОЛНЫЙ / РАБОЧИЙ	КОД ДЛЯ ЗАКАЗА:
90 / 75 Л.	470-101-09001



ОБЪЁМ БАКА ПОЛНЫЙ / РАБОЧИЙ	КОД ДЛЯ ЗАКАЗА:	РАЗМЕР А
170 / 145 Л.	470-101-17001	1100
210 / 180 Л.	470-101-21001	1400