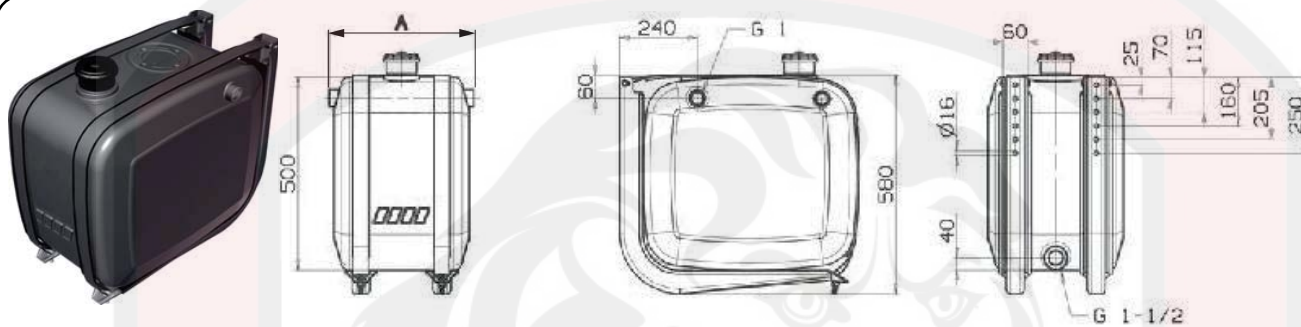
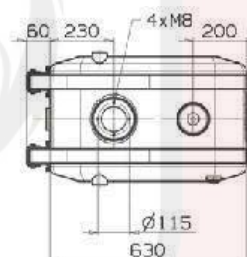




Новейшие технологии производства этих баков обеспечивают максимальную надёжность и длительный срок эксплуатации. Возможны 4 различных исполнения баков: окрашенные стальные баки, баки из нержавеющей стали и из алюминия. Баки комплектуются кронштейнами, стропами, резиновым демпфером, заливной горловиной с воздушным фильтром, указателем уровня масла.



РАБОЧИЙ / ПОЛНЫЙ ОБЪЁМ БАКА	КОД ДЛЯ ЗАКАЗА	РАЗМЕР А
Литры	Материал: сталь	ММ
100 / 120	135-600-11005	400
120 / 140	135-600-11201	450
130 / 155	135-600-11309	500



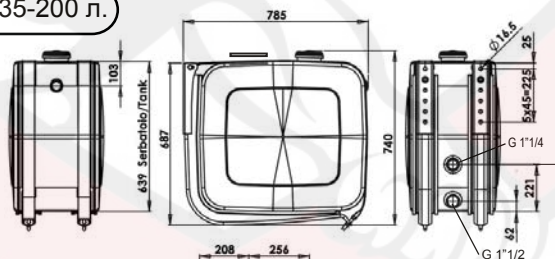
118-013-00103 : Заливная горловина
Включена в комплектацию бака



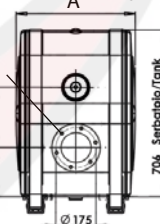
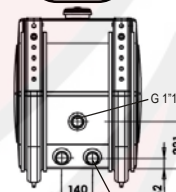
509-004-00043 : Указатель уровня масла
Включен в комплектацию бака



135-200 л.



250 л.



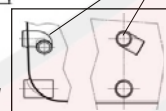
118-013-00201 : Заливная горловина
Включена в комплектацию бака



509-004-00043 : Указатель уровня масла
Включен в комплектацию бака



Return tube detail



РАБОЧИЙ / ПОЛНЫЙ ОБЪЁМ БАКА	КОД ДЛЯ ЗАКАЗА	РАЗМЕР А
Литры	Материал: сталь	ММ
135 / 150	135-610-11352	350
150 / 175	135-610-11503	400
170 / 200	135-610-11709	450
200 / 225	135-610-12002	500
250 / 270	135-610-02513	600