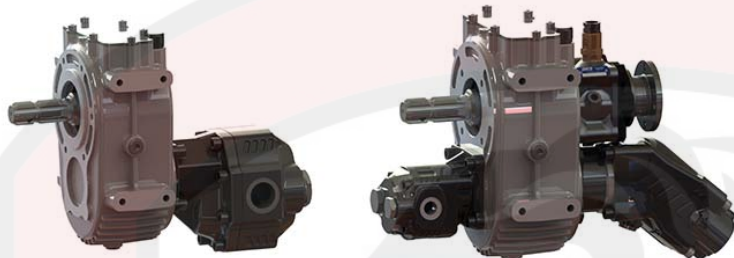




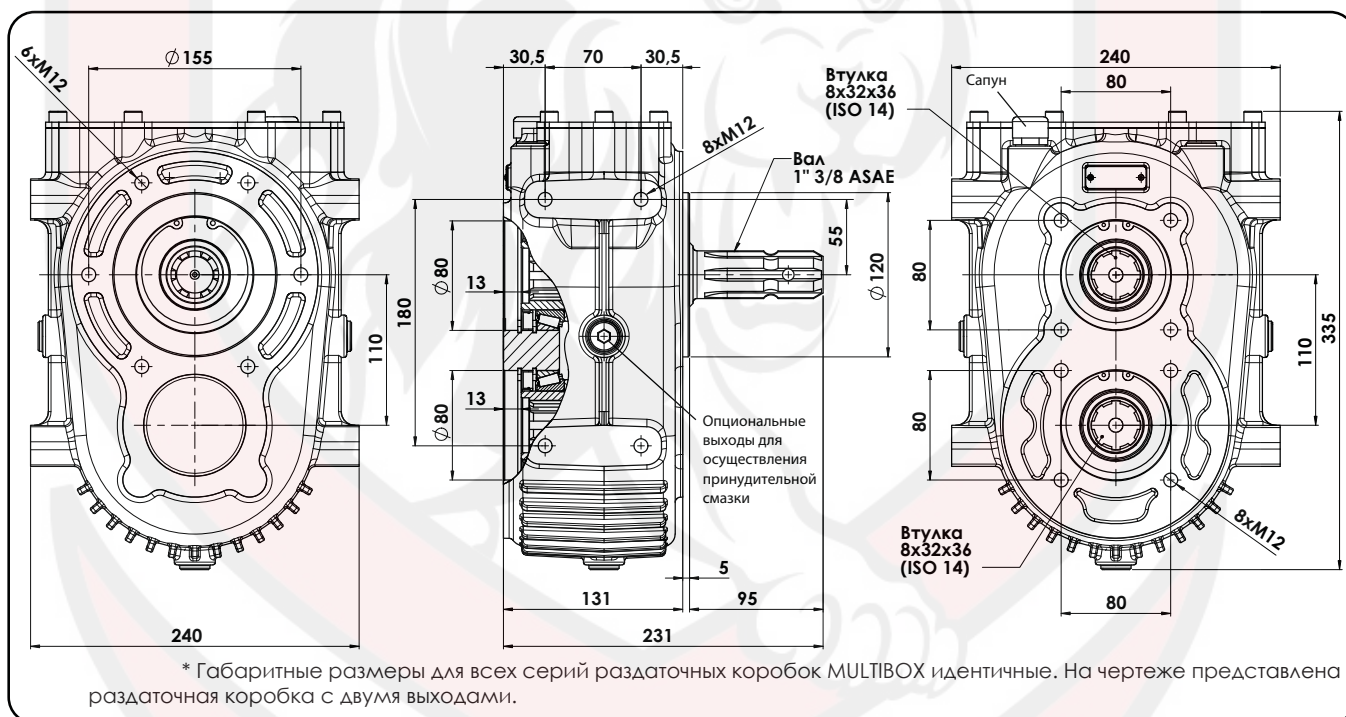
Раздаточные коробки MULTIBOX с одним и тремя* выходами



MULTIBOX - раздаточная коробка повышенной мощности, сконструированная для применения в автомобилях сельскохозяйственной и лесной промышленности, а так же для промышленных тягачей.

Конструкция корпуса позволяет производить монтаж в любых возможных позициях.

В зависимости от пожелания клиента возможна поставка раздаточной коробки с разными передаточными отношениями и комбинациями входных и выходных валов.



* Габаритные размеры для всех серий раздаточных коробок MULTIBOX идентичные. На чертеже представлена раздаточная коробка с двумя выходами.

КОЛ-ВО ВЫХОДОВ	КОД ЗАКАЗА	ПЕРЕДАТОЧНОЕ ОТНОШЕНИЕ	МАКС. МОМЕНТ Нм	МАКС. МОЩНОСТЬ кВт	МАКС. СКОРОСТЬ НА ВЫХОДНОМ ВАЛУ об/мин	МАКС. СКОРОСТЬ НА ВХОДНОМ ВАЛУ об/мин	МАССА кг
1	10301620018	1:2,5	320	85	3000	2400	18
	10301520019	1:5	540	82	1800	1200	
2	10301521018	1:5	540	82	1800	1200	

* КОД ДЛЯ ЗАКАЗА РАЗДАТОЧНОЙ КОРОБКИ MULTIBOX С ТРЕМЯ ВЫХОДАМИ УТОЧНЯЙТЕ У МЕНЕДЖЕРА.