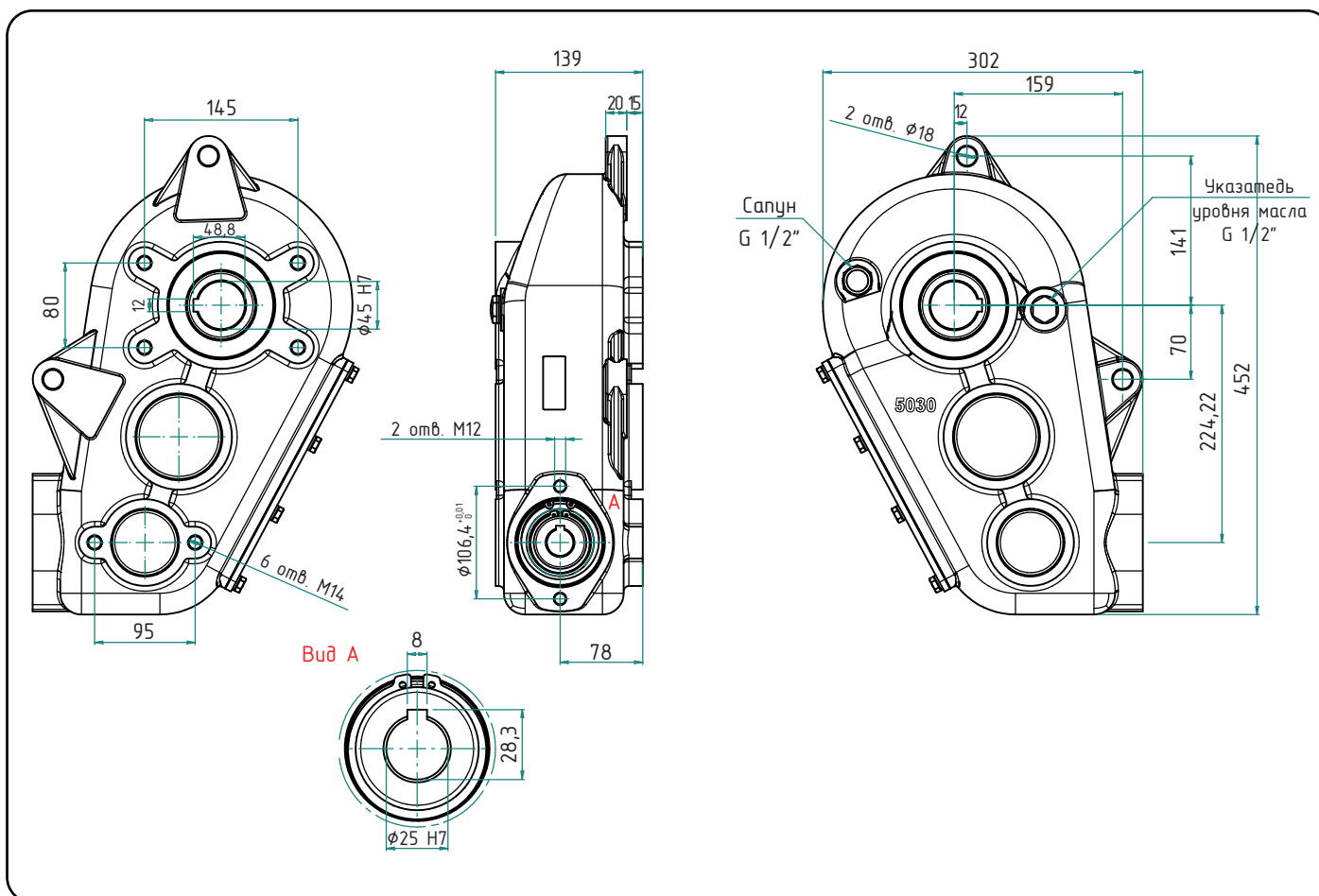


Двухступенчатые цилиндрические редукторы специально спроектированы для применения на коммунальных автомобилях, также могут применяться для лесной и сельскохозяйственной промышленности.

Конструкция корпуса позволяет производить монтаж в любых возможных позициях. Благодаря цилиндрическому исполнению редуктора, обеспечивается высокий КПД. Также к преимуществам можно отнести уверенную работу при неравномерных нагрузках и высокую надежность редуктора в целом.



МОДЕЛЬ	ПЕРЕДАТОЧНОЕ ОТНОШЕНИЕ	КРУТЯЩИЙ МОМЕНТ, Н*м	РЕДУКТОРНОЕ МАСЛО	РАБОЧИЕ ТЕМПЕРАТУРЫ	МАССА, кг
5030	29,5:1	3000	ESSO Gear Oil SE80W90	-40°C +80°C	37