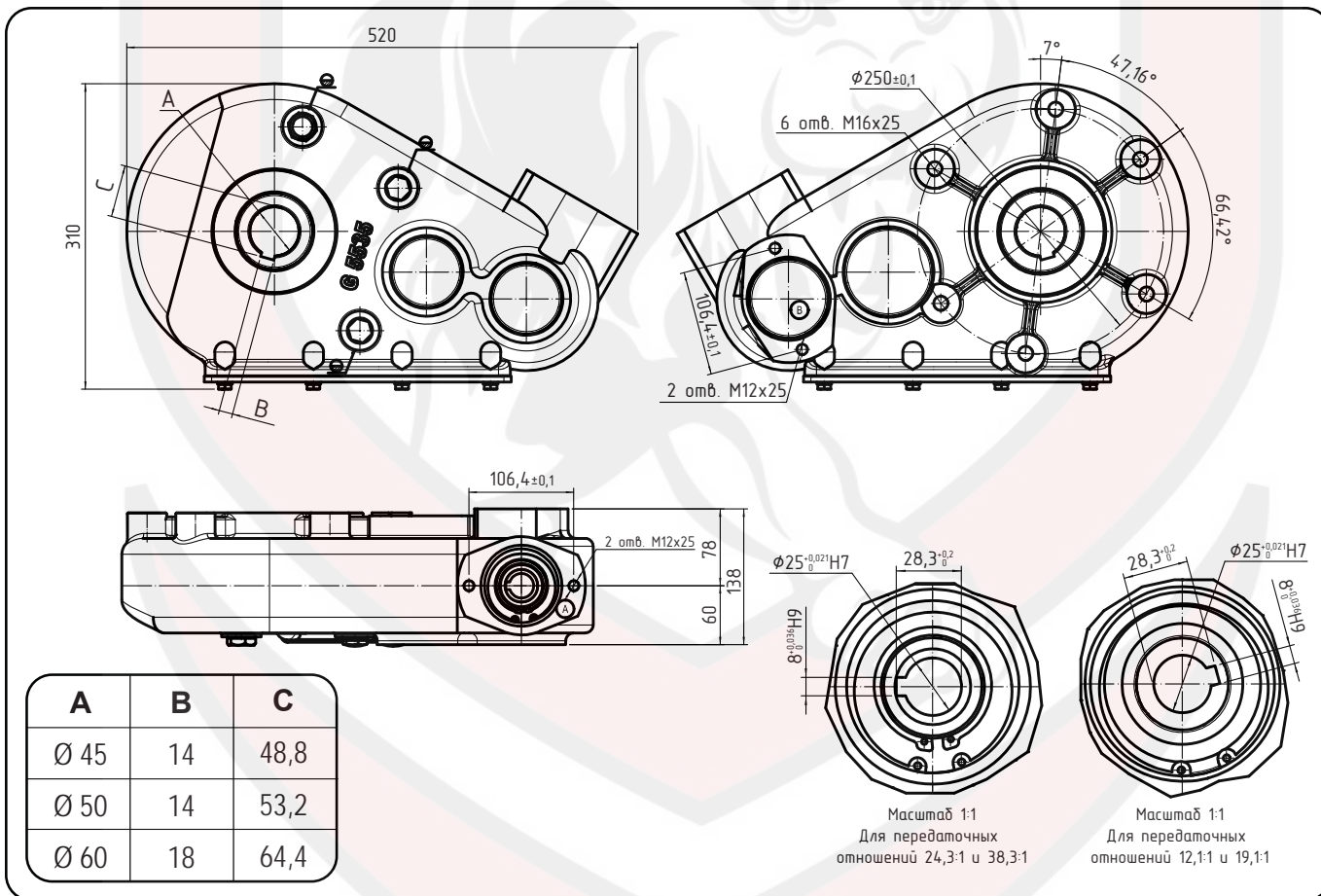


Двухступенчатые цилиндрические редукторы специально спроектированы для применения на коммунальных автомобилях, также могут применяться для лесной и сельскохозяйственной промышленности.

Конструкция корпуса позволяет производить монтаж в любых возможных позициях. Благодаря цилиндрическому исполнению редуктора, обеспечивается высокий КПД. Также к преимуществам можно отнести уверенную работу при неравномерных нагрузках и высокую надежность редуктора в целом.



| МОДЕЛЬ | ПЕРЕДАТОЧНОЕ ОТНОШЕНИЕ | КРУТЯЩИЙ МОМЕНТ, Н*м | РЕДУКТОРНОЕ МАСЛО | РАБОЧИЕ ТЕМПЕРАТУРЫ | МАССА, кг |
|-------------------|------------------------|----------------------|--------------------------|---------------------|-----------|
| 5535 СС/12 | 12,1:1 | 3000 | ESSO Gear Oil CE80W90 | -40°C +80°C | 44 |
| 5535 СС/19 | 19,1:1 | 3000 | | | 46 |
| 5535 СС/24 | 24,3:1 | 3000 | | | 47 |
| 5535 СС/38 | 38,3:1 | 3000 | | | 49 |