



Замки борта

Исполнение:

Замок изготовлен из металла Fe 510 или эквивалентному ему другого металла и металлических пластин P10. Доступен в трёх версиях: прямая рукоятка или с изгибом вправо / влево.

Область применения:

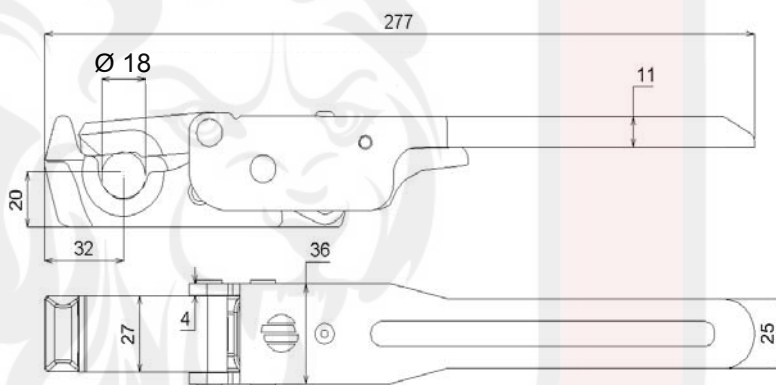
Откидные стойки для бортовых платформ (для коммерческих и агропромышленных назначений).

Преимущества:

Поставляется с предохранительной защёлкой для избежания самопроизвольного открывания.

Замок с прямой рукоятью

КОД	150954.00
Материал	Сталь
Масса, кг.	0,92



Замок с изгибом

КОД	150955.00SX (влево)
КОД	150955.00DX (вправо)
Материал	Сталь
Масса, кг.	0,92

