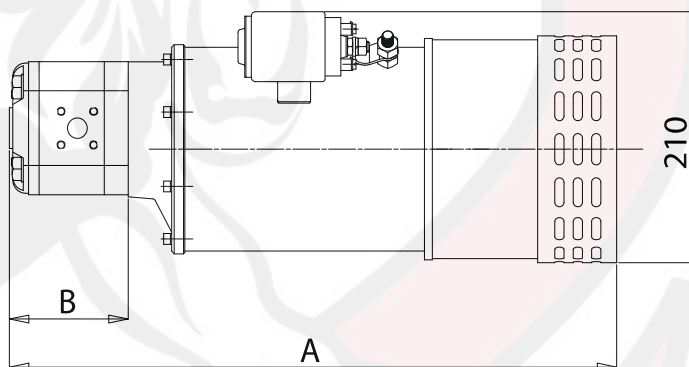
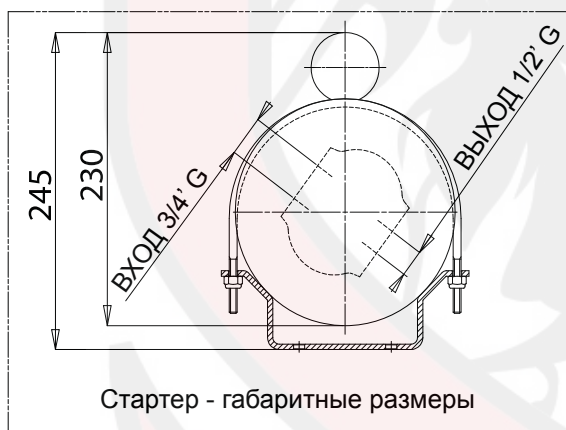




Насосная министанция 4.5 кВт 24 В с обдуваемым электродвигателем и защитным термореле.



Рабочая жидкость	Минеральное масло для гидравлических систем
Температура масла	-40 ~ +80° C
Оптимальная кинематическая вязкость	VG = 12 сСт ~ 100 сСт
Максимальная кинематическая вязкость при запуске	VG = 750 сСт
Тонкость фильтрации	> 200 бар: 10 мкм < 200 бар: 25 мкм
Давление на входе	0,7 ~ 3 бар
Направление вращения	Левое



КОД ДЛЯ ЗАКАЗА	НАСОС	МОТОР	A	B	ВЕС
	Рабочий объем, см ³		мм	мм	кг
147-456-00483	4,8	4500 Вт 24 В	458	86	27,2
147-456-00625	6,2		462	90	27,8
147-456-00901	9		466	94	28
147-456-01106	11		470	98	28,2

Монтажный кронштейн
(заказывается отдельно)

Код для заказа:
149-170-00528

