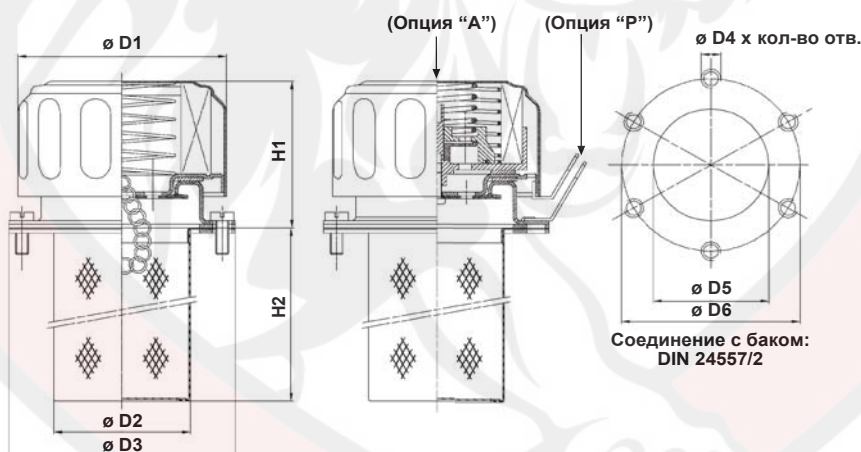




- Заливные со встроенным сапуном для всасывания воздуха;
- Сетка для защиты от попадания крупных частиц (сменная в модели CFA23);
- Оцинкованный стальной корпус, хромированная стальная крышка;
- Пробковые уплотнения



РАЗМЕРЫ											ТАБЛИЦА ЗАКАЗА					
	Фильтр μм	Расход (л/мин)	D1	D2	D3	D4	кол-во отв.	D5	D6	H1	H2					
CFA11SWCCC	3	150	47	29	52	M5	3	31	41	48	64					
CFA11SWCPE	10	300	47	29	52	M5	3	31	41	48	64					
CFA21SWCCC	3	450	80	50	83	M5	6	52	73	57	78					
CFA21SWCPE	10	750	80	50	83	M5	6	52	73	57	78					
CFA22SWCCC	3	450	80	50	83	M5	6	52	73	57	148					
CFA22SWCPE	10	750	80	50	83	M5	6	52	73	57	148					
CFA23SWCCC	3	450	80	40	83	M5	6	42	73	57	100					
CFA23SWCPE	10	750	80	40	83	M5	6	42	73	57	100					

ТАБЛИЦА ЗАКАЗА				
C ТИП				
C = ВСПОМОГАТЕЛЬНОЕ ИЗДЕЛИЕ				
C	C	C	C	C
F/A СЕРИЯ, РАЗМЕР, ДЛИНА				
	11	21	22	23
S МОНТАЖ				
S = DIN 24557/2 ФЛАНЕЦ				
S	S	S	S	S
W КЛАПАН ДАВЛЕНИЯ				
W = отсутствует				
W	W	W	W	W
A = 0,35 бар				
-	A	A	-	-
N УПЛОТНЕНИЯ				
C = пробковое				
C	C	C	C	C
N = NBR (только А)				
-	N	N	-	-
F ФИЛЬТР				
CC = целлюлоза				
CC	CC	CC	CC	CC
PE = пенополиуретан				
PE	PE	PE	PE	PE
P ДОП.ОБОРУДОВАНИЕ				
P = фиксатор замка				
-	P	P	-	-