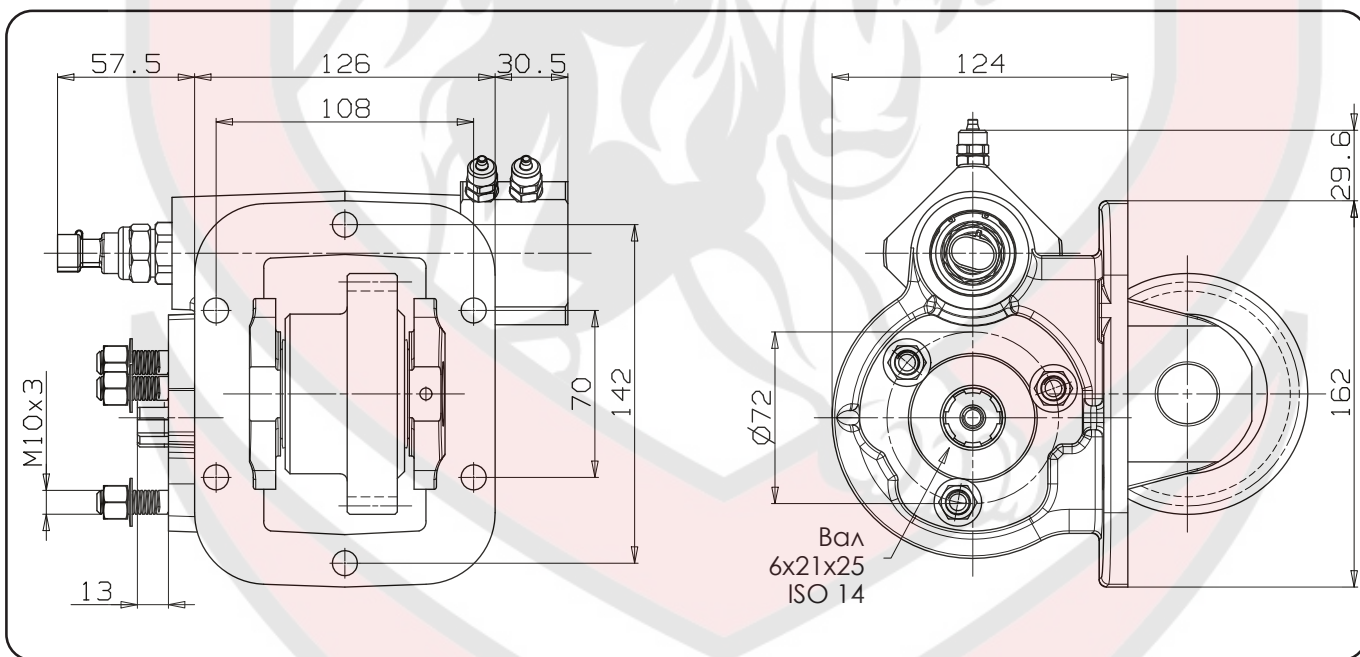
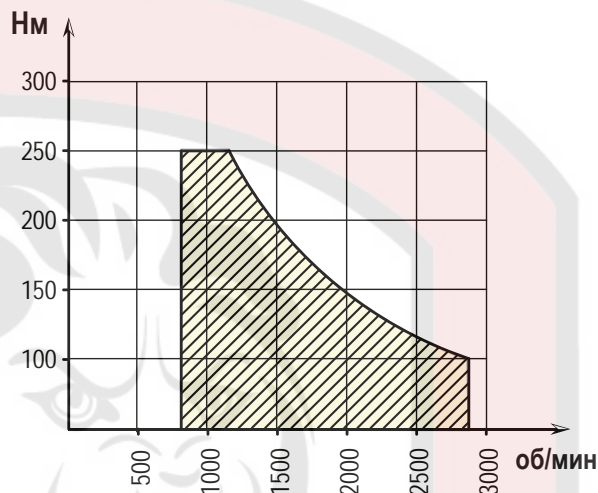




РАБОЧИЕ УСЛОВИЯ



ТИП КПП	КОД КОМ	ВЕРСИЯ	ЧАСТОТА ВРАЩЕНИЯ КОМ ПРИ 1000 ОБ/МИН ДВИГАТЕЛЯ, об/мин	МАКС. КРУТЯЩИЙ МОМЕНТ Нм	МОНТАЖНЫЙ ФЛАНЕЦ	ВЫХОД НА НАСОС	НАПРАВЛЕНИЕ ВРАЩЕНИЯ	МОНТАЖНЫЙ НАБОР	МАССА Кг
M 550	07031300139	13	1142	250	Левый	Назад	По часовой	15400303428	10,9

ДЛЯ АВТОМОБИЛЯ НИНО-300 ХZU (3,5 т)

Аксессуары:

46010700405 - Комплект вакуумного включения КОМ (24В)

11400001534 - Фланец под карданный вал УАЗ