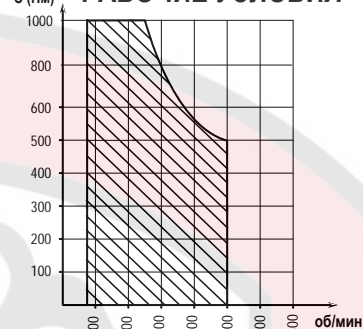




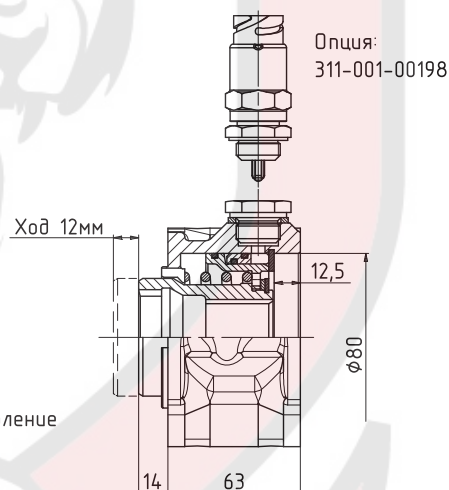
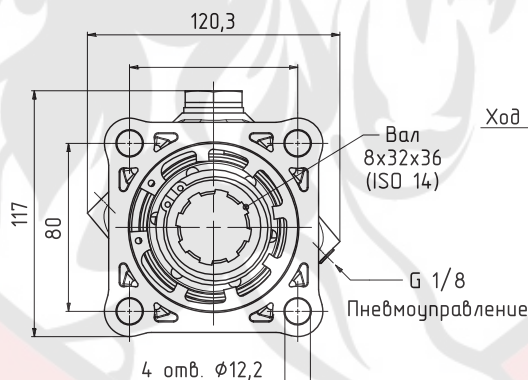
ВЕРСИЯ 17

РАБОЧИЕ УСЛОВИЯ



- 01094000172 - КОМ ZF с установленным датчиком включения и пневмофитингом
- 15490300271 - Комплект КОМ ZF без датчика + монтажный набор + вал для КПП ZF 9S - 1310
- 15490011682 - Комплект КОМ ZF с датчиком + монтажный набор + вал для КПП ZF 9S - 1310

Фланец ISO с 4 винтами
Шлицевое отверстие
8x32x36 DIN 5462



| ТИП КПП | КОД КОМ | ЧАСТОТА ВРАЩЕНИЯ КОМ ПРИ 1000 ОБ/МИН ДВИГАТЕЛЯ | | МАКС. МОМЕНТ Нм | МОНТ. ФЛАНЕЦ | ВЫХОД | НАПРАВЛЕНИЕ ВРАЩЕНИЯ | ВАЛ | МОНТАЖНЫЙ НАБОР | МАССА Кг |
|------------------|------------------------------|--|--------|-----------------|--------------|-------|----------------------|-------------|-----------------------------------|----------|
| | | норм. | повыш. | | | | | | | |
| ZF 6S - 700 | 01004100170 | 570 | | 600 | задний | назад | По ЧС | 09300500036 | 15400304347 или 15400304730 | 1,95 |
| ZF 6S - 850* | | 530 | | | | | | | | |
| ZF 6S - 1000 | 530 | | 800 | | | | | | | |
| ZF 9S - 1310 | 970 | | | | | | | | | |
| ZF 16S - 151** | 01004000171 (01094000172) | 910 | 1090 | 1000 | | | | | | |
| ZF 16S - 1820 | | 770 | 910 | | | | | | | |
| ZF 16S - 2220 TD | | 910 | 1090 | | | | | | | |
| ZF 16S - 2520 | | 910 | 1090 | | | | | | | |

* ZF 6S - 850/6,72-0,79

** ZF 16S - 151 TO/13,8-0,84 - без интардера

Аксессуары:

46010700406 - Комплект пневматического включения КОМ (24В)

46010700407 - Комплект пневматического включения КОМ (12В)

09909100209 - Переходник с фланцем под кардан УАЗ. **Перед установкой переходника ознакомиться с инструкцией на стр. 1-69.**

32130067401 - Кабель 5,5м DIN72585 с ответной частью датчика