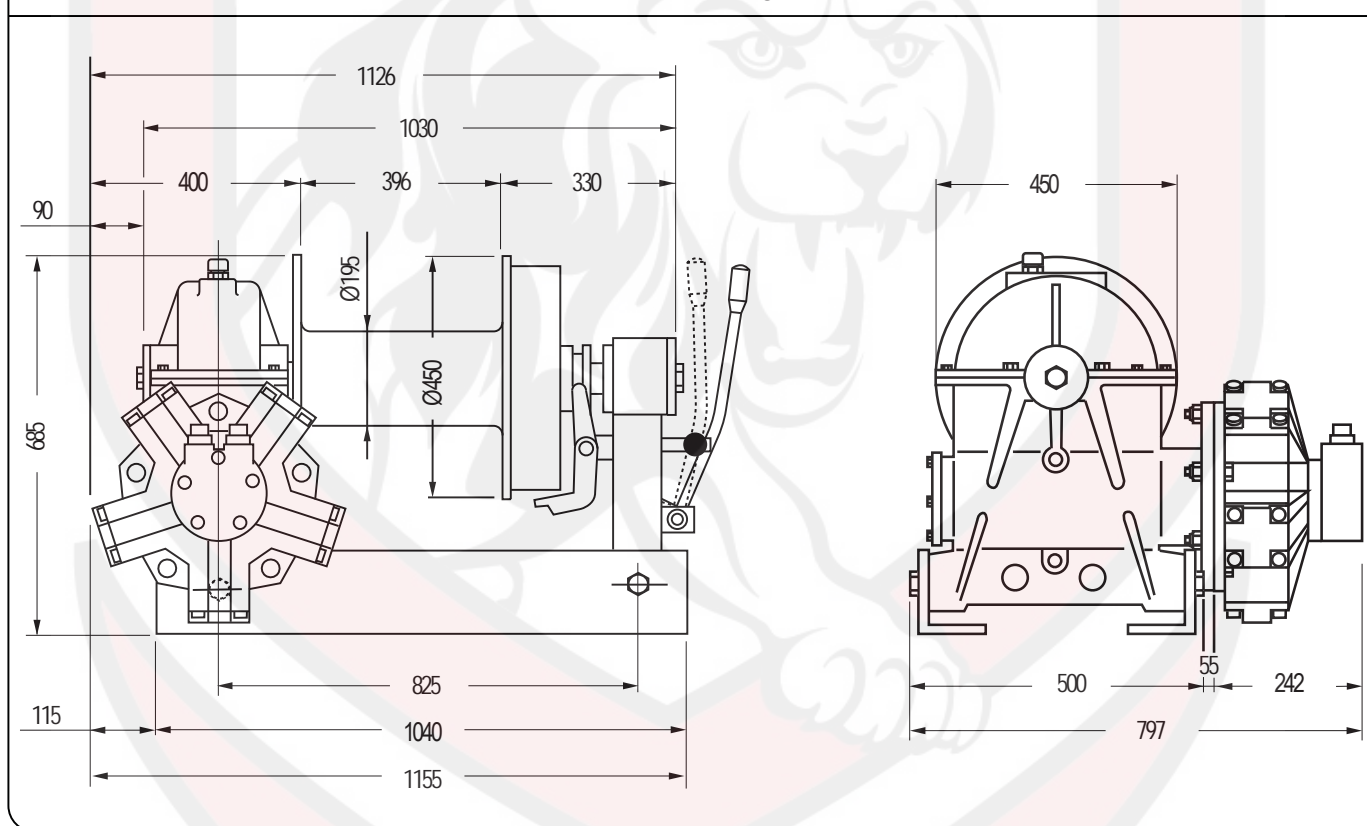


НН 20000 - гидравлическая лебедка с червячным редуктором, обеспечивающим само-торможение лебедки.

Лебедки НН 20000 предназначены для установки на спец. тягачах. Укомплектовываются тросом Ø22 или Ø24 мм.

Конструкция лебедки позволяет произвести установку спереди тягача или за кабиной.

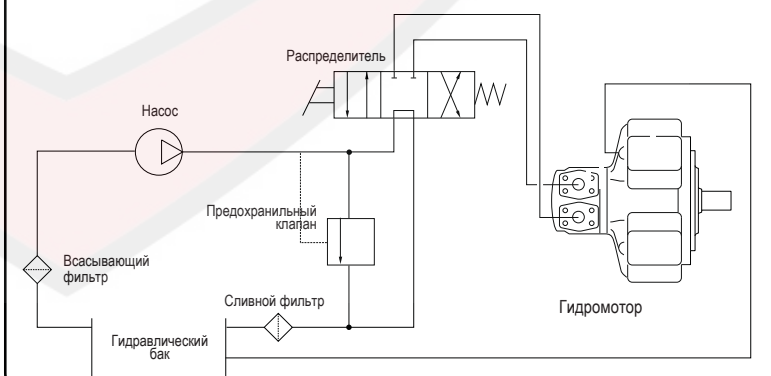
### ГАБАРИТНЫЕ РАЗМЕРЫ



КОД ЗАКАЗА	РАБОЧЕЕ ДАВЛЕНИЕ, бар	ТЯГОВОЕ УСИЛИЕ, кгс	ПЕРЕКЛЮЧЕНИЕ ЗАЦЕПЛЕНИЯ
13700600951	200	20000	Механическое

**ВНИМАНИЕ!**  
НАПРАВЛЯЮЩИЙ  
И ПРИЖИМНОЙ РОЛИКИ  
ЗАКАЗЫВАЮТСЯ ОТДЕЛЬНО

### ГИДРАВЛИЧЕСКАЯ СХЕМА





ТИП ЛЕБЕДКИ	ПЕРЕДАТОЧНОЕ ЧИСЛО	ДИАМЕТР ТРОСА мм	СЛОЙ	ТЯГОВОЕ УСИЛИЕ	ТИП ЛЕБЕДКИ	ДИАМЕТР ТРОСА	РАСХОД	СКОРОСТЬ ВРАЩЕНИЯ БАРАБАНА	ЛИНЕЙНАЯ СКОРОСТЬ						
				кгс					Слой						
									1	2	3	4	5		
НН 20000	1:30	22	1	20000	НН 20000	мм	л/мин	об/мин	79	3.33	2.27	2.73	3.19	3.65	4.11
			2	16650					158	6.66	4.54	5.46	6.38	7.30	8.22
			3	14250					198	8.33	5.68	6.83	7.98	9.13	10.28
			4	12450					79	3.33	2.29	2.80	3.30	3.80	4.30
			5	11000					158	6.66	4.58	5.59	6.59	7.60	8.60
		24	1	20000					198	8.33	5.73	6.99	8.24	9.50	10.75
			2	16400											
			3	13900											
			4	12000											
			5	10650											

ТИП ЛЕБЕДКИ	ВЕС БЕЗ ТРОСА		ВМЕСТИМОСТЬ БАРАБАНА		МАКС. ВМЕСТИМОСТЬ	
	кг		22 мм	24 мм	22 мм	24 мм
НН 20000	530		70 м	60 м	-	-

### ЭКСПЛУАТАЦИОННЫЕ ХАРАКТЕРИСТИКИ ПЕРВОГО СЛОЯ

