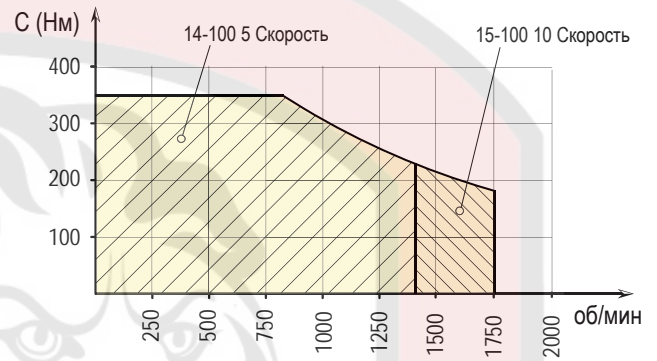
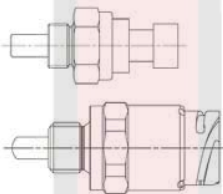


РАБОЧИЕ УСЛОВИЯ



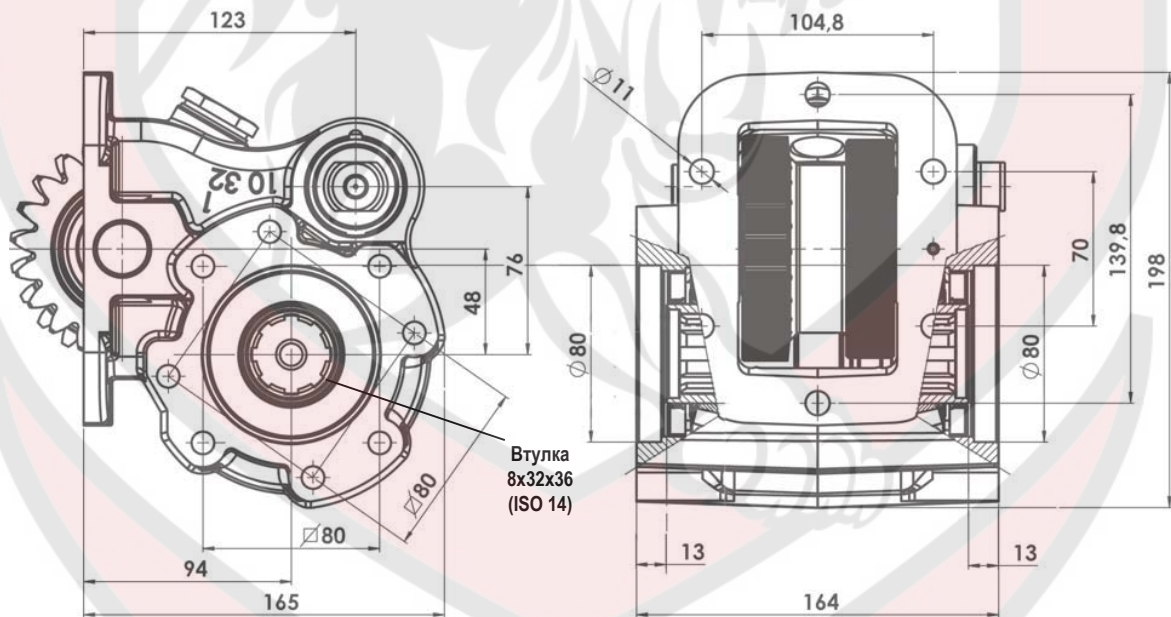
ДАТЧИК ВКЛЮЧЕНИЯ



PACKARD
311-001-00116

DIN 72585
311-001-00205

ОПЦИЯ
Заказывается отдельно



ТИП КПП	КОД КОМ	ВЕРСИЯ	ЧАСТОТА ВРАЩЕНИЯ КОМ ПРИ 1000 ОБ/МИН ДВИГАТЕЛЯ		МАКС. МОМЕНТ Нм	МОНТ. ФЛАНЕЦ	ВЫХОД	НАПРАВЛЕНИЕ ВРАЩЕНИЯ	МОНТАЖНЫЙ НАБОР	МАССА Кг
			Пон.	Повыш.						
КАМАЗ 14-100	08600302175	217	661	-	350	ПРАВЫЙ	НАЗАД; ВПЕРЕД	Выход вперед - По часовой стрелке Выход назад - Против часовой стрелки	15400303044	16,5
КАМАЗ 15-100			661	812						

*Опция: Комплект датчика включения КОМ: 31100211612

Состав:

31100100116 - Датчик Packard

30600300106 - Кабель 4 м. с ответной частью для датчика Packard

11600901139 - Уплотнение

*Опция: Комплект пневматического управления вкл/выкл/ КОМ:

24V - 46010700406

12V - 46010700407

*Опция: Переходник с фланцем под кардан 09909100209. Перед установкой переходника ознакомьтесь с инструкцией на стр. 1-69

*Возможно раздельное включение

