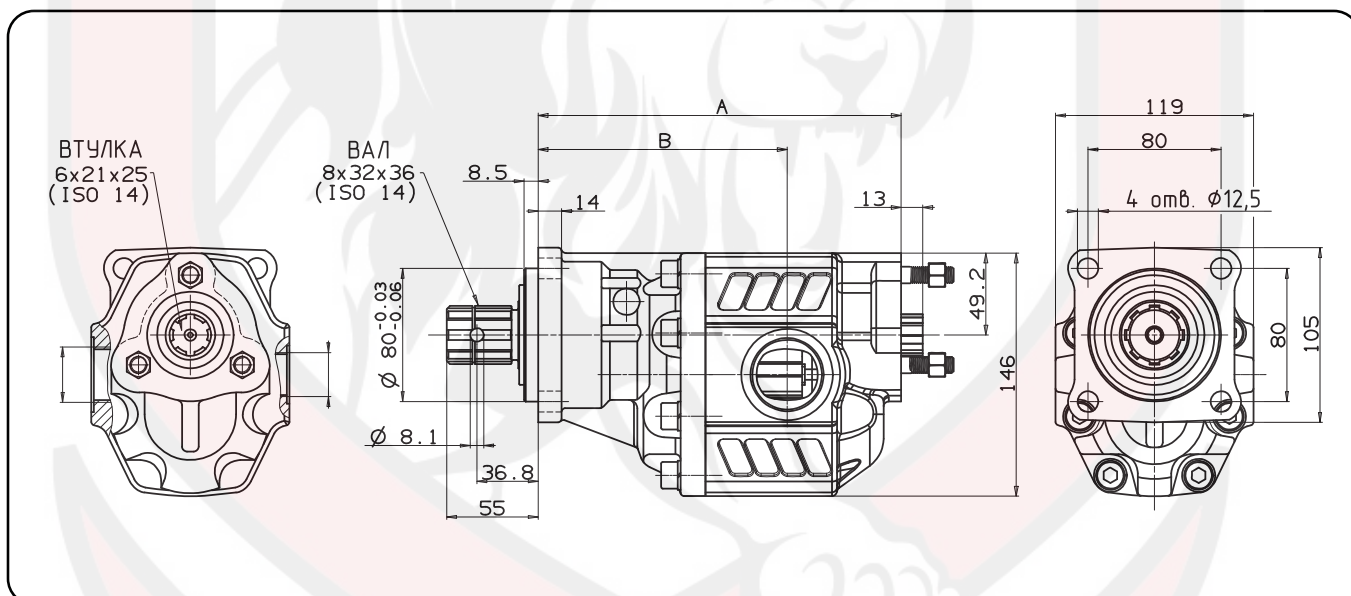




Рабочая жидкость	Минеральная или синтетическая, совместимая с уплотнениями: NBR, FKM, FPM, Нейлон				
Рекомендуемая кинематическая вязкость	Диапазон рабочих температур (°C)	< -40	-40 ... 10	10 ... 35	> 35
	VG (сСт= мм ² /с)	16	22	32	46
Оптимальная кинематическая вязкость			VG= 10 ÷ 100 сСт		
Максимальная кинематическая вязкость при запуске			VG= 1650 сСт		
Рекомендуемый индекс вязкости VI > 100		Рабочая температура -40°C +140°C			
Фильтрация масла			> 200 бар: 10 μm < 200 бар: 25 μm		
Давление на входе			-0,3 ÷ 2 бара		
Направление вращения			Нереверсивный		



ТИП НАСОСА	КОД ЗАКАЗА		ВХОД 1	ВЫХОД 1	A	B	МАССА	
	Правое вращение	Левое вращение						
NRH-17	105-023-10179	105-023-10188	ISO228	ISO228	180	119	10.6	
NRH-22	105-023-10222	105-023-10231			G 1/2	183.5	121.5	11
NRH-27	105-023-10277	105-023-10286			186	124	11.5	
NRH-34	105-023-10348	105-023-10357	G 3/4	G 3/4	191	124	12.5	
NRH-43	105-023-10437	105-023-10446			197	130	13	
NRH-51	105-023-10517	105-023-10526			202	130.5	13.5	
NRH-61	105-023-10615	105-023-10624	G 1	G 1	208	136.5	14	
NRH-73	105-023-10731	105-023-10740			216	135.5	14.5	
NRH-82	105-023-10820	105-023-10839	G 1 1/4	G 1 1/4	221	142.5	14.9	



ТЕХНИЧЕСКИЕ ХАРАКТЕРИСТИКИ

ТИП НАСОСА	ОБЪЕМ см ³ /об	ДАВЛЕНИЕ			МАКСИМАЛЬНАЯ РАБОЧАЯ СКОРОСТЬ об/мин	МАКСИМАЛЬНАЯ ВРЕМЕННАЯ СКОРОСТЬ об/мин	МИН. СКОРОСТЬ об/мин
		P1 бар	P2 бар	P3 бар			
NRH-17	17.04	290	315	325	2500	3000	300
NRH-22	22.15						
NRH-27	26.18						
NRH-34	33.88	280	300	310	2200	2800	
NRH-43	43.12	270	290	300	2000	2500	
NRH-51	50.82	240	260	280			
NRH-61	60.06	220	240	250	1800	2000	
NRH-73	72.88	200	220	230	1600	1800	
NRH-82	81.08	190	210	220	1500		

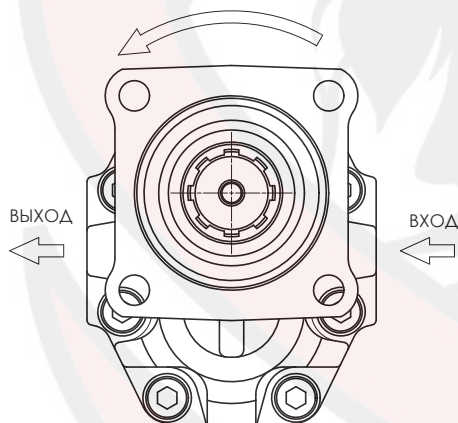
P1 = Макс. рабочее давление (100%)

P2 = Макс. временное давление (20 сек. макс.)

P3 = Макс. пиковое давление (6 сек. макс.)

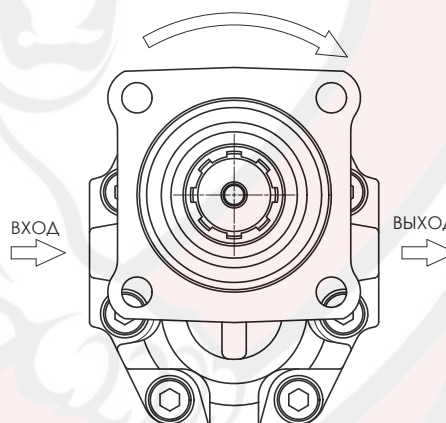
РАСПОЛОЖЕНИЕ КАНАЛОВ ВСАСЫВАНИЯ / НАГНЕТАНИЯ

ВРАЩЕНИЕ ВАЛА ПРОТИВ ЧАСОВОЙ СРЕЛКИ
ЛЕВОЕ ВРАЩЕНИЕ



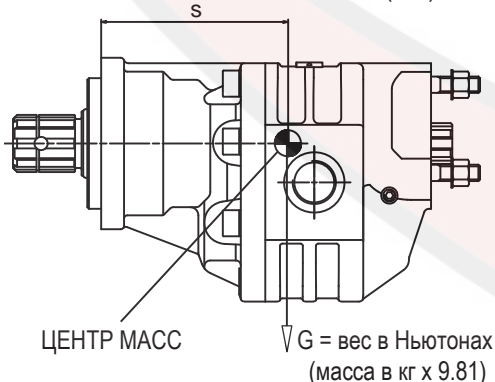
ВИД СПЕРЕДИ

ВРАЩЕНИЕ ВАЛА ПО ЧАСОВОЙ СРЕЛКЕ
ПРАВОО ВРАЩЕНИЕ



ВИД СПЕРЕДИ

МОМЕНТ ВЕСА $M = S \times G$ (Нм)



ЦЕНТР МАСС

G = вес в Ньютонах
(масса в кг x 9.81)

ТИП НАСОСА

S

NRH - 17	92
NRH - 22	94
NRH - 27	98
NRH - 34	100
NRH - 43	103
NRH - 51	105
NRH - 61	108
NRH - 73	112
NRH - 82	115

КОМПЛЕКТ УПЛОТНЕНИЙ

105-900-00197 + 506-024-25401