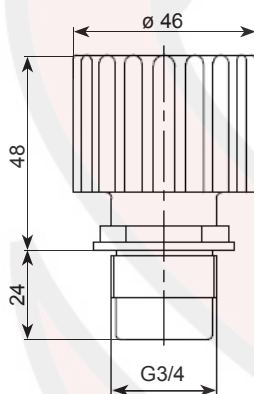


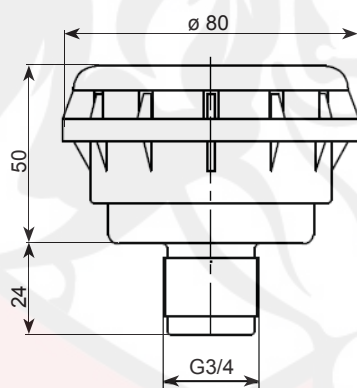


С ТИП			ДЕТАЛЬ			Е					
С = ВСПОМОГАТЕЛЬНОЕ ИЗДЕЛИЕ			С	С	С						
В	С	СЕРИЯ, РАЗМЕР, ДЛИНА				СЕРИЯ, РАЗМЕР ДЛИНА		В	С	2	1
		01	11	21							
ТИП СОЕДИНЕНИЯ											
S = ФЛАНЕЦ			-	-	S						
B = коническая резьба			B	B	-						
РАЗМЕР СОЕДИНЕНИЯ											
00 = DIN 24557/2			-	-	00						
03 = 3/4"			03	03	-						
W КЛАПАН ДАВЛЕНИЯ											
W = отсутствует			W	W	W						
N УПЛОТНЕНИЯ						УПЛОТНЕНИЯ		N			
N = NBR			N	N	N						
С С ФИЛЬТР						ФИЛЬТР		С С			
С С = целлюлоза			С С	С С	С С						
			-	-	С С	С С=целлюлоза					
W ДОП. ОБОРУДОВАНИЕ											
W = Отсутствует			W	W	W						

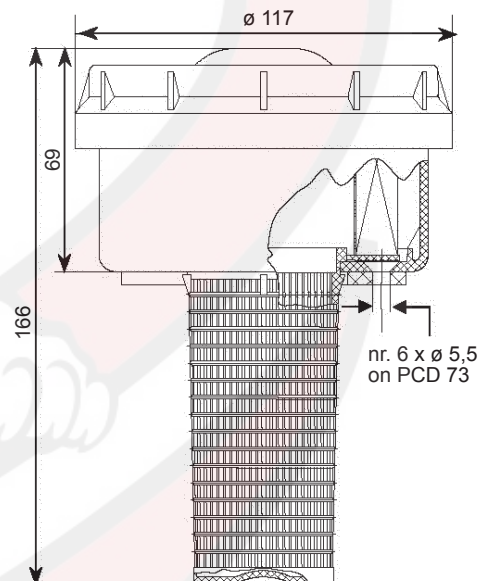
**СВС01**  
(незаменяемая деталь)



**СВС11**  
(незаменяемая деталь)



**СВС21**



**МАТЕРИАЛЫ:**

**Корпус:**

Пластик

**Сетка:**

Пластик

**Уплотнения:**

NBR

**ЗАПАСНОЙ ФИЛЬТР**  
(Только для СВС 21)

**Тип ЕВС21NСС:**

Целлюлоза  
Степень фильтрации  
(воздух): 3µm

**РАБОЧАЯ**  
**ТЕМПЕРАТУРА**

От -40° до +110° С

**СОВМЕСТИМОСТЬ**  
(ISO 2943:1999)

**Полная совместимость**  
**с жидкостями:**  
НН-НЛ-НМ-НУ-НТГ  
(согласно ISO 6743/4)

**О совместимости с другими жидкостями спрашивайте в отделе продаж.**