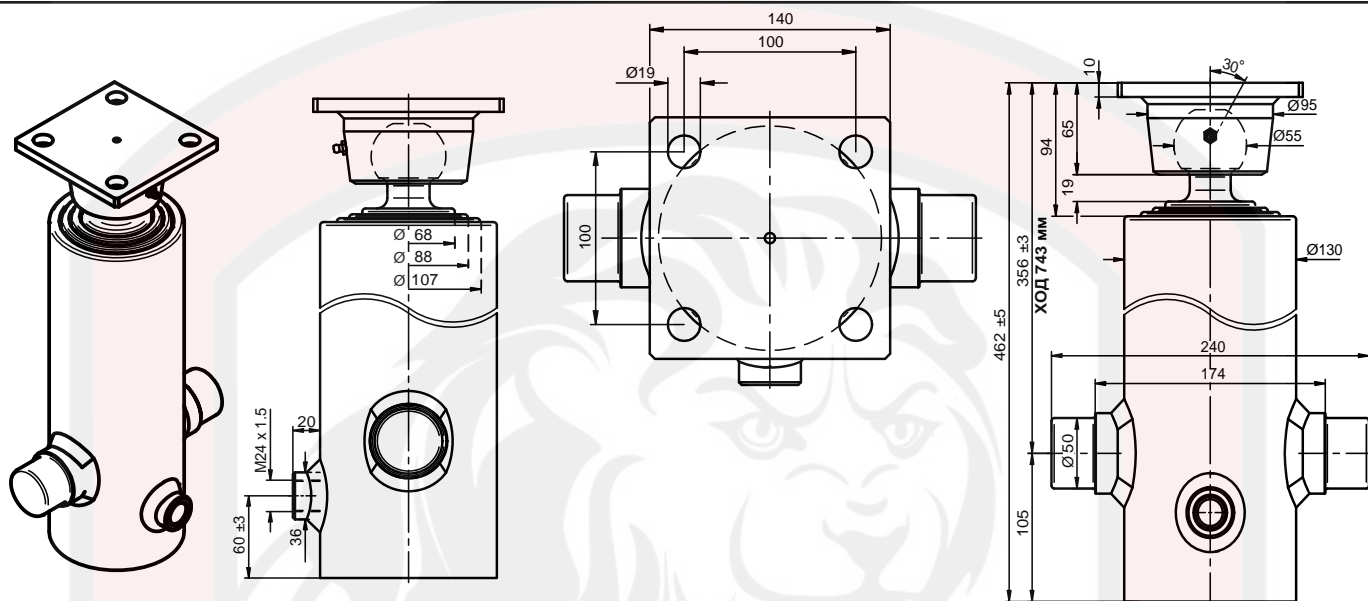
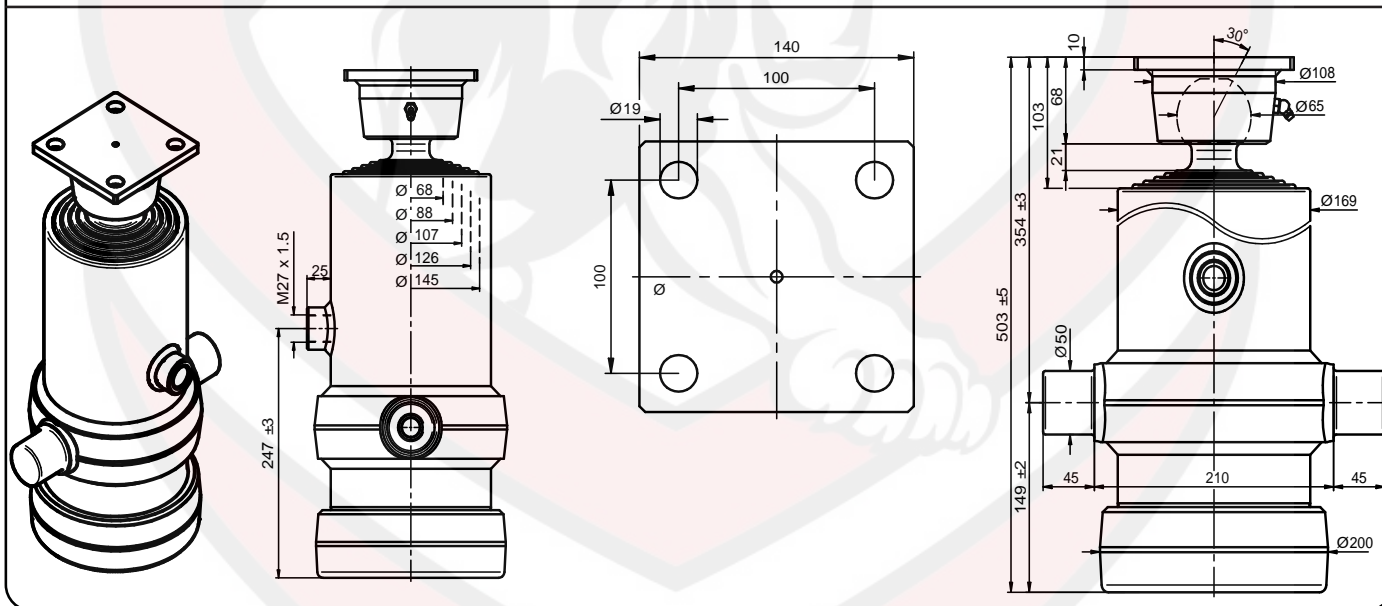




Гидроцилиндр телескопический 4031Q - 18700 - ТТ



Гидроцилиндр телескопический 5001Q - 18710 - ТТ



ТИП	КОЛИЧЕСТВО СТУПЕНЕЙ	РАБОЧИЙ ХОД (мм)	МАССА (кг)	ПОЛНЫЙ ВНУТРЕННИЙ ОБЪЕМ (л)	МАКСИМАЛЬНОЕ РАБОЧЕЕ ДАВЛЕНИЕ (Бар)	СРЕДНЯЯ ГРУЗОПОДЪЕМНОСТЬ (Тонн)				
						Ø68	Ø88	Ø107	Ø126	Ø145
4031Q-18700-ТТ	3	743	39,1	4,7	180	6,5	10,9	16,1		
					200	7,2	12,1	17,9		
					220	7,9	13,3	19,7		
5001Q-18710-ТТ	5	1520	74,8	14,8	180	6,5	10,9	16,1	22,4	29,7
					200	7,2	12,1	17,9	24,9	33
					220	7,9	13,3	19,7	27,4	36,3