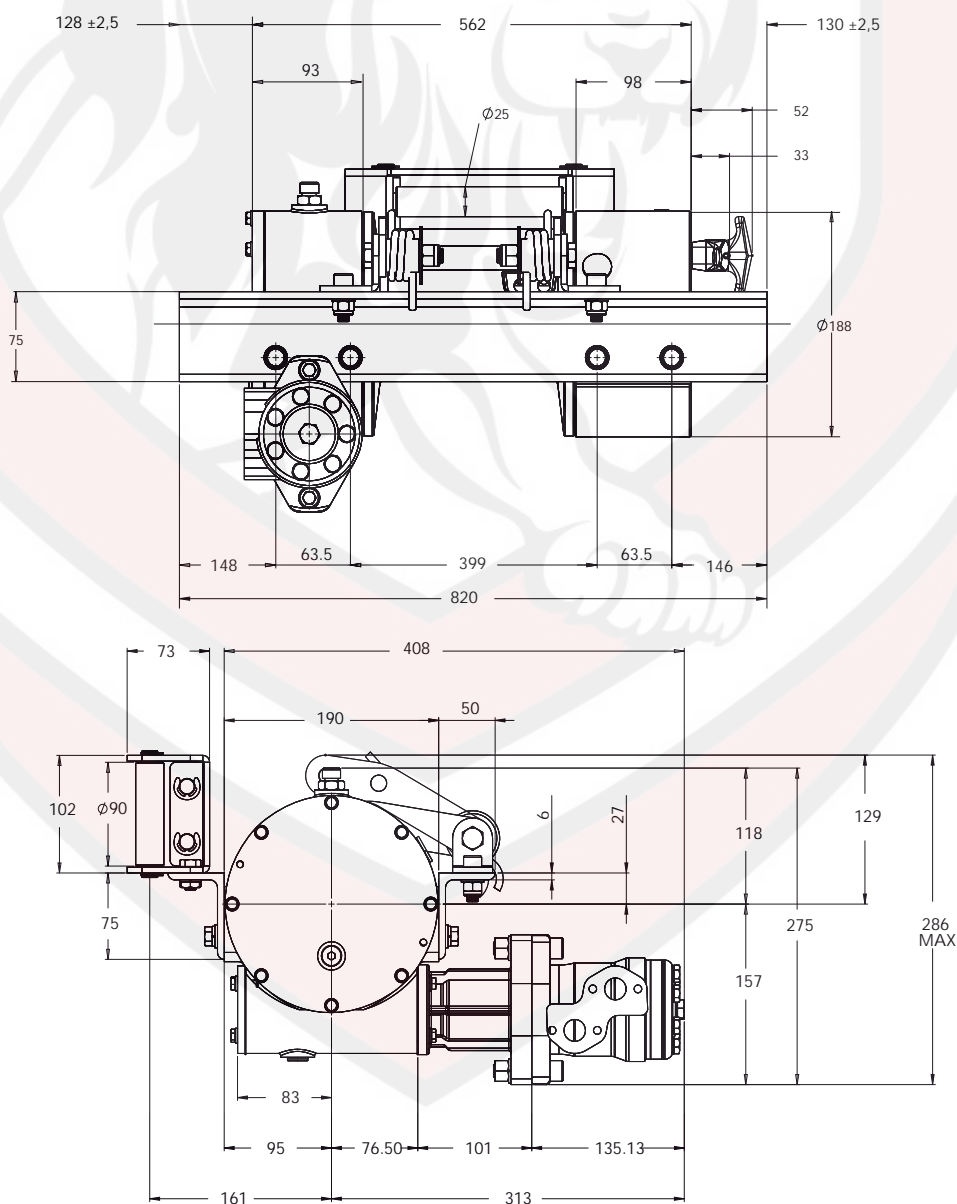




JHL 3600 - гидравлическая лебедка с максимальным тяговым усилием 3600 кгс с червячным редуктором, обеспечивающим самоторможение.

Лебедка JHL 3600 предназначена для работы в составе эвакуатора или других буксировочных работ.

### ГАБАРИТНЫЕ РАЗМЕРЫ



15-01



ТИП ЛЕБЕДКИ	ПЕРЕДАТОЧНОЕ ЧИСЛО	ДИАМЕТР ТРОСА	СЛОЙ	ТЯГОВОЕ УСИЛИЕ
		мм		кгс
JHL 3600	1:60	10	1	3600
			2	3000
			3	2570
			4	2250
			5	2000

**РАЗРЫВНАЯ ПРОЧНОСТЬ ТРОСА - 7200 КГ**

ТИП ЛЕБЕДКИ	ДИАМЕТР ТРОСА	РАСХОД	СКОРОСТЬ ВРАЩЕНИЯ БАРАБАНА	ЛИНЕЙНАЯ СКОРОСТЬ				
				СЛОЙ				
				1	2	3	4	5
JHL 3600	10	20 л/мин	5.1 об/мин	1.6	1.9	2.2	2.6	2.9
		30 л/мин	9.2 об/мин	2.9	3.5	4.0	4.6	5.2
		40 л/мин	12.2 об/мин	12.2	4.6	5.4	6.1	6.9

<p>ДИНА БАРАБАНА JHL=350 мм</p>	СЛОЙ	ДИАМЕТР БАРАБАНА	ДЛИНА ТРОСА НА СЛОЙ	ДЛИНА ТРОСА
		мм	м	м
	5	180	19.2	74.8
	4	160	17.1	55.5
	3	140	15.0	38.5
	2	120	12.8	23.5
	1	100	10.7	10.7
0	90	-	-	

**КОМПЛЕКТ ГИДРАВЛИЧЕСКОЙ ЛЕБЕДКИ JHL 3600**  
**КОД ЗАКАЗА JHL36D50XX**

Описание	Кол-во
Лебедка гидравлическая JHL 3600	1
Направляющий ролик	1
Прижимной ролик	1
Трос	30 м
Крюк с замком	1

ТИП ЛЕБЕДКИ	ВЕС БЕЗ ТРОСА	ВМЕСТИМОСТЬ БАРАБАНА	МАКС. ВМЕСТИМОСТЬ
		Для троса 10 мм	
JHL 3600	45кг	40м	74м

Вес направляющего ролика 4,7 кг  
Вес прижимного ролика 2,5 кг

