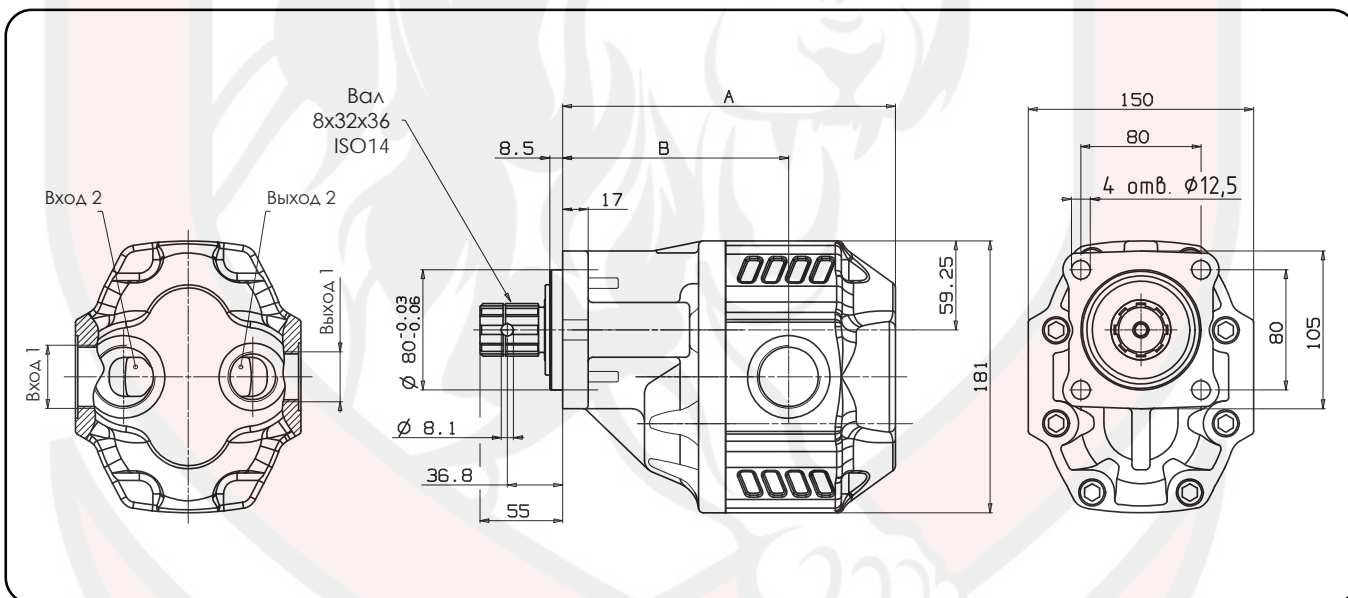


Рабочая жидкость	Минеральная или синтетическая, совместимая с уплотнениями: NBR, FKM, FPM, Нейлон				
Рекомендуемая кинематическая вязкость	Диапазон рабочих температур (°C)	< -40	-40 ... 10	10 ... 35	> 35
	VG (сСт= мм ² /с)	16	22	32	46
Оптимальная кинематическая вязкость			VG= 10 ÷ 100 сСт		
Максимальная кинематическая вязкость при запуске			VG= 1650 сСт		
Рекомендуемый индекс вязкости VI > 100		Рабочая температура -40°C +140°C			
Фильтрация масла			> 200 бар: 10 μm < 200 бар: 25 μm		
Давление на входе			-0,3 ÷ 2 бара		
Направление вращения			Нереверсивный		



ТИП НАСОСА	КОД ЗАКАЗА		ВХОД 1 ВХОД 2	ВЫХОД 1 ВЫХОД 2	A	B	МАССА
	Правое вращение	Левое вращение					
NPGH-63	105-012-10636	105-012-10645	ISO228 G 1	ISO228 G 3/4	MM	MM	КГ
NPGH-73	105-012-10734	105-012-10743			201.5	136.5	19
NPGH-84	105-012-10841	105-012-10850	G 1 1/4	G 1	205.5	140.5	21
NPGH-100	105-012-11000	105-012-11019			209.5	141	21.5
NPGH-116	105-012-11162	105-012-11171			215.5	144.5	22
NPGH-133	105-012-11331	105-012-11340	G 1 1/2	G 1	221.5	150.5	22.5
NPGH-150	105-012-11500	105-012-11519			231.5	152.5	23.5
					236.5	157.5	24



ТЕХНИЧЕСКИЕ ХАРАКТЕРИСТИКИ

ТИП НАСОСА	ОБЪЕМ см ³ /об	ДАВЛЕНИЕ			МАКСИМАЛЬНАЯ РАБОЧАЯ СКОРОСТЬ об/мин	МАКСИМАЛЬНАЯ ВРЕМЕННАЯ СКОРОСТЬ об/мин	МИН. СКОРОСТЬ об/мин
		P1 бар	P2 бар	P3 бар			
NPGH-63	63.70	290	315	325	1800	2700	300
NPGH-73	74.87	280	300	315			
NPGH-84	85.96	260	280	290			
NPGH-100	102.60	250	270	280			
NPGH-116	119.24	240	260	270	1500	2500	
NPGH-133	135.88	220	250	260			
NPGH-150	149.75	180	210	220			

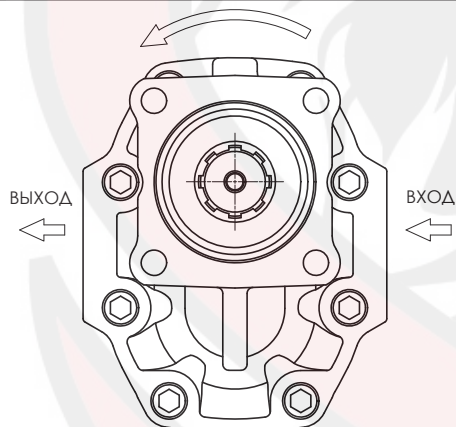
P1 = Макс. рабочее давление (100%)

P2 = Макс. временное давление (20 сек. макс.)

P3 = Макс. пиковое давление (6 сек. макс.)

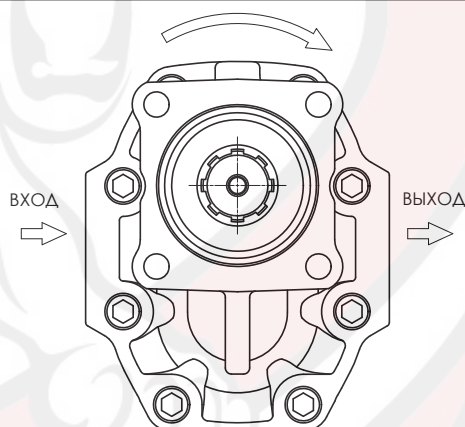
РАСПОЛОЖЕНИЕ КАНАЛОВ ВСАСЫВАНИЯ / НАГНЕТАНИЯ

ВРАЩЕНИЕ ВАЛА ПРОТИВ ЧАСОВОЙ СРЕЛКИ
ЛЕВОЕ ВРАЩЕНИЕ



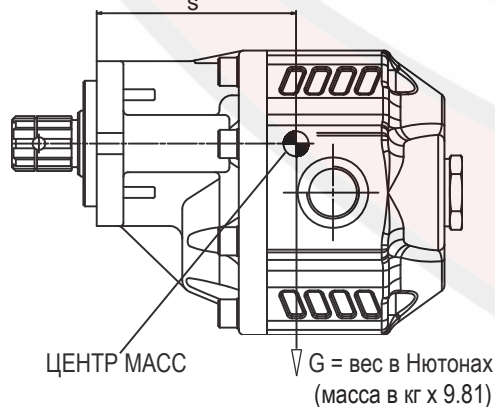
ВИД СПЕРЕДИ

ВРАЩЕНИЕ ВАЛА ПО ЧАСОВОЙ СРЕЛКЕ
ПРАВОЕ ВРАЩЕНИЕ



ВИД СПЕРЕДИ

МОМЕНТ ВЕСА $M = S \times G$ (Нм)



ТИП НАСОСА

S

NPGH - 63	116
NPGH - 73	119
NPGH - 84	122
NPGH - 100	126
NPGH - 116	129
NPGH - 133	133
NPGH - 150	138

КОМПЛЕКТ УПЛОТНЕНИЙ

105-900-00213