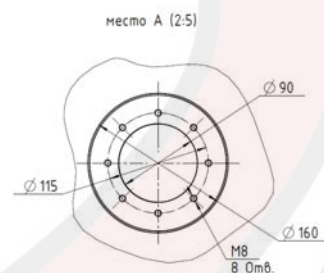
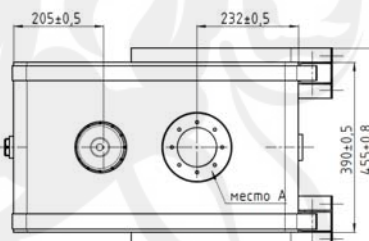
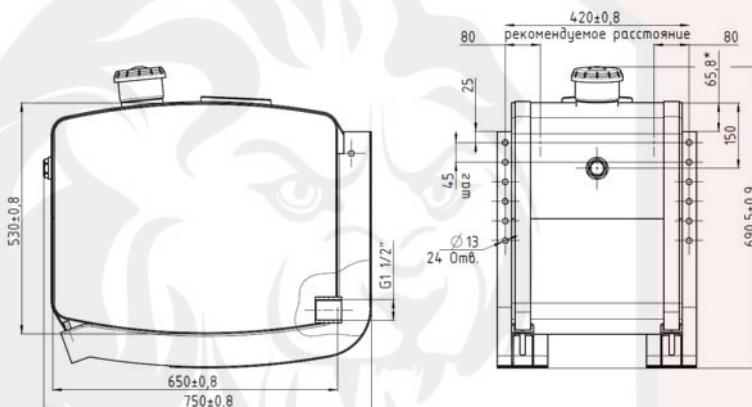


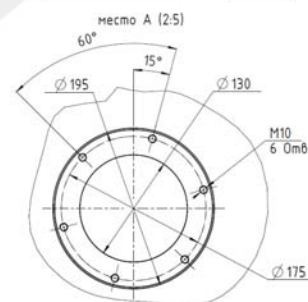
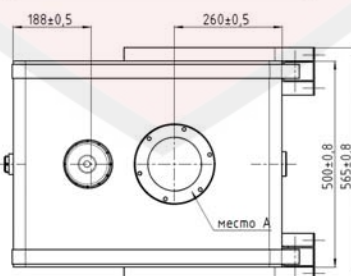
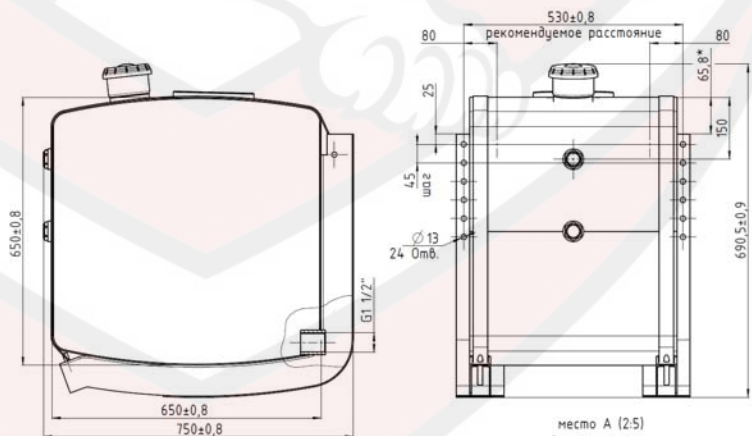
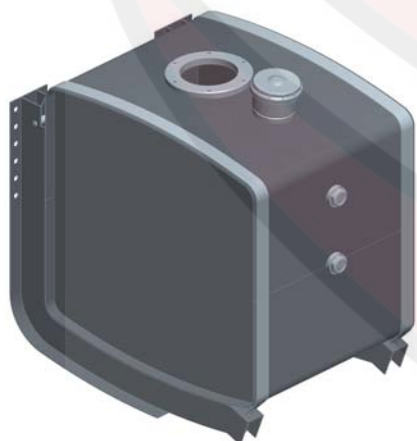


Технологии производства баков обеспечивают длительный срок эксплуатации. Размеры баков позволяют устанавливать их сбоку на раму автомобиля. Изготовлены из стали и окрашены черной порошковой краской.

Баки укомплектованы кронштейнами, резиновым демпфером, заливной горловиной с воздушным фильтром, указателем уровня масла



ОБЪЁМ БАКА ПОЛНЫЙ / РАБОЧИЙ	КОД ДЛЯ ЗАКАЗА:
110 / 95 Л.	470-102-11001



ОБЪЁМ БАКА ПОЛНЫЙ / РАБОЧИЙ	КОД ДЛЯ ЗАКАЗА:
185 / 160 Л.	470-102-18501