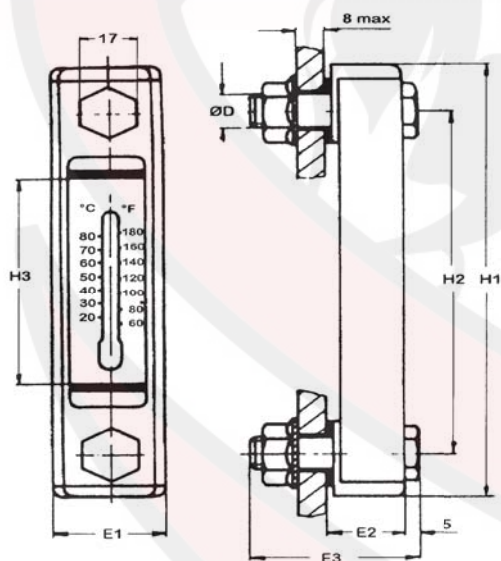




МАТЕРИАЛЫ:	ДАВЛЕНИЕ	РАБОЧАЯ ТЕМПЕРАТУРА
<b>Корпус:</b> Окрашенная сталь <b>Фиксирующие болты:</b> Оцинкованная сталь <b>Уплотнения:</b> NBR (FKM - по требованию) Доступна опция двойной шкалы термометра (Цельсий и Фаренгейт).	<b>Максимально допустимое давление - 100 кПа (1 бар).</b>	<b>От -40° до +90° C</b>
<b>Момент затяжки фиксирующих болтов - 10 Нм.</b>		



**ТАБЛИЦА ЗАКАЗА**

<b>C</b> ТИП			
C = ДОП. ИЗДЕЛИЕ	C	C	C
<b>L A</b>			
L A = СЕРИЯ, РАЗМЕР, ДЛИНА	11	12	13
<b>M</b> ТИП СОЕДИНЕНИЯ			
M = метрическая резьба	M	M	M
<b>РАЗМЕР СОЕДИНЕНИЯ</b>			
10 = M10	10	10	-
12 = M12	12	12	12
<b>N</b> УПЛОТНЕНИЯ			
N = NBR	N	N	N
<b>ДОП. ОБОРУДОВАНИЕ</b>			
W = отсутствует	W	W	W
T = термометр	T	T	T

РАЗМЕРЫ							
	H1	H2	H3	D	E1	E2	E3
<b>CLA11M10NW</b>	108	76	32	M10	35	24	50
<b>CLA11M10NT</b>	108	76	32	M10	35	24	50
<b>CLA12M12NW</b>	160	127	78	M12	35	24	50
<b>CLA12M12NT</b>	160	127	78	M12	35	24	50
<b>CLA13M12NW</b>	286	254	202	M12	35	24	50
<b>CLA13M12NT</b>	286	254	202	M12	35	24	50