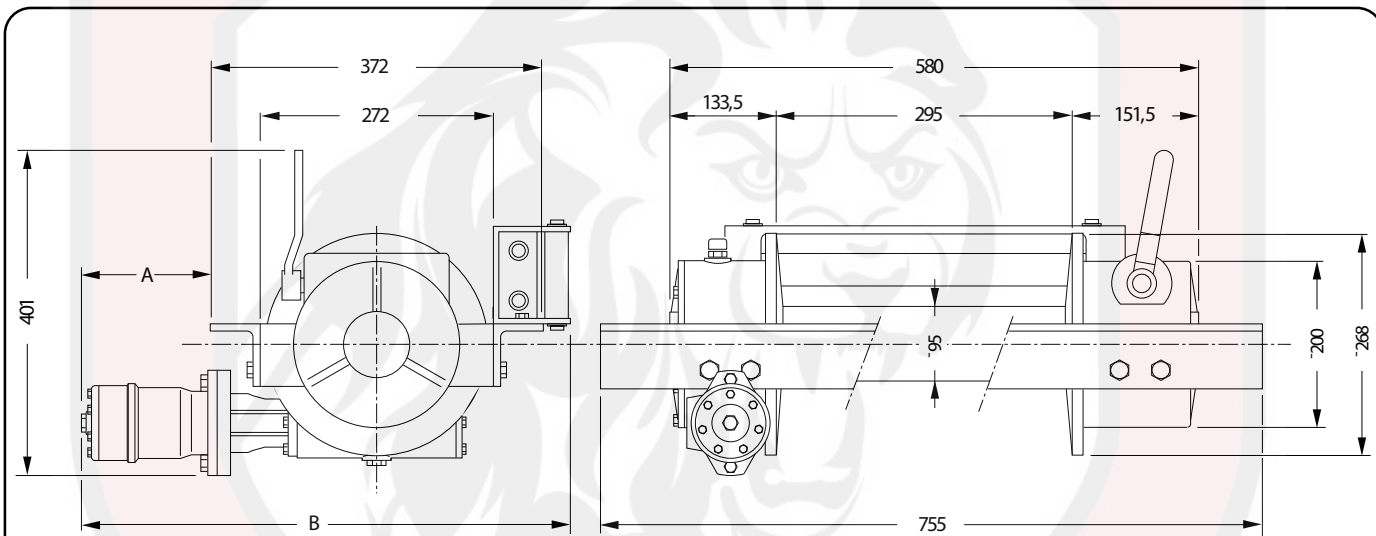


RSH 4500, RSH 5400 - гидравлические лебедки с червячным редуктором, обеспечивающим самоторможение лебедки.

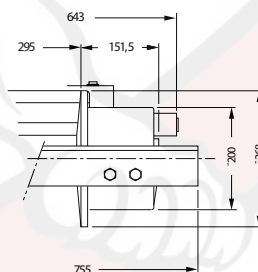
По заказу лебедка поставляется с ручным или пневматическим включением барабана.



Исполнение с пневматическим включением барабана

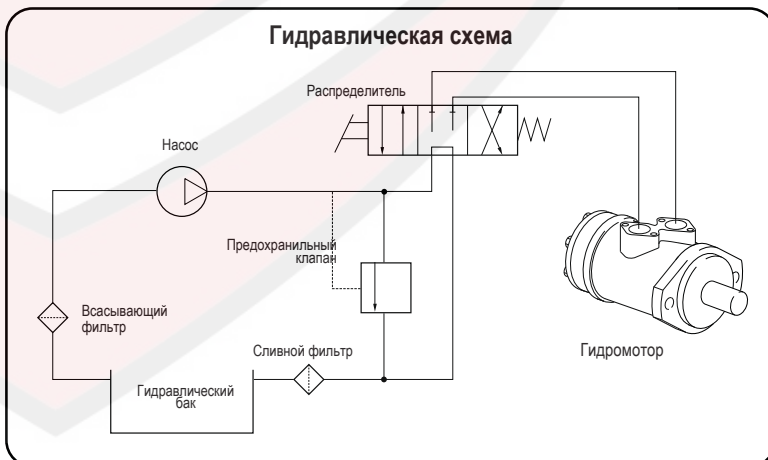
Габарит А  
RSH 4500 = 177 мм  
RSH 5400 = 184 мм

Габарит В  
RSH 4500 = 581 мм  
RSH 5400 = 587 мм



КОД ЗАКАЗА	РАБОЧЕЕ ДАВЛЕНИЕ, бар	ТЯГОВОЕ УСИЛИЕ, кгс	ВКЛЮЧЕНИЕ БАРАБАНА
13700600406	140	4500	Механич.
13700600504	145	5400	
13700600602	140	4500	Пневматич.
13700600700	145	5400	

**ВНИМАНИЕ!**  
НАПРАВЛЯЮЩИЙ  
И ПРИЖИМНОЙ РОЛИКИ  
ЗАКАЗЫВАЮТСЯ ОТДЕЛЬНО



НАПРАВЛЯЮЩИЙ РОЛИК, КОД ЗАКАЗА: 13700700174  
ПРИЖИМНОЙ РОЛИК, КОД ЗАКАЗА: 13700700905



ТИП ЛЕБЕДКИ	ПЕРЕДАТОЧНОЕ ЧИСЛО	ДИАМЕТР ТРОСА	СЛОЙ	ТЯГОВОЕ УСИЛИЕ		ТИП ЛЕБЕДКИ	ДИАМЕТР ТРОСА	РАСХОД	СКОРОСТЬ ВРАЩЕНИЯ БАРАБАНА	ЛИНЕЙНАЯ СКОРОСТЬ																																																																							
				ММ	КГС					Виток																																																																							
							ММ	л/мин	об/мин	1	2	3	4	5																																																																			
RSH 4500	1:29	12	1	4500	RSH 4500	12	30	6.2	2.1	2.6	3.0	3.5	4.0																																																																				
			2	3680										RSH 4500	40	8.6	2.9	3.6	4.2	4.8	5.5																																																												
			3	3100																		RSH 4500	60	13	4.4	5.4	6.3	7.3	8.3																																																				
			4	2700																										RSH 4500	30	8.2	2.6	3.2	3.8	4.5	5.1																																												
			5	2370																																		RSH 4500	40	11.0	3.5	4.3	5.2	6.0	6.8																																				
1			5400	RSH 4500																																										60	16.4	5.2	6.5	7.7	8.9	10.1																													
2			4400																																																		RSH 4500	30	6.2	2.1	2.6	3.1	3.6	4.1																					
3			3730																																																										RSH 4500	40	8.6	2.9	3.6	4.3	5.0	5.7													
4			3230																																																																		RSH 4500	60	13	4.4	5.5	6.5	7.5	8.7					
5			2850																																																																										RSH 4500	30	8.2	2.7	3.3
RSH 4500	1:29	13 DIN 15020	1	4500	RSH 5400	13	40	11.0	3.6	4.5	5.4	6.2	7.1																																																																				
			2	3600										RSH 5400	60	16.4	5.3	6.6	8.0	9.3	10.6																																																												
			3	3000																		RSH 5400	30	8.2	2.7	3.3	4.0	4.7	5.3																																																				
			4	2600																										RSH 5400	40	11.0	3.6	4.5	5.4	6.2	7.1																																												
			5	2300																																		RSH 5400	60	16.4	5.3	6.6	8.0	9.3	10.6																																				
1			5400	RSH 5400																																										30	8.2	2.7	3.3	4.0	4.7	5.3																													
2			4350																																																		RSH 5400	40	11.0	3.6	4.5	5.4	6.2	7.1																					
3			3640																																																										RSH 5400	60	16.4	5.3	6.6	8.0	9.3	10.6													
4			3130																																																																		RSH 5400	30	8.2	2.7	3.3	4.0	4.7	5.3					
5			2750																																																																										RSH 5400	40	11.0	3.6	4.5

ТИП ЛЕБЕДКИ	ВЕС БЕЗ ТРОСА		ВМЕСТИМОСТЬ БАРАБАНА		МАКС. ВМЕСТИМОСТЬ	
	КГ		12 ММ	13 ММ	12 ММ	13 ММ
RSH 4500, 5400	64,5		55м	50м	75м	70м

### ЭКСПЛУАТАЦИОННЫЕ ХАРАКТЕРИСТИКИ ПЕРВОГО СЛОЯ

