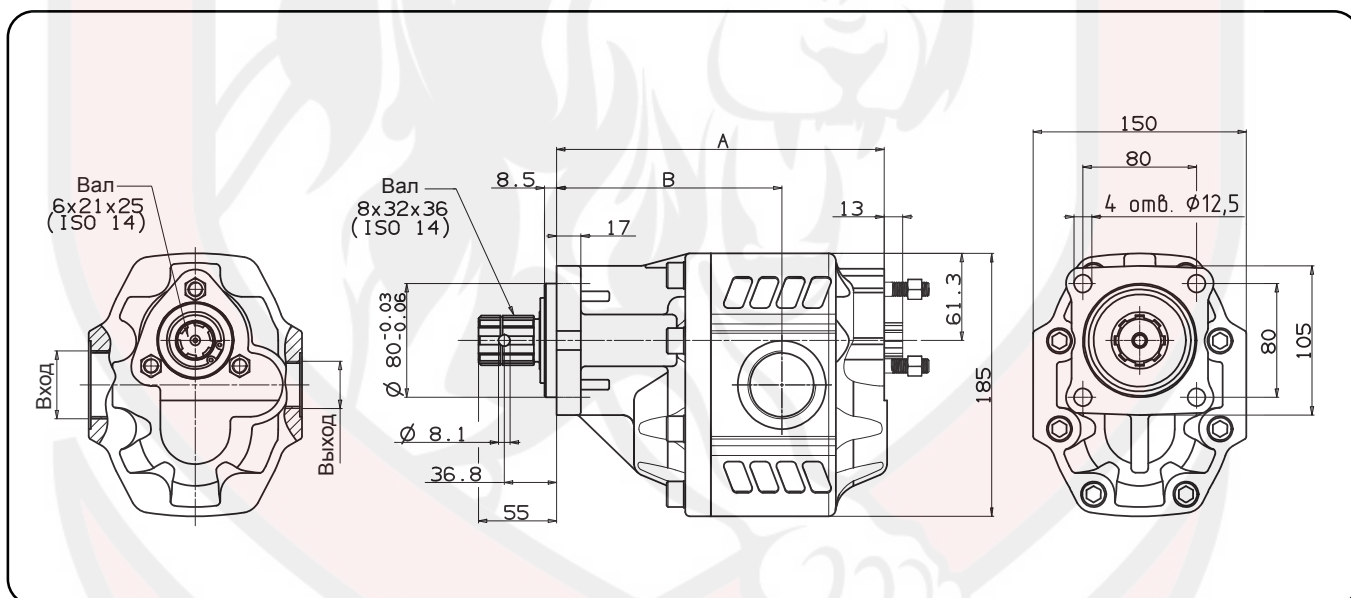


Рабочая жидкость	Минеральная или синтетическая, совместимая с уплотнениями: NBR, FKM, FPM, Нейлон					
Рекомендуемая кинематическая вязкость	Диапазон рабочих температур (°C)	<40	-40 ... 10	10 ... 35	>35	
	VG (сСт= мм ² /с)	22	32	46	68	
Оптимальная кинематическая вязкость			VG= 10 ÷ 100 сСт			
Максимальная кинематическая вязкость при запуске			VG= 1650 сСт			
Рекомендуемый индекс вязкости VI > 100		Рабочая температура -40°C +140°C				
Фильтрация масла			> 200 бар: 10 μm < 200 бар: 25 μm			
Давление на входе			-0,3 ÷ 2 бара			
Направление вращения			Нереверсивный			



ТИП НАСОСА	КОД ЗАКАЗА		ВХОД 1	ВЫХОД 1	A	B	МАССА
	Правое вращение	Левое вращение					
NPGH-63	105-022-10634	105-022-10643	ISO228	ISO228	мм	мм	кг
NPGH-73	105-022-10732	105-022-10741	G 1	G 3/4	199.5	136.5	20.1
NPGH-84	105-022-10849	105-022-10858	G 1 1/4	G 1	203.5	140.5	20.7
NPGH-100	105-022-11008	105-022-11017			207.5	141	20.9
NPGH-116	105-022-11160	105-022-11179	213.5		144.5	21.5	
NPGH-133	105-022-11339	105-022-11348	219.5		150.5	22	
NPGH-150	105-022-11508	105-022-11517	G 1 1/2	225.5	153.5	22.8	
				230.5	158.8	24.1	



ТЕХНИЧЕСКИЕ ХАРАКТЕРИСТИКИ

ТИП НАСОСА	ОБЪЕМ см ³ /об	ДАВЛЕНИЕ			МАКСИМАЛЬНАЯ РАБОЧАЯ СКОРОСТЬ об/мин	МАКСИМАЛЬНАЯ ВРЕМЕННАЯ СКОРОСТЬ об/мин	МИН. СКОРОСТЬ об/мин
		P1	P2	P3			
NPGH-63	63.70	290	315	325	1800	2700	300
NPGH-73	74.87	280	300	315			
NPGH-84	85.96	260	280	290			
NPGH-100	102.60	250	270	280			
NPGH-116	119.24	240	260	270	1500	2500	
NPGH-133	135.88	220	250	260			
NPGH-150	149.75	180	210	220			

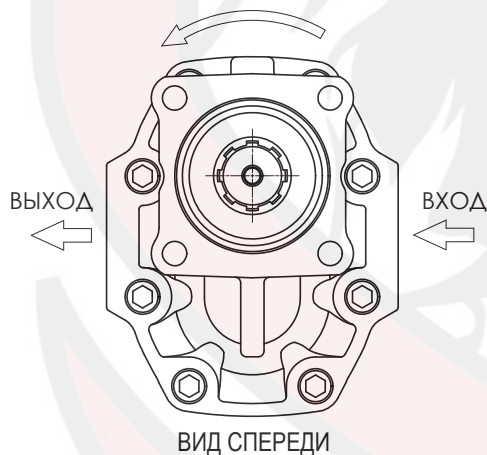
P1 = Макс. рабочее давление (100%)

P2 = Макс. временное давление (20 сек. макс.)

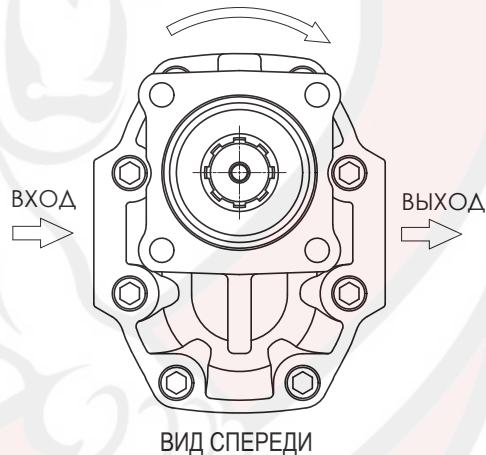
P3 = Макс. пиковое давление (6 сек. макс.)

РАСПОЛОЖЕНИЕ КАНАЛОВ ВСАСЫВАНИЯ / НАГНЕТАНИЯ

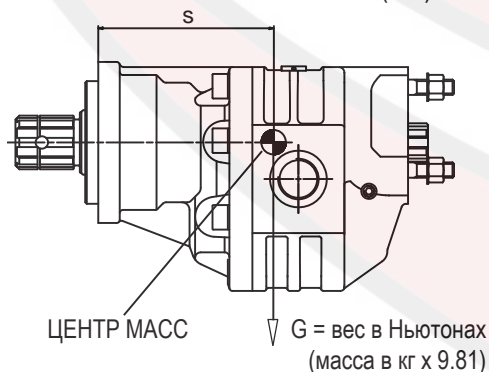
ВРАЩЕНИЕ ВАЛА ПРОТИВ ЧАСОВОЙ СТРЕЛКИ
ЛЕВОЕ ВРАЩЕНИЕ



ВРАЩЕНИЕ ВАЛА ПО ЧАСОВОЙ СТРЕЛКЕ
ПРАВОЕ ВРАЩЕНИЕ



МОМЕНТ ВЕСА $M = S \times G$ (Нм)



ТИП НАСОСА

S

NPGH - 63	111
NPGH - 73	114
NPGH - 84	117
NPGH - 100	121
NPGH - 116	124
NPGH - 133	128
NPGH - 150	132

КОМПЛЕКТ УПЛОТНЕНИЙ

105-900-00213 + 506-023-35527