
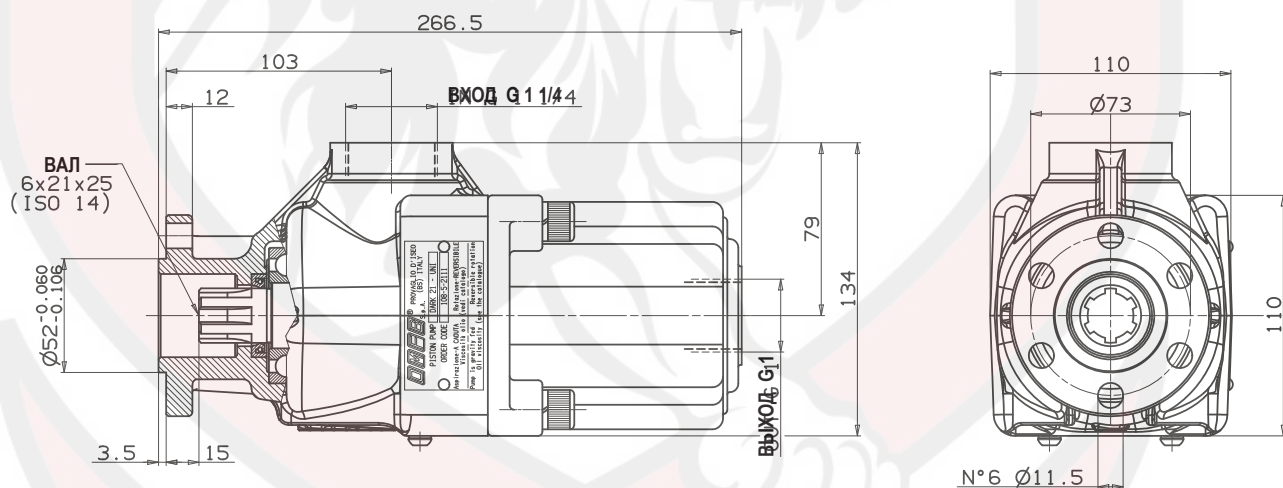




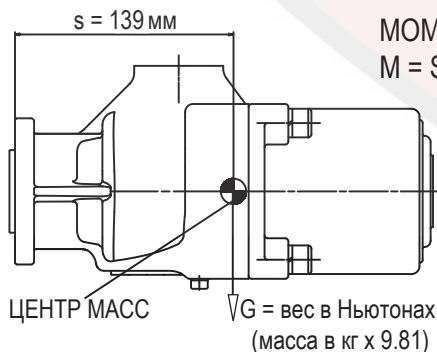
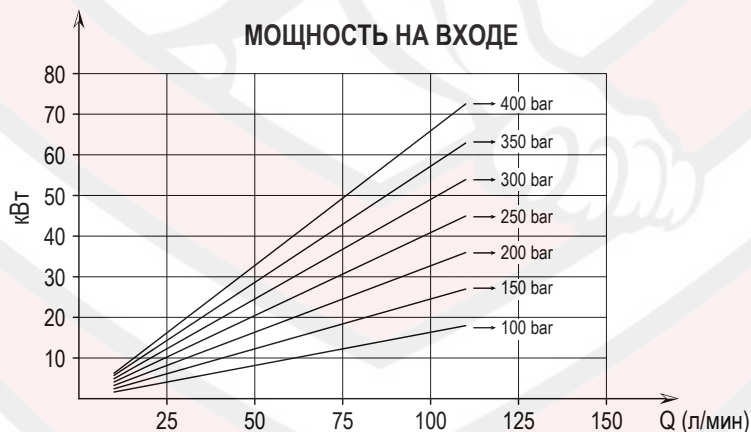
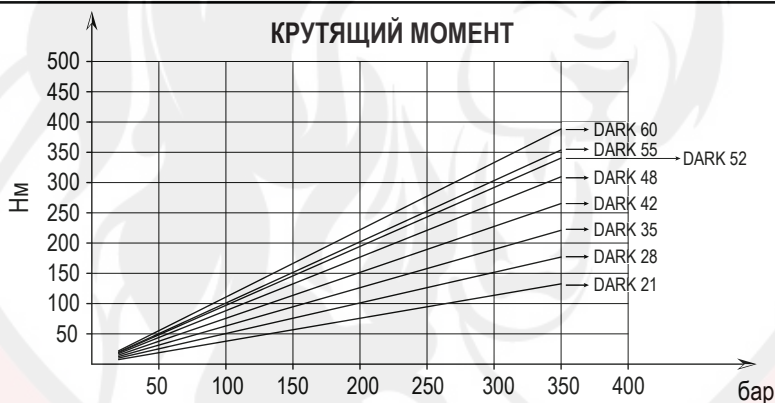
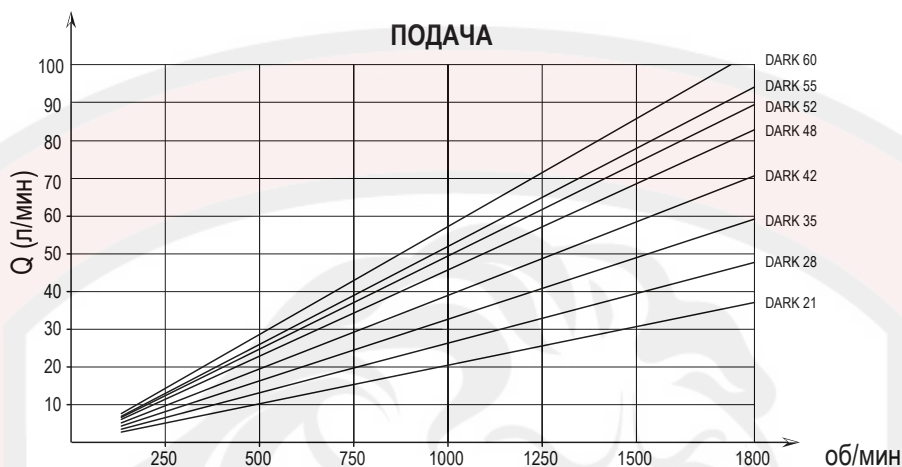
Аксиально - поршневой насос серии "DARK HE" обладает повышенной всасывающей способностью при низких оборотах вращения вала. Отсутствует необходимость в выпуске воздуха перед запуском



Рабочая жидкость	Минеральная или синтетическая, совместимая с уплотнениями: NBR, FKM, FPM, Нейлон				
Рекомендуемая кинематическая вязкость	Диапазон рабочих температур (°C)	< -40	-40 ... 10	10 ... 35	> 35
	VG (сСт= мм <sup>2</sup> /с)	16	22	32	46
Оптимальная кинематическая вязкость		VG= 10 ÷ 100 сСт			
Максимальная кинематическая вязкость при запуске		VG= 1650 сСт			
Рекомендуемый индекс вязкости VI > 100		Рабочая температура -40°C +140°C			
Фильтрация масла		> 200 бар: 10 µm < 200 бар: 25 µm			
Давление на входе		0,85 ÷ 2 бара			
Направление вращения		Реверсивный			
 <b>ПЕРЕД ЗАПУСКОМ УБЕДИТЕСЬ В ТОМ, ЧТО НАСОС НАХОДИТСЯ НИЖЕ УРОВНЯ ДНА БАКА МИНИМУМ НА 100 мм.</b>					



ТИП НАСОСА	КОД ЗАКАЗА	РАБОЧИЙ ОБЪЁМ СМ <sup>3</sup>	ДАВЛЕНИЕ		МАКСИМАЛЬНАЯ СКОРОСТЬ ВРАЩЕНИЯ ОБ/МИН	МАССА КГ
			МАКС. БАР	ПИКОВОЕ БАР		
DARK - 21	108-006-02110	20.25	350	400	1800	13,8
DARK - 28	108-006-02414	27				
DARK - 35	108-006-03011	33.75				
DARK - 42	108-006-03815	40.5				
DARK - 48	108-006-04510	47.25				
DARK - 52	108-006-04912	51.97	300	350	1500	13,5
DARK - 55	108-006-05019	54				
DARK - 60	108-006-05911	59.3				



**МОМЕНТ ВЕСА**  
 $M = S \times G$  (Нм)

**КОМПЛЕКТ УПЛОТНЕНИЙ**

**108-903-00018**