

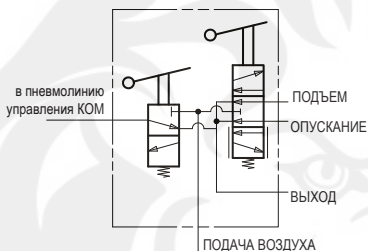
Джойстик с пневматическим пропорциональным управлением, управляющий подъемом / опусканием платформы.

Джойстик поставляется с комплектом крепления и трубным зажимом под трубу Ø22 мм.

Возможно исполнение с флажком включения КОМ и без.

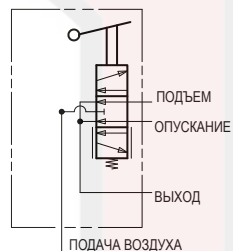
Исполнение с **ФЛАЖКОМ**
включения КОМ

10091831125

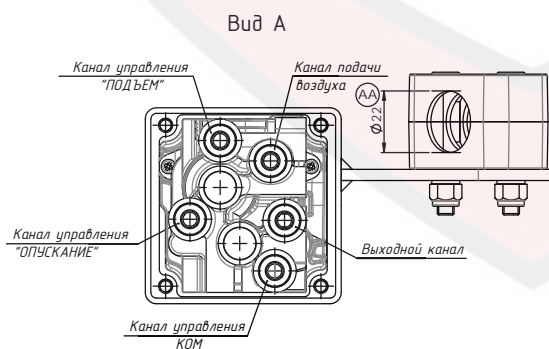
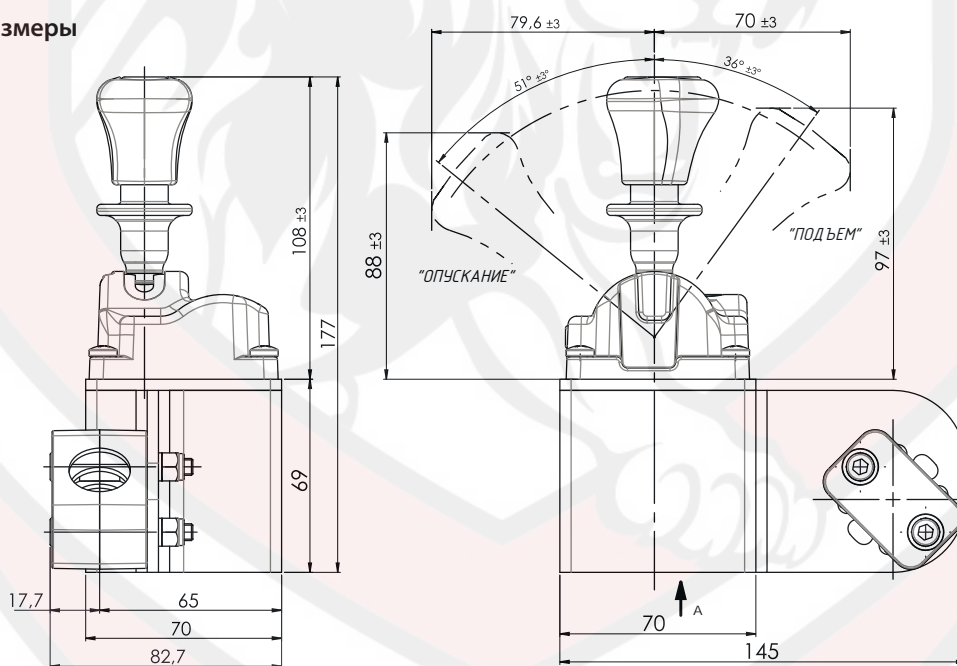


Исполнение без **ФЛАЖКА**
включения КОМ

10091831218



Габаритные размеры



Выключатель КОМ (Версия 10091831125)

