
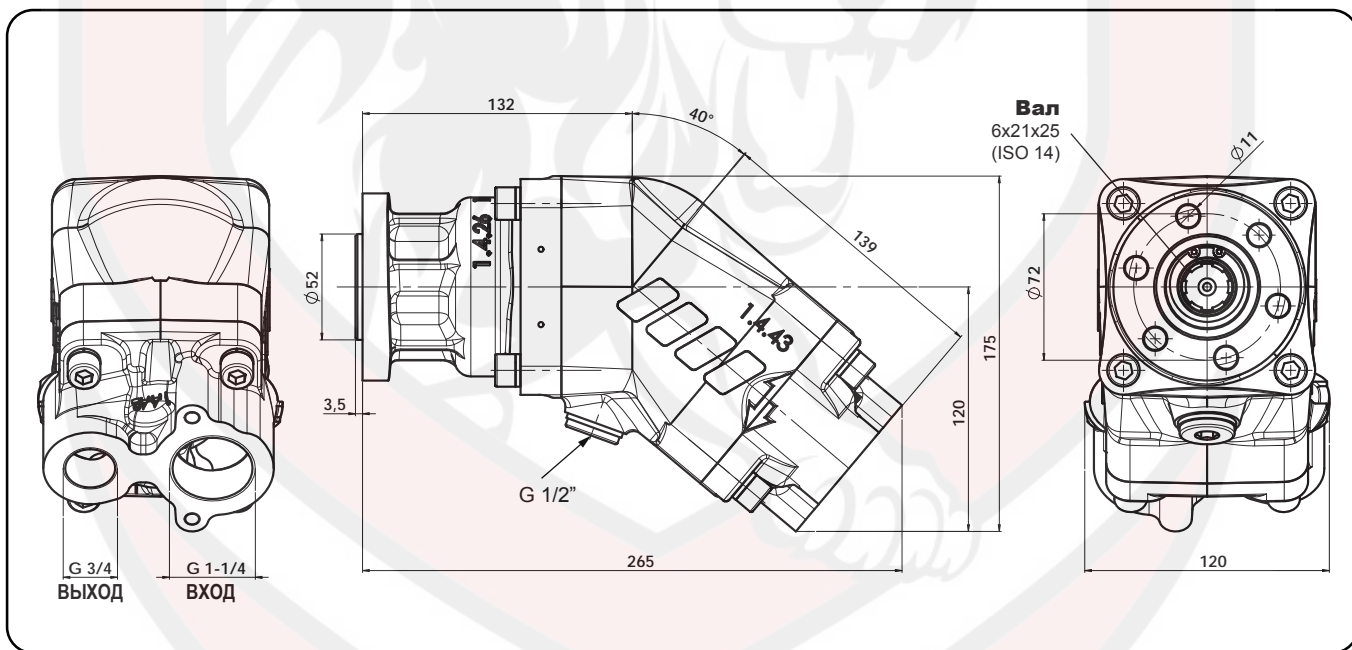


Рабочая жидкость	Минеральная или синтетическая, совместимая с уплотнениями: NBR, FKM, FPM, Нейлон				
Рекомендуемая кинематическая вязкость	Диапазон рабочих температур (°C)	< -40	-40 ... 10	10 ... 35	> 35
	VG (сСт= мм ² /с)	16	22	32	46
Оптимальная кинематическая вязкость			VG= 10 ÷ 100 сСт		
Максимальная кинематическая вязкость при запуске			VG= 1650 сСт		
Рекомендуемый индекс вязкости VI > 100		Рабочая температура -40°C +140°C			
Фильтрация масла			> 200 бар: 10 μm < 200 бар: 25 μm		
Давление на входе			0,85 ÷ 2 бара		
Направление вращения			Нереверсивный		
 ПЕРЕД ЗАПУСКОМ УБЕДИТЕСЬ В ТОМ, ЧТО НАСОС НАХОДИТСЯ НИЖЕ УРОВНЯ ДНА БАКА МИНИМУМ НА 100 мм И ИЗ НЕГО УДАЛЁН ВОЗДУХ.					



ТИП НАСОСА	ВРАЩЕНИЕ				ВХОД	ВЫХОД
	Правое		Левое			
	*	**	*	**		
HDS-40	606-002-10403	108-014-04038	606-002-10409	108-014-04047	G 1 1/4	G 3/4
HDS-47	606-002-10473	108-014-04734	606-002-10479	108-014-04743		
HDS-55	606-002-10553	108-014-05537	606-002-10559	108-014-05546		
HDS-64	606-002-10643	108-014-06438	606-002-10649	108-014-06447		

* С мая 2016 года серия производится с конструктивным исполнением ведения блока цилиндров зацеплением круговинтового типа. Данное решение позволяет значительно снизить уровень шума гидравлического насоса.

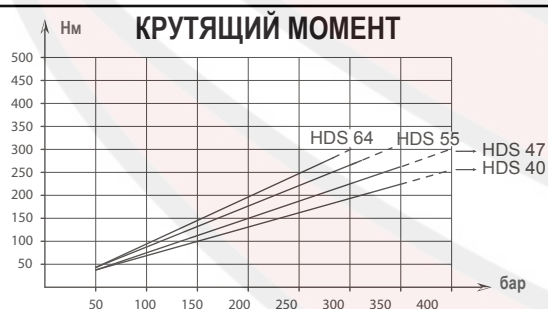
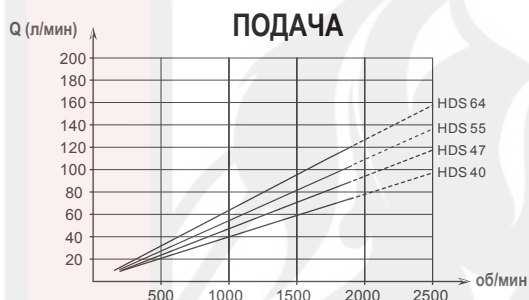
** Код старой серии



ТЕХНИЧЕСКИЕ ХАРАКТЕРИСТИКИ

Тип насоса	Рабочий объём см ³ /об	Давление		Макс. скорость без нагрузки об/мин	Макс. рабочая скорость об/мин	Макс. временная скорость об/мин	Мин. скорость об/мин	МАССА Кг
		P1 бар	P3 бар					
HDS-40	41,25	350	400	2700	1900	2500	300	13
HDS-47	47,13							
HDS-55	56,70							
HDS-64	63,56							

P1 = Макс. рабочее давление (100%)
P3 = Макс. пиковое давление (6 секунд макс.)



ЛЕВЫЙ
НАСОС



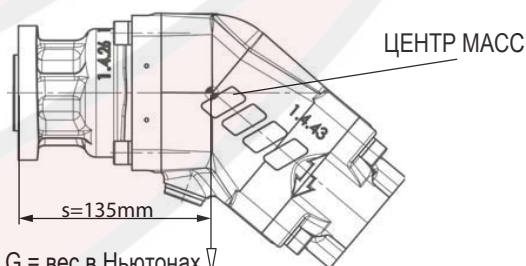
ПРАВЫЙ
НАСОС



ПОДБОР РУКАВА ВСАСЫВАНИЯ

Поддача л/мин	Мин. Ø рукава		Скорость течения м/с
	мм	дюйм	
20	25	1	0.68
30	32	1 1/4	0.62
40	32	1 1/4	0.83
50	38	1 1/2	0.74
60	38	1 1/2	0.88
70	40	1 9/16	0.93
80	45	1 3/4	0.84
90	45	1 3/4	0.94
100	50	2	0.85
110	50	2	0.93
120	60	2 3/8	0.71
130	60	2 3/8	0.77
140	60	2 3/8	0.83
150	60	2 3/8	0.88
160	63	2 1/2	0.86
170	63	2 1/2	0.91
180	63	2 1/2	0.96

МОМЕНТ ВЕСА $M = S \times G$ (Нм)



G = вес в Ньютонах
(масса в кг x 9.81)

Комплект уплотнений

108-903-48647