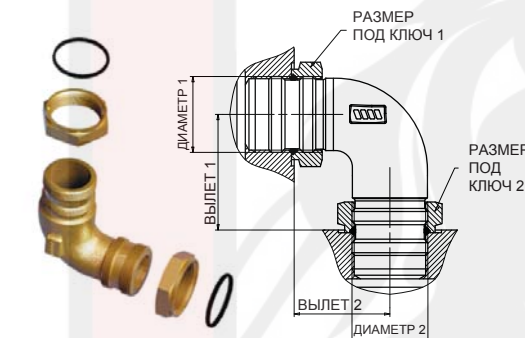
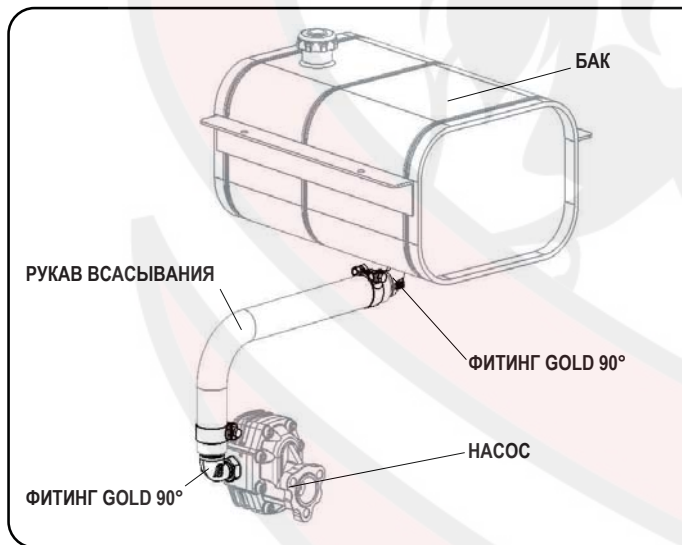


Двухсторонние прямые фитинги			
РЕЗЬБА ISO 228	РАЗМЕР ПОД КЛЮЧ мм	ВЫЛЕТ мм	КОД ЗАКАЗА
G 1 x G 1	41	43,5	15511100124
G 1 1/4 x G 1 1/4	50	48,5	15511100142
G 1 1/2 x G 1 1/2	55	52	15511100160
G 1 1/2 x G 1 1/4	50	48,5	15511100302



Двухсторонние фитинги 90° GOLD						
ДИАМЕТР 1 ISO 228	ДИАМЕТР 2 ISO 228	РАЗМЕР ПОД КЛЮЧ 1 мм	РАЗМЕР ПОД КЛЮЧ 2 мм	ВЫЛЕТ 1 мм	ВЫЛЕТ 2 мм	КОД ЗАКАЗА
G 3/4	G 3/4	34		45	54,5	15511000107
G 1	G 1	41		51	65,5	15511000125
G 1 1/4	G 1 1/4	50		54	65	15511000143
G 1 1/2	G 1 1/2	55		60	68	15511000161
G 1 1/2	G 1 1/4	55	60	63	68	15511000303



**МАТЕРИАЛ**  
Используемый материал - латунь

**ОБРАБОТКА**  
Концы фитингов подвергаются поверхностной обработке

**СОЕДИНЕНИЕ С РУКАВОМ**  
Фитинг типа "Елочка" и использование зажимного хомута предотвращает случайное разъединение

**СОЕДИНЕНИЕ С НАСОСОМ**  
Кольцевое уплотнение и зажимная гайка, поставляемые в комплекте, предотвращают утечки масла из насоса или бака

**УДОБСТВО МОНТАЖА**  
Наличие зажимной гайки позволяет монтировать фитинг в любом удобном положении на 360 градусов.

### УСТАНОВКА ВСАСЫВАЮЩЕГО ФИТИНГА

Закручивайте конец фитинга в патрубок насоса/бака до того момента, пока плоскость насоса/бака не поравняется с центральной линией на цилиндрической поверхности между двумя резьбами на конце фитинга. Далее затяните гайку фитинга со следующим моментом затяжки:

Размер фитинга, дюймов	Момент затяжки, Нм
G 3/4	100
G 1	120
G 1 1/4	140
G 1 1/2	160

