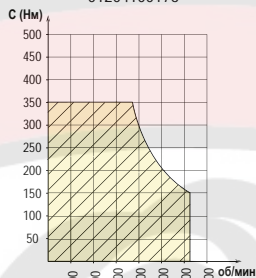
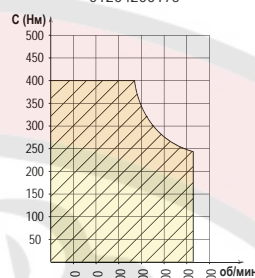


### РАБОЧИЕ УСЛОВИЯ

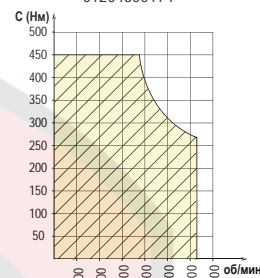
МАКС. КРУТЯЩИЙ МОМЕНТ  
01204100176



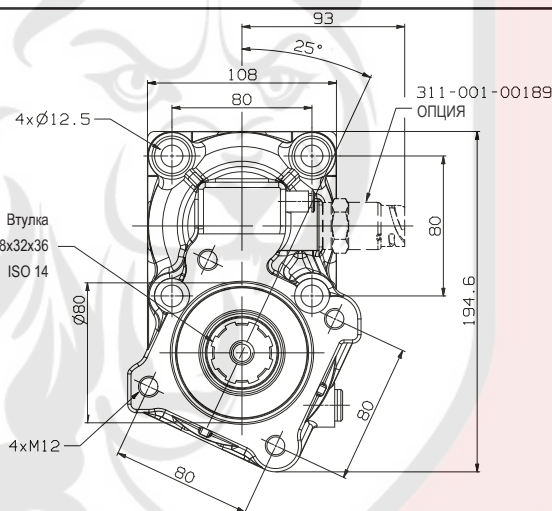
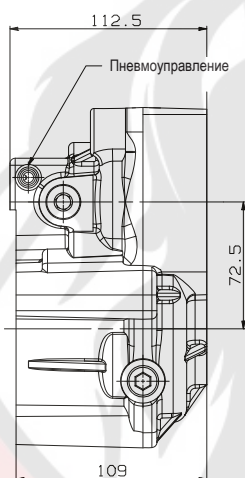
МАКС. КРУТЯЩИЙ МОМЕНТ  
01204200175



МАКС. КРУТЯЩИЙ МОМЕНТ  
01204300174



Диаграммы, показывающие допустимые моменты (об/мин), относятся только к КОМ. Необходимо проверить значения предела моментов для КПП.



ТИП КПП	КОД КОМ	ЧАСТОТА ВРАЩЕНИЯ КОМ ПРИ 1000 ОБ/МИН ДВИГАТЕЛЯ		МОНТ. ФЛАНЕЦ	ВЫХОД	НАПРАВЛЕНИЕ ВРАЩЕНИЯ	ВАЛ	АДАПТЕР *	МАССА Кг	
		норм	повыш							
ZF 6S - 700	01204100176 01204200175 01204300174	570 x W	-	задний	назад	Против часовой стрелки	-	09704210013	8,5	
ZF 6S - 850*		530 x W	-							
ZF 6S - 1000		970 x W	-							
ZF 9S - 1310		910 x W	1090 x W					09300500036		09704210059
ZF 16S - 151**		770 x W	910 x W							
ZF 16S - 1820		910 x W	1090 x W							
ZF 16S - 2220 TD										
ZF 16S - 2220 TO								09300600017		
ZF 16S - 2520										

**ПРИ УСТАНОВКЕ КОМ НЕОБХОДИМ АДАПТЕР.**

**ДЛЯ КПП, НЕ УКАЗАННЫХ В ТАБЛИЦЕ, УТОЧНЯЙТЕ МОДЕЛЬ АДАПТЕРА У МЕНЕДЖЕРОВ.**

\* ZF 6S - 850/6,72-0,79

\*\* ZF 16S - 151 TO/13,80-0,84 - Без интардера

#### Аксессуары:

46010700406 - Комплект пневматического включения КОМ (24В)  
46010700407 - Комплект пневматического включения КОМ (12В)  
09909100209 - Переходник с фланцем под кардан УАЗ. **Перед установкой переходника ознакомьтесь с инструкцией на стр. 1-69**  
32130067401 - Кабель 5,5м DIN72585 с ответной частью датчика

Для определения частоты вращения:

для 01204100176 **W=1.80**  
для 01204200175 **W=1.53**  
для 01204300174 **W=1.33**

Максимальный момент, Нм  
для 01204100176 **350 Нм**  
для 01204200175 **400 Нм**  
для 01204300174 **450 Нм**