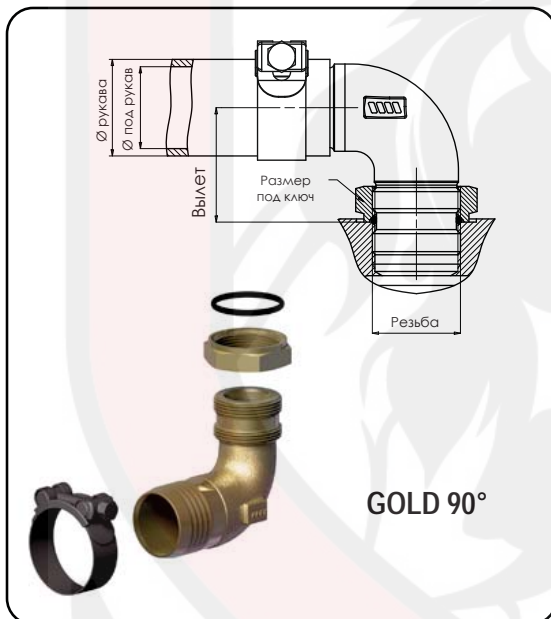
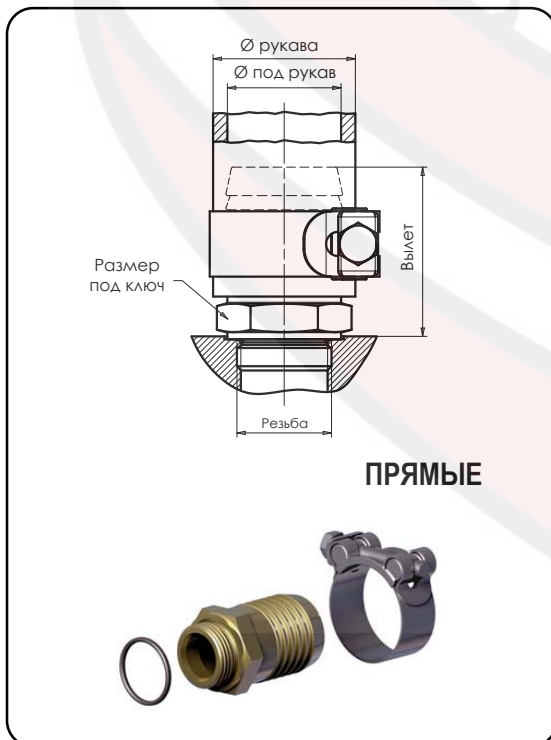


Резьба ISO 228	Диаметр под рукав		Диаметр рукава		Разм. под ключ мм	Вылет мм	Код
	мм	дюйм	мм	мм			
G 1	38	1"1/2	48	51	50	111	155.090.00460
	40		48	51		112,5	155.090.00488
			52	55		155.090.00479	
G 1 1/4	38	1"1/2	48	51	50	104	155.090.00490
	40		48	51			155.090.00493
			52	55		155.090.00494	
	50	2"	60	63		114	155.090.00497
			64	67		155.090.00504	
	68	73	128	155.090.00522			
63	2"1/2	74	79	130	155.090.00531		
G 1 1/2	50	2"	60	63	55	108	155.090.00540
	64	67	68	73		128	155.090.00559
			74	79		130	155.090.00620



Резьба ISO 228	Диаметр под рукав		Диаметр рукава		Разм. под ключ мм	Вылет мм	Код	
	мм	дюйм	мм	мм				
G 1	32	1"1/4	40	43	41	51	155.100.00323	
	38	1"1/2	44	47			155.100.00332	
			48	51			155.100.00350	
	40		52	55		155.100.00378		
	50	2"	56	59		50	54	155.100.00387
			60	63				155.100.00396
			64	67				155.100.00403
68			73	155.100.00412				
60		64	67	155.100.00421				
60		68	73	67	155.100.00430			
G 1 1/4	38	1"1/2	48	51	50	54	155.100.00458	
	40		52	55			155.100.00467	
			56	59			155.100.00476	
	45	1" 3/4	60	63		60	155.100.00485	
			64	67			155.100.00494	
	50	2"	60	63		60	155.100.00501	
60		64	67	63	155.100.00510			
63	2"1/2	74	79	65	155.100.00529			
G 1 1/2	45	1" 3/4	52	55	55	60	155.100.00547	
			56	59			155.100.00556	
			60	63			155.100.00592	
	50	2"	64	67			60	155.100.00609
			68	73			63	155.100.00654
			74	79			65	155.100.00663



Резьба ISO 228	Диаметр под рукав		Диаметр рукава		Разм. под ключ мм	Вылет мм	Код		
	мм	дюйм	мм	мм					
G 1	25	1"	32	35	41	45	155.080.00300		
			36	39			155.080.00319		
	32	1"1/4	40	43		50,5	155.080.00328		
			44	47			155.080.00337		
	38	1"1/2	48	51		155.080.00355			
	40		48	51		60,5	155.080.00373		
			52	55			155.080.00382		
	45		52	55		46	155.080.00391		
			56	59			155.080.00408		
	50	2"	60	63		55	72,5	155.080.00417	
64			67	155.080.00426					
G 1 1/4	38	1" 1/2	48	51	50	64,5	155.080.00453		
			40				48	51	155.080.00462
	52	55					155.080.00471		
	45		52	55			70,5	155.080.00480	
			56	59				155.080.00499	
	50	2"	60	63			55	76,5	155.080.00506
			64	67				155.080.00515	
	60		68	73			65	88,5	155.080.00524
63	2" 1/2	74	79	65	88,5	155.080.00533			
G 1 1/2	45		52	55	55	70,5	155.080.00524		
			56	59			155.080.00551		
	50	2"	60	63			76,5	155.080.00597	
			64	67			155.080.00604		
60		68	73	88,5	155.080.00659				
63	2" 1/2	74	79	65	88,5	155.080.00668			