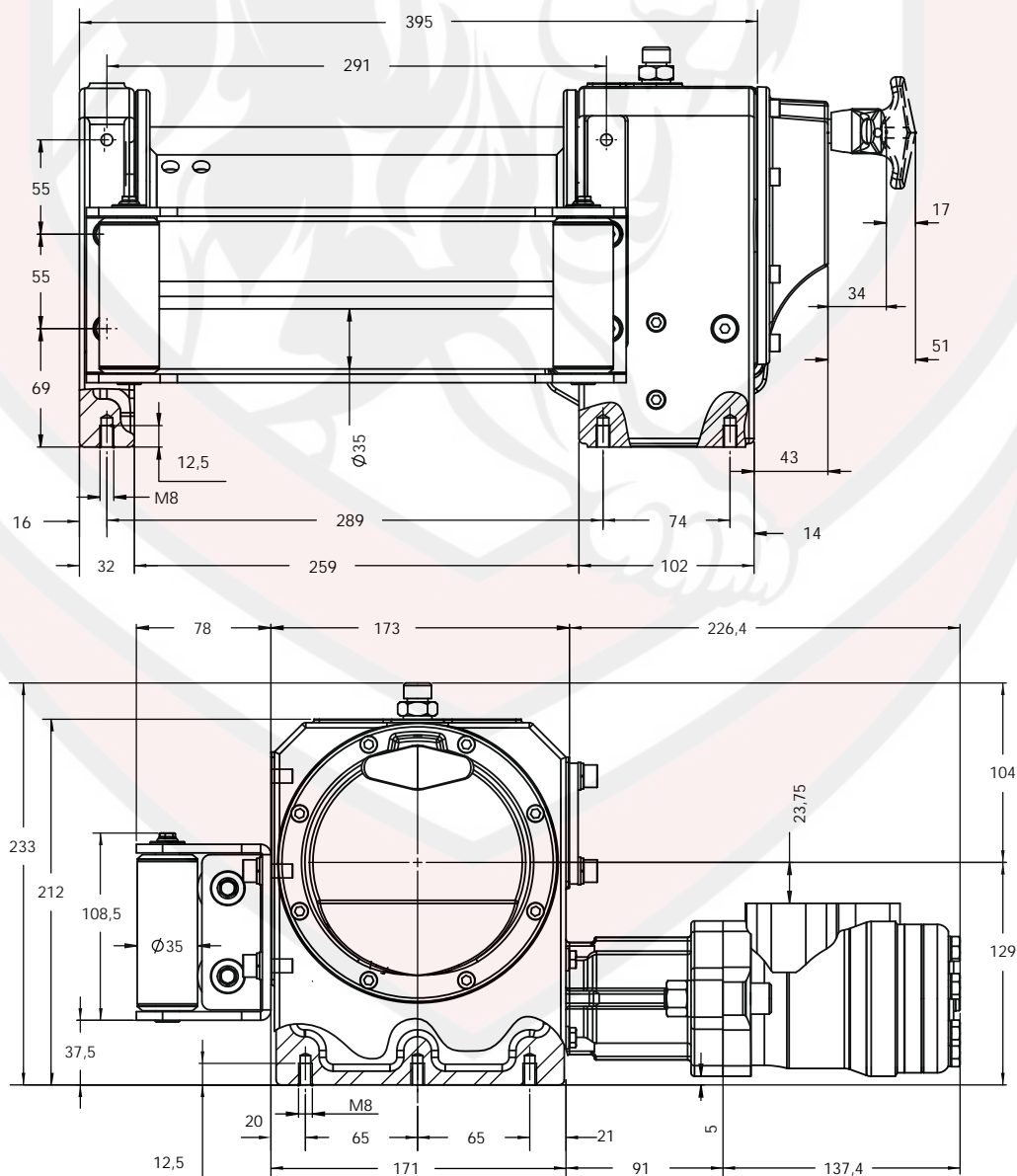


ЗН 4100 - гидравлическая лебедка с червячным редуктором с максимальным тяговым усилием 4100 кгс.

Червячный редуктор обеспечивает самоторможение лебедки. Идеально подходит для машин технической помощи, тягачей, машин лесозаготовительного производства.

ГАБАРИТНЫЕ РАЗМЕРЫ



15-03



ТИП ЛЕБЕДКИ	ПЕРЕДАТОЧНОЕ ЧИСЛО	ДИАМЕТР ТРОСА мм	СЛОЙ	ТЯГОВОЕ УСИЛИЕ
				кгс
ЗН 4100	1:50	9	1	4100
			2	3420
			3	2940
			4	2570
			5	НЕТ ДАННЫХ

ТИП ЛЕБЕДКИ	ДИАМЕТР ТРОСА мм	РАСХОД л/мин	СКОРОСТЬ ВРАЩЕНИЯ БАРАБАНА об/мин	ЛИНЕЙНАЯ СКОРОСТЬ				
				СЛОЙ				
				1	2	3	4	5
ЗН 4100	9	20	4,9	1,4	1,7	2,0	2,3	-
		40	11,5	3,3	4,0	4,6	5,3	-
		60	17,7	4,9	5,9	6,8	7,8	-

	СЛОЙ	ДИАМЕТР БАРАБАНА	ДЛИНА ТРОСА НА СЛОЙ	ДЛИНА ТРОСА
	5	163,5	13,2	51,4
	4	145,5	11,7	38,2
	3	127,5	10,3	26,5
	2	109,5	8,8	16,2
	1	91,5	7,4	7,4
	0	82,5	НЕТ ДАННЫХ	НЕТ ДАННЫХ

ТИП ЛЕБЕДКИ	ВЕС БЕЗ ТРОСА	ВМЕСТИМОСТЬ БАРАБАНА	МАКС. ВМЕСТИМОСТЬ
		Для троса 9 мм	
ЗН 4100	29 кг	30 м	70 м

Вес направляющего ролика 5 кг

ЭКСПЛУАТАЦИОННЫЕ ХАРАКТЕРИСТИКИ ПЕРВОГО СЛОЯ

