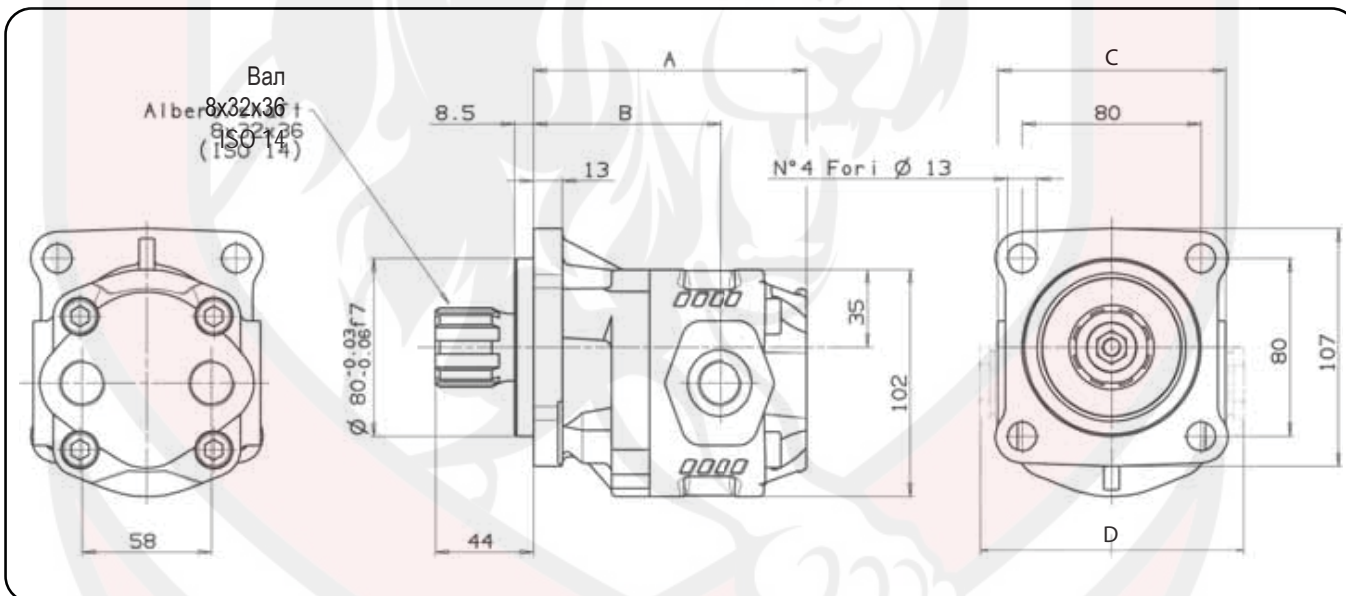


Рабочая жидкость	Минеральная или синтетическая, совместимая с уплотнениями: NBR, FKM, FPM, Нейлон				
Рекомендуемая кинематическая вязкость	Диапазон рабочих температур (°C)	< -40	-40 ... 10	10 ... 35	> 35
	VG (сСт= мм <sup>2</sup> /с)	16	22	32	46
Оптимальная кинематическая вязкость			VG= 10 ÷ 100 сСт		
Максимальная кинематическая вязкость при запуске			VG= 1650 сСт		
Рекомендуемый индекс вязкости VI > 100		Рабочая температура -40°C +140°C			
Фильтрация масла			> 200 бар: 10 μm < 200 бар: 25 μm		
Давление на входе			-0,3 ÷ 2 бара		
Направление вращения			Реверсивный		



ТИП НАСОСА	КОД ЗАКАЗА	ВХОД	ВЫХОД	A	B	C	D	МАССА
		ISO 228	ISO 228	мм	мм	мм	мм	кг
NPLH-6	105-004-40069	G 1/2	G 1/2	108	74.5	98	116	5.2
NPLH-10	105-004-40103			114	80			5.8
NPLH-12	105-004-40121			120	74			6.0
NPLH-14	105-004-40149			102	120	123.5	77.5	6.4
NPLH-16	105-004-40167					130	84	6.8
NPLH-20	105-004-40201					140	89	7.2
NPLH-25	105-004-40256	G 3/4	G 3/4	149	100	106	124	7.8
NPLH-32	105-004-40327			164	111			8.3
NPLH-40	105-004-40407							



### ТЕХНИЧЕСКИЕ ХАРАКТЕРИСТИКИ

ТИП НАСОСА	ОБЪЕМ см <sup>3</sup> /об	ДАВЛЕНИЕ			МАКС. РАБОЧАЯ СКОРОСТЬ об/мин	МАКС. ВРЕМЕННАЯ СКОРОСТЬ об/мин	МИН. СКОРОСТЬ об/мин
		P1 бар	P2 бар	P3 бар			
NPLH-6	6,3	280	310	325	2200	3000	300
NPLH-10	10,06						
NPLH-12	11,92						
NPLH-14	13,8						
NPLH-16	16,03						
NPLH-20	20,1	260	280	290	2000	2800	300
NPLH-25	25,1	220	250	260			
NPLH-32	32,04	190	210	220	2000	2800	300
NPLH-40	39,9	160	180	190	1800	2500	

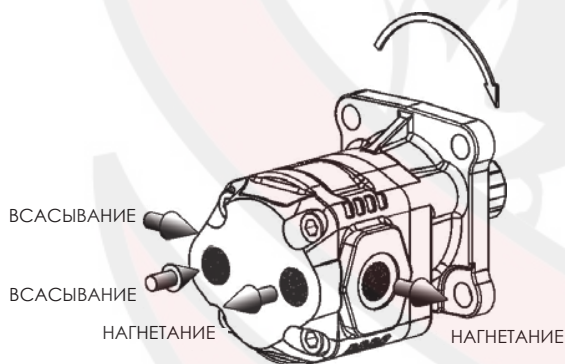
P1 = Макс. рабочее давление (100%)

P2 = Макс. временное давление (20 сек. макс.)

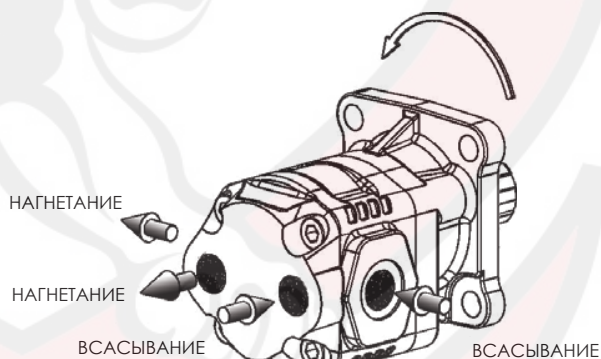
P3 = Макс. пиковое давление (6 сек. макс.)

### РАСПОЛОЖЕНИЕ КАНАЛОВ ВСАСЫВАНИЯ / НАГНЕТАНИЯ

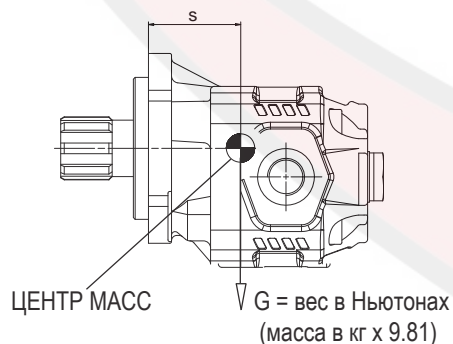
ВРАЩЕНИЕ ВАЛА ПРОТИВ ЧАСОВОЙ СТРЕЛКИ  
ЛЕВОЕ ВРАЩЕНИЕ



ВРАЩЕНИЕ ВАЛА ПО ЧАСОВОЙ СТРЕЛКЕ  
ПРАВОЕ ВРАЩЕНИЕ



МОМЕНТ ВЕСА  $M = S \times G$  (Нм)



ТИП НАСОСА

S

NPLH-6	53
NPLH-10	55
NPLH-12	56
NPLH-14	57
NPLH-16	58
NPLH-20	61
NPLH-25	64
NPLH-32	69
NPLH-40	77

КОМПЛЕКТ УПЛОТНЕНИЙ

105-900-00286