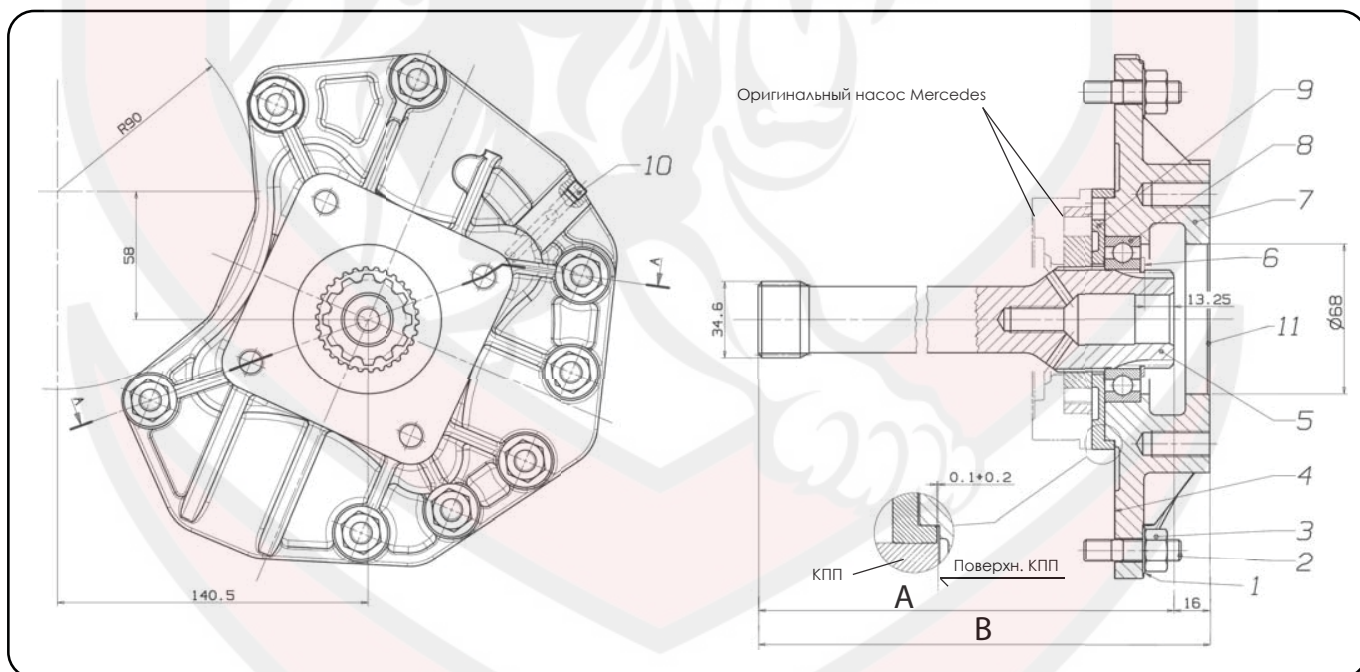




КОД ЗАКАЗА	СОСТАВНЫЕ ЭЛЕМЕНТЫ		ТИП КПП	А	В	ДЛИНА ОРИГИНАЛЬНОГО ВАЛА MERCEDES БЕЗ КОМ
	ТРУБЧАТЫЙ ВАЛ	ПОДШИПНИК				
09391600150 *	09301600015	09400400026	G 131 ... G 330	249	265	210
09391600249 *	09301600024		G 131 ... G 330 + RETARDER	275	291	235
09391600338 **	09301600033		G 281-12 POWERSHIFT 3	266	282	226
09391600427 **	09301600042		G 281-12 POWERSHIFT 3 + AQUATARDER	294	310	250

Примечание: \* - Для КПП, произведенных после 2002 года.

\*\* - Для КПП, произведенных после 2012 года.



ПОЗ.	КОД	НАИМЕНОВАНИЕ	КОЛ.
1	50101800105	Шайба А10 UNI 8840	8
2	50300400198	Шпилька М10х30 UNI 5911	8
3	50500400050	Гайка М10 UNI 5587	8
4	50700100997	Прокладка РТО-CAMBIO	1
5	52100000943	Вал G 131 ... G 330	1
	52100000952	Вал G 131 ... G 330 + RETARDER	
	52100001291	Вал G 281 - 12 POWERSHIFT	
	52100001317	Вал G 281 - 12 POWERSHIFT 3 + AQUATARDER	
6	50100200425	Стопорное кольцо 45E	1
7	52800701101	Фланец CAMBIO-PTO	1
8	51000145755	Шарикоподшипник 45х75х16	1
9	53400000053	Центрирующее кольцо	1
10	50600200667	Кольцевое уплотнение OR 3425	1
11	50401000018	Конический винт 1/16"	1
12	50700100077	Прокладка ISO 7707	1