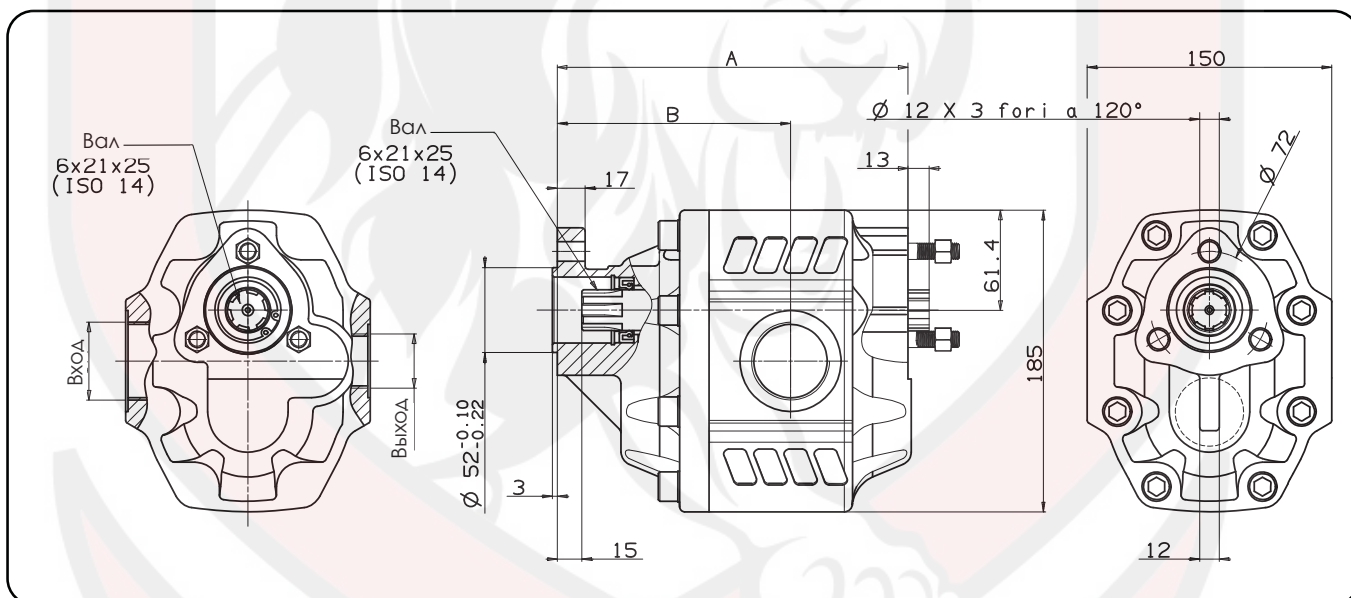




## NPGH UNI TANDEN



Рабочая жидкость	Минеральная или синтетическая, совместимая с уплотнениями: NBR, FKM, FPM, Нейлон				
Рекомендуемая кинематическая вязкость	Диапазон рабочих температур (°C)	< -40	-40 ... 10	10 ... 35	> 35
	VG (сСт= мм <sup>2</sup> /с)	16	22	32	46
Оптимальная кинематическая вязкость			VG= 10 ÷ 100 сСт		
Максимальная кинематическая вязкость при запуске			VG= 1650 сСт		
Рекомендуемый индекс вязкости VI > 100		Рабочая температура -40°C +140°C			
Фильтрация масла			> 200 бар: 10 μm < 200 бар: 25 μm		
Давление на входе			-0,3 ÷ 2 бара		
Направление вращения			Нереверсивный		



ТИП НАСОСА	КОД ЗАКАЗА		ВХОД 1	ВЫХОД 1	А	В	МАССА
	Правое вращение	Левое вращение					
NPGH-63	105-022-00636	105-022-00645	ISO228 G 1	ISO228 G 3/4	184	121	17
NPGH-73	105-022-00734	105-022-00743			188	125	18
NPGH-84	105-022-00841	105-022-00850	G 1 1/4	G 1	192	125.5	18.5
NPGH-100	105-022-01000	105-022-01019			198	129	19
NPGH-116	105-022-01162	105-022-01171			204	135	19.5
NPGH-133	105-022-01331	105-022-01340	G 1 1/2		210	138	20.5
NPGH-150	105-022-01500	105-022-01519			215	143	21



### ТЕХНИЧЕСКИЕ ХАРАКТЕРИСТИКИ

ТИП НАСОСА	ОБЪЕМ см <sup>3</sup> /об	ДАВЛЕНИЕ			МАКСИМАЛЬНАЯ РАБОЧАЯ СКОРОСТЬ об/мин	МАКСИМАЛЬНАЯ ВРЕМЕННАЯ СКОРОСТЬ об/мин	МИН. СКОРОСТЬ об/мин
		P1 бар	P2 бар	P3 бар			
<b>NPGH-63</b>	63.70	290	315	325	1800	2700	300
<b>NPGH-73</b>	74.87	280	300	315			
<b>NPGH-84</b>	85.96	260	280	290			
<b>NPGH-100</b>	102.60	250	270	280	1500	2500	
<b>NPGH-116</b>	119.24	240	260	270			
<b>NPGH-133</b>	135.88	220	250	260			
<b>NPGH-150</b>	149.75	180	210	220			

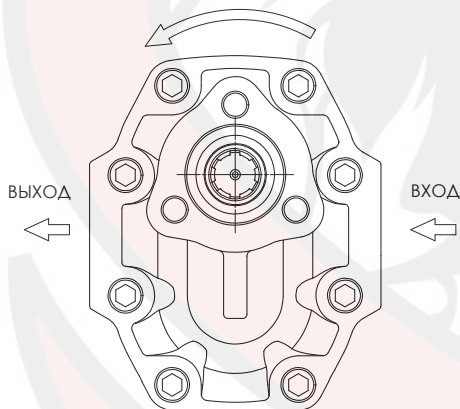
P1 = Макс. рабочее давление (100%)

P2 = Макс. временное давление (20 сек. макс.)

P3 = Макс. пиковое давление (6 сек. макс.)

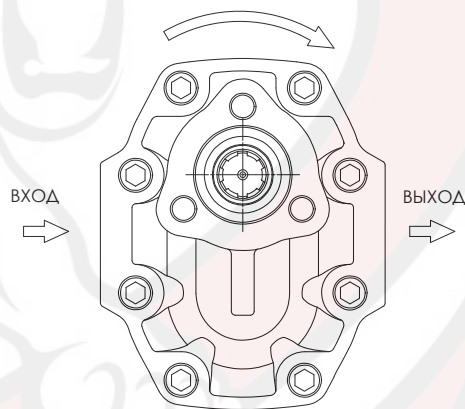
### РАСПОЛОЖЕНИЕ КАНАЛОВ ВСАСЫВАНИЯ / НАГНЕТАНИЯ

ВРАЩЕНИЕ ВАЛА ПРОТИВ ЧАСОВОЙ СТРЕЛКИ  
ЛЕВОЕ ВРАЩЕНИЕ



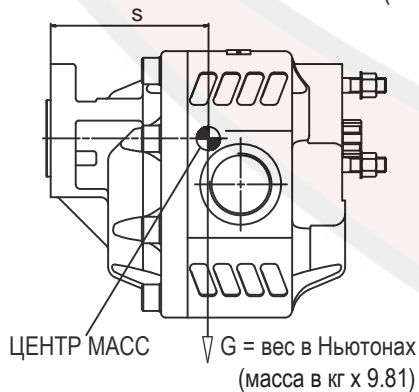
ВИД СПЕРЕДИ

ВРАЩЕНИЕ ВАЛА ПО ЧАСОВОЙ СТРЕЛКЕ  
ПРАВОЕ ВРАЩЕНИЕ



ВИД СПЕРЕДИ

МОМЕНТ ВЕСА  $M = S \times G$  (Нм)



ТИП НАСОСА

S

NPGH - 63	111
NPGH - 73	113
NPGH - 84	115
NPGH - 100	118
NPGH - 116	122
NPGH - 133	124
NPGH - 150	127

КОМПЛЕКТ УПЛОТНЕНИЙ

105-900-00204 + 506-023-35527