

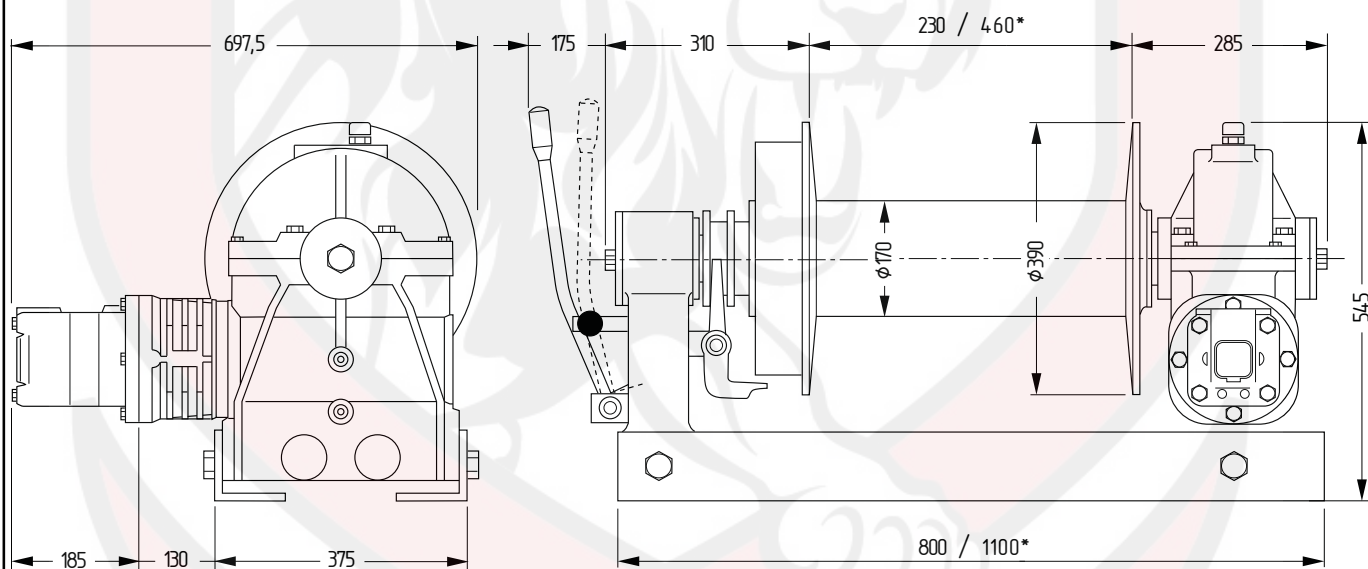


WH 15000 - гидравлическая лебедка с червячным редуктором, обеспечивающим самоторможение лебедки.

Лебедки WH 15000 предназначены для установки на спец. тягачах. Укомплектовываются тросом Ø20 или тросом Ø22 мм стандарта DIN 15020.

Конструкция лебедки позволяет произвести установку спереди или за кабиной.

ГАБАРИТНЫЕ РАЗМЕРЫ



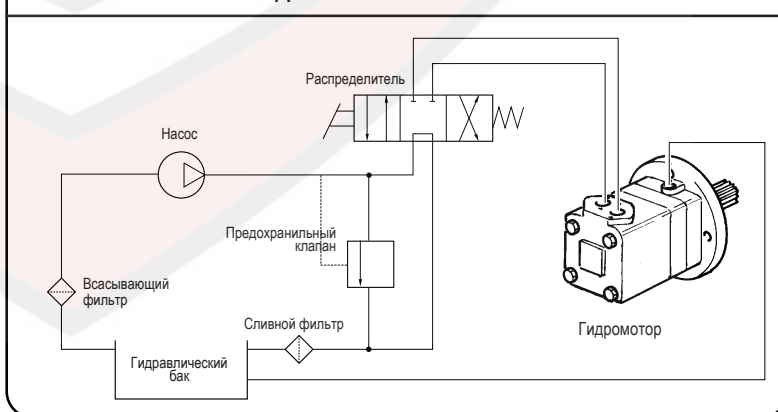
* - Размеры для версии с удлиненным исполнением барабана

КОД ЗАКАЗА	РАБОЧЕЕ ДАВЛЕНИЕ, бар	ТЯГОВОЕ УСИЛИЕ, кгс	ИСПОЛНЕНИЕ БАРАБАНА
13700600906	170	15000	Стандартный
13700600933			Удлиненный

Включение барабана: Механическое

ВНИМАНИЕ!
НАПРАВЛЯЮЩИЙ
И ПРИЖИМНОЙ РОЛИКИ
ЗАКАЗЫВАЮТСЯ ОТДЕЛЬНО

ГИДРАВЛИЧЕСКАЯ СХЕМА

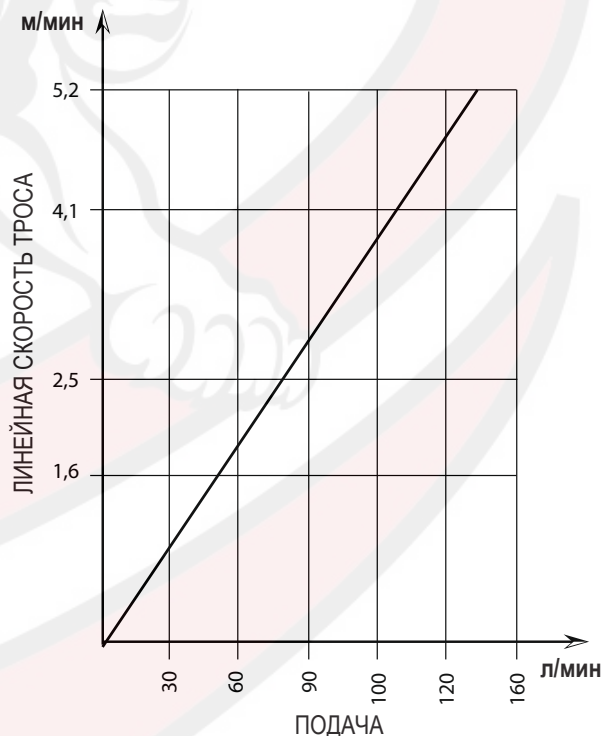
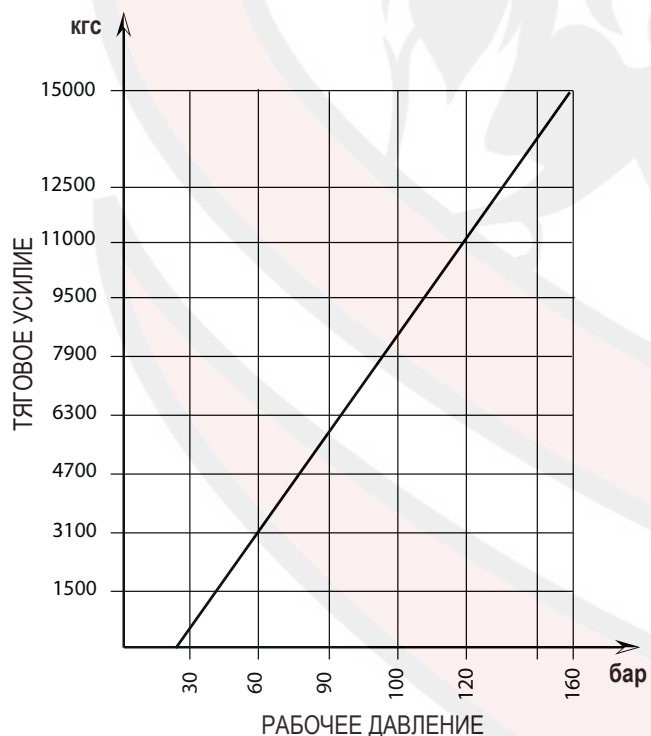




ТИП ЛЕБЕДКИ	ПЕРЕДАТОЧНОЕ ЧИСЛО	РАЗМЕР ТРОСА мм	СЛОЙ	ТЯГОВОЕ УСИЛИЕ		ТИП ЛЕБЕДКИ	ДИАМЕТР ТРОСА мм	РАСХОД л/мин	СКОРОСТЬ ВРАЩЕНИЯ БАРАБАНА об/мин	ЛИНЕЙНАЯ СКОРОСТЬ						
				кгс						СЛОЙ						
WH 15000	1:35	20	1	15000	WH 15000	20	75	4.3	2.5	1	2.5	3.0	3.5	4.0	4.6	
			2	12270						2	4.1	5.0	5.9	6.8	7.7	
			3	10380						3	5.2	6.4	7.5	8.7	9.8	
			4	9000						4	7.5	8.7	9.8			
			5	7950						5	9.8					
		22 DIN 15020	1	15000		22	125	7.2	4.1	5.1	6.1	1	3.4	3.7	4.3	4.9
			2	12000								2	5.1	6.1	7.1	8.1
			3	10100								3	6.1	7.1	8.1	
			4	8670								4	7.1	8.1		
			5	7600								5	8.1			

ТИП ЛЕБЕДКИ	ВЕС БЕЗ ТРОСА кг	ВМЕСТИМОСТЬ БАРАБАНА		МАКС. ВМЕСТИМОСТЬ	
		20 мм	22 мм	20 мм	22 мм
WH 15000 стандартная	266	30 м	30 м	54 м	50 м
WH 15000 с удлиненным барабаном	290	60 м	60 м	110 м	100 м

ЭКСПЛУАТАЦИОННЫЕ ХАРАКТЕРИСТИКИ ПЕРВОГО СЛОЯ



КОД ЗАКАЗА НАПРАВЛЯЮЩЕГО РОЛИКА

13700700307 Для стандартной версии

13700700325 Для версии с удлиненным барабаном