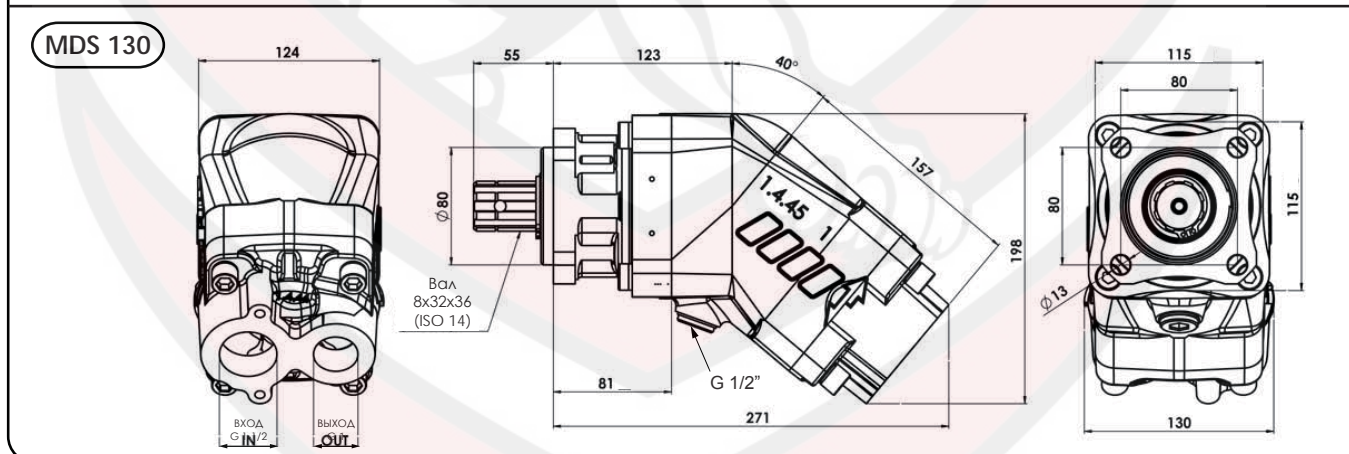
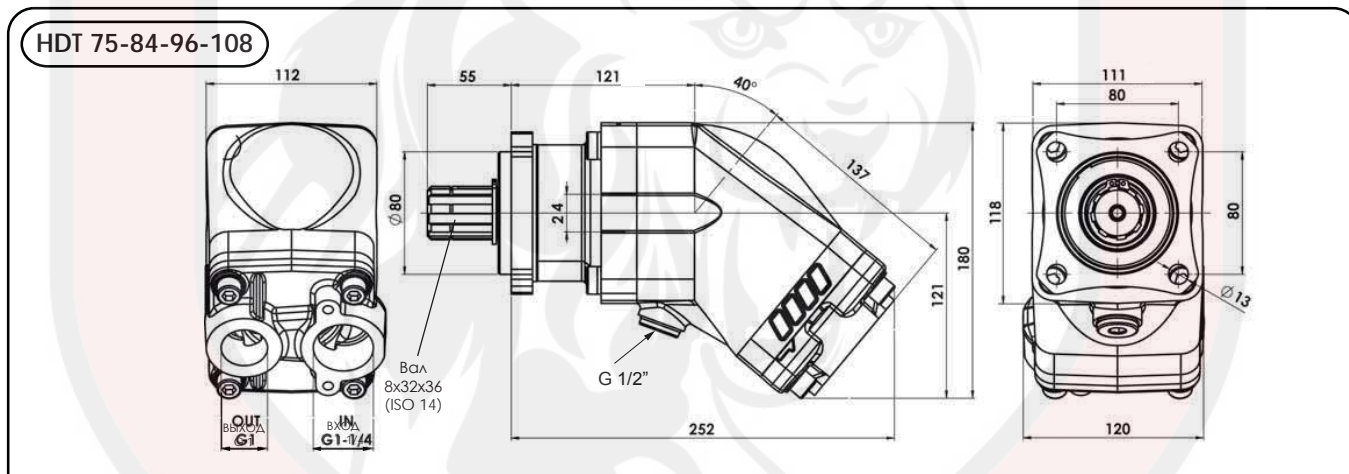


Рабочая жидкость	Минеральная или синтетическая, совместимая с уплотнениями: NBR, FKM, FPM, Нейлон				
Рекомендуемая кинематическая вязкость	Диапазон рабочих температур (°C)	< -40	-40 ... 10	10 ... 35	> 35
	VG (сСт= мм²/с)	16	22	32	46
Оптимальная кинематическая вязкость			VG= 10 ÷ 100 сСт		
Максимальная кинематическая вязкость при запуске			VG= 1650 сСт		
Рекомендуемый индекс вязкости VI > 100		Рабочая температура -40°C +140°C			
Фильтрация масла		> 200 бар: 10 µm < 200 бар: 25 µm			
Давление на входе		0,85 ÷ 2 бара			
Направление вращения		Нереверсивный			
ПЕРЕД ЗАПУСКОМ УБЕДИТЕСЬ В ТОМ, ЧТО НАСОС НАХОДИТСЯ НИЖЕ УРОВНЯ ДНА БАКА МИНИМУМ НА 100 мм.					



ТИП НАСОСА	ВРАЩЕНИЕ				ВХОД ISO228	ВЫХОД ISO228
	Правое		Левое			
	*	**	*	**		
HDT-75	602-001-10753	108-013-07509	602-001-10759	108-013-07518	G 1 1/4	G 1
HDT-84	602-001-10843	108-013-08400	602-001-10849	108-013-08419		
HDT-96	602-001-10963	108-013-09605	602-001-10969	108-013-09614		
HDT-108	602-001-11083	108-013-10808	602-001-11089	108-013-10817		
MDS-130	603-001-11303	108-016-01306	603-001-11309	108-016-01315	G 1 1/2	

* С мая 2016 года серия производится с конструктивным исполнением ведения блока цилиндров зацеплением круговинтового типа. Данное решение позволяет значительно снизить уровень шума гидравлического насоса.

** Код старой серии

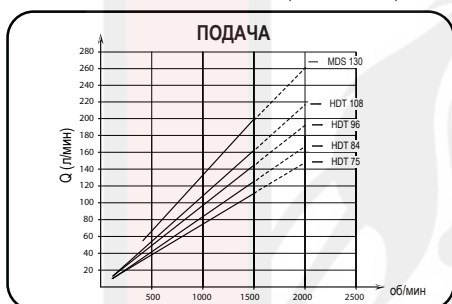


ТЕХНИЧЕСКИЕ ХАРАКТЕРИСТИКИ

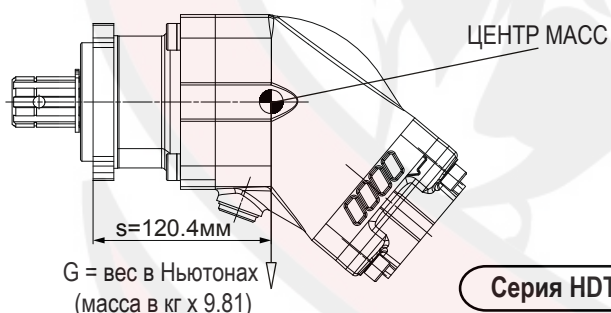
Тип насоса	Рабочий объем см ³ /об	Давление		Макс. скорость без нагрузки об/мин	Макс. рабочая скорость об/мин	Макс. временная скорость об/мин	Мин. скорость об/мин	Масса Кг
		P1 бар	P3 бар					
HDT-75	75.5	350	370	2300	1500	2000	300	15
HDT-84	84.2							
HDT-96	95.5							
HDT-108	107							
MDS-130	131,62	250	270					18,2

P1 = Макс. рабочее давление (100%)

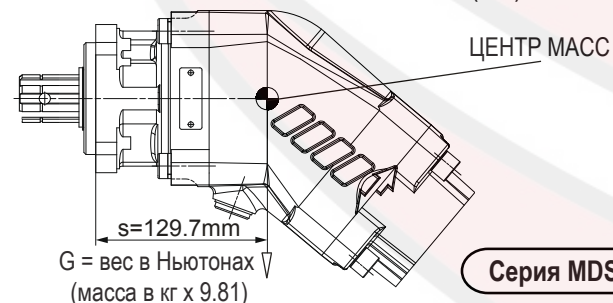
P3 = Макс. пиковое давление (6 сек. макс.)



МОМЕНТ ВЕСА $M = S \times G$ (Нм)



МОМЕНТ ВЕСА $M = S \times G$ (Нм)



ПОДБОР РУКАВА ВСАСЫВАНИЯ

Подача л/мин	Мин. Ø рукава мм	дюйм	Скорость течения м/с
20	25	1	0.68
30	32	1 1/4	0.62
40	32	1 1/4	0.83
50	38	1 1/2	0.74
60	38	1 1/2	0.88
70	40	1 9/16	0.93
80	45	1 3/4	0.84
90	45	1 3/4	0.94
100	50	2	0.85
110	50	2	0.93
120	60	2 3/8	0.71
130	60	2 3/8	0.77
140	60	2 3/8	0.83
150	60	2 3/8	0.88
160	63	2 1/2	0.86
170	63	2 1/2	0.91
180	63	2 1/2	0.96

ЛЕВЫЙ
НАСОС



ПРАВЫЙ
НАСОС

Комплект уплотнений для серии HDT
108-903-85008

Комплект уплотнений для серии MDS
108-903-84009