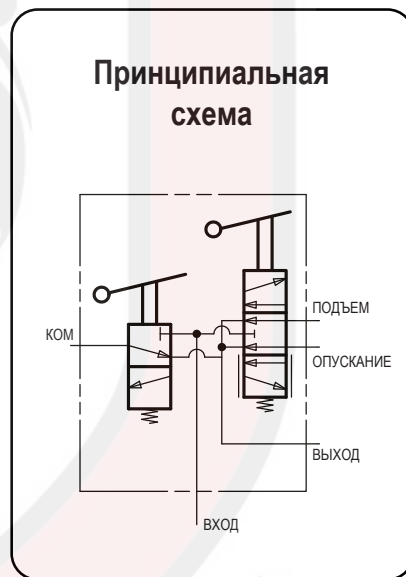
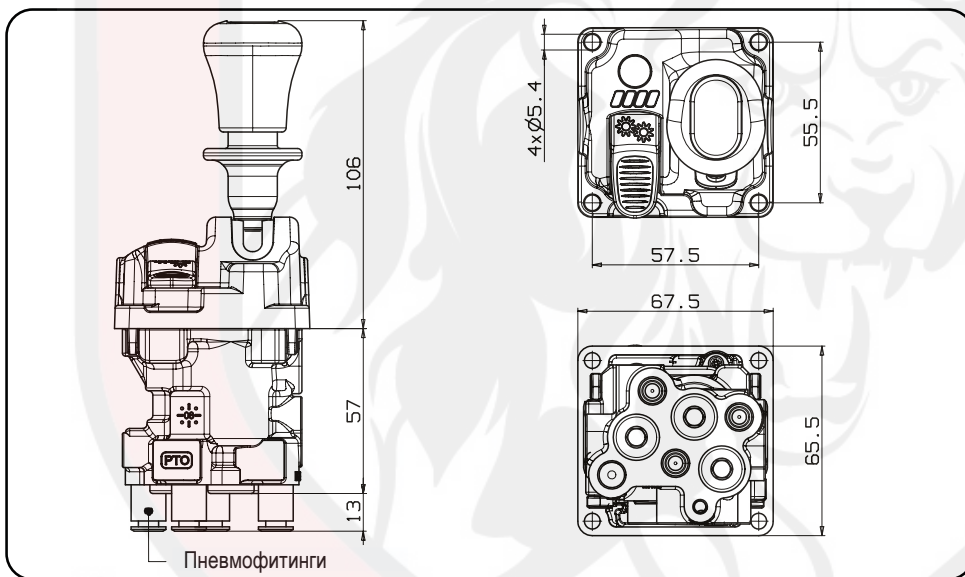


Джойстик с пневматическим пропорциональным управлением, управляющий включением КОМ и подъемом / опусканием платформы.

Имеется несколько разных исполнений для решения любых задач.



КОДЫ ЗАКАЗОВ ПРОДУКЦИИ

Возврат джойстика в исходное положение

Возможные исполнения		Возврат джойстика в исходное положение		
		Автоматический "СЕ" 	Ручной С блокировкой в нижнем и верхнем положениях 	Ручной С блокировкой в нижнем положении 
С выкл. КОМ	Автоматическое выкл. КОМ	10000171003 Пневмофитинг Ø6	10000171094 Пневмофитинг Ø6	10000171209 Пневмофитинг Ø6
	Ручное выкл. КОМ	10000171030 Пневмофитинг Ø6	10000171067 Пневмофитинг Ø6	10000171127 Пневмофитинг Ø6
Без выкл. КОМ		10000171110 Пневмофитинг Ø6	10000171101 Пневмофитинг Ø6	10000171218 Пневмофитинг Ø6