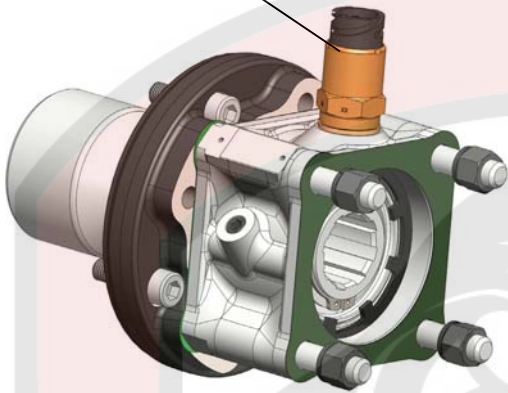




ОПЦИЯ

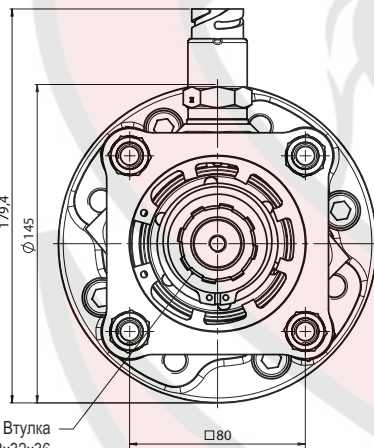


РАБОЧИЕ УСЛОВИЯ

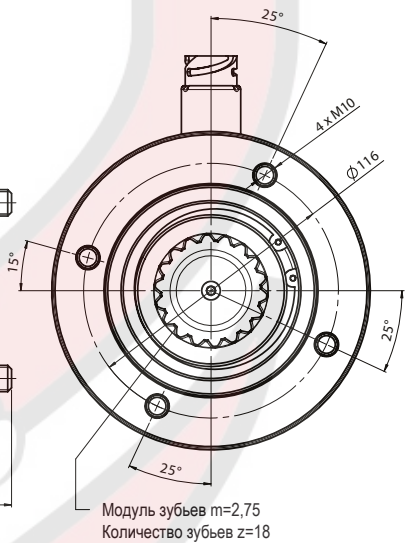
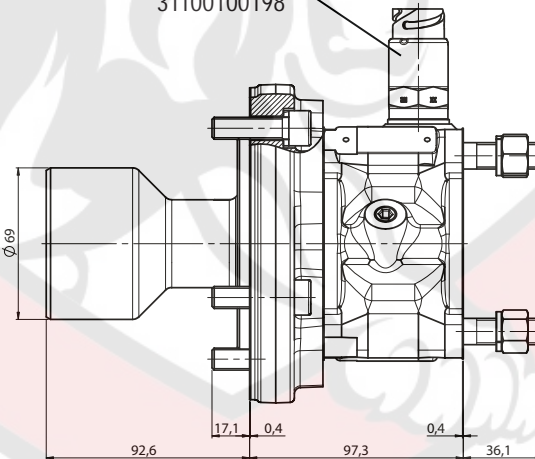


ОПЦИЯ

31100100198



Втулка
8x32x36
ISO 14



Модуль зубьев m=2,75
Количество зубьев z=18

ТИП	КОД КОМ	ВЕРСИЯ	МАКС. КРУТЯЩИЙ МОМЕНТ Нм	ВЫХОД	ПЕРЕДАЧА	НАПРАВЛЕНИЕ ВРАЩЕНИЯ	МОНТАЖНЫЙ НАБОР	МАССА Кг
КОМ для раздаточной коробки КАМАЗ 65111-1800020	08808600174	17	600	НАЗАД	ПЕРЕДНИЕ	ПРОТИВ ЧАСОВОЙ СТРЕЛКИ	В СОСТАВЕ КОМ	7
					ЗАДНЯЯ	ПО ЧАСОВОЙ СТРЕЛКЕ		

Аксессуары:

Комплект пневматического управления КОМ:

24V - 46010700406

12V - 46010700407

31100100198 - Датчик включения КОМ

32130067401 - Кабель 5.5м DIN 72585 с ответной частью датчика

09909100209 - Переходник с фланцем под карданный вал УАЗ.

Перед установкой переходника ознакомьтесь с инструкцией на стр. 1-69.