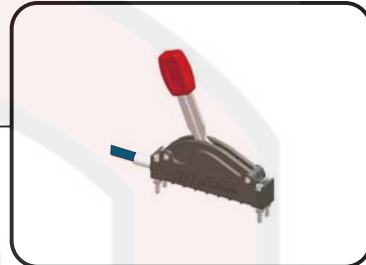
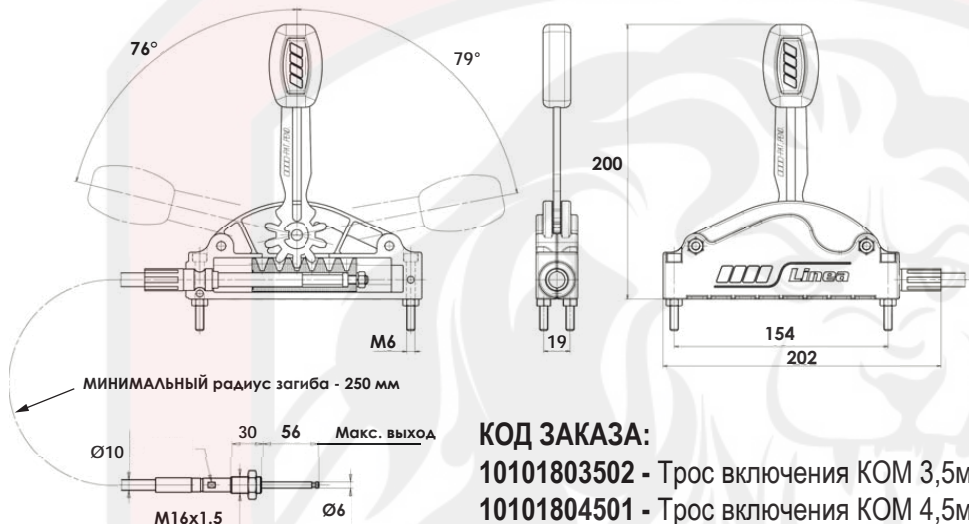




Комплекты включения КОМ предназначен для включения/отключения коробок отбора мощности.
Комплект предназначен для установки на следующие шасси: КАМАЗ, МАЗ, ГАЗ, Валдай, УРАЛ, FORD, MAN, IVECO, VOLVO, SCANIA, DAF, HINO и т. д.

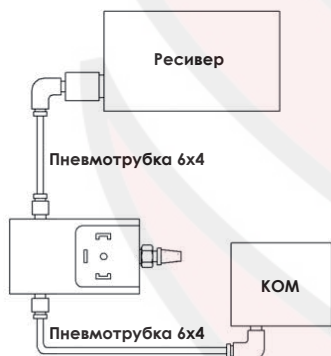
Комплект механического включения КОМ



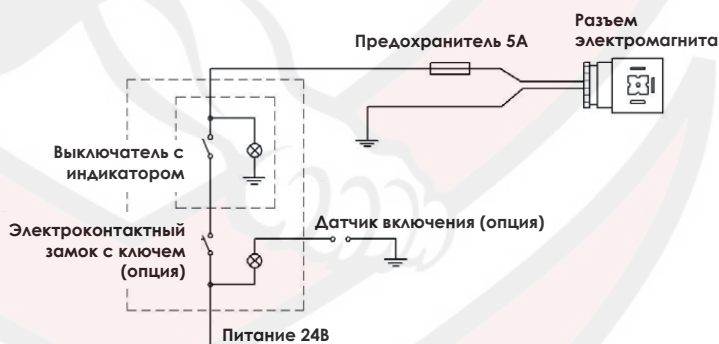
Комплект пневматического включения КОМ

Питание 12В - КОД ЗАКАЗА: 46010700407
Питание 24В - КОД ЗАКАЗА: 46010700406

ПНЕВМАТИЧЕСКАЯ СХЕМА



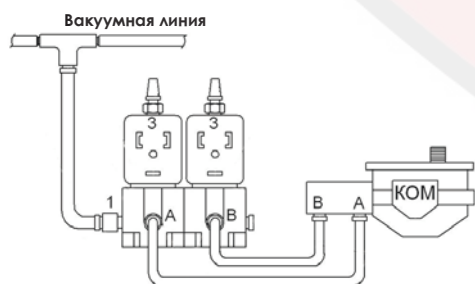
ЭЛЕКТРИЧЕСКАЯ СХЕМА



Комплект вакуумного включения КОМ

Питание 24В - КОД ЗАКАЗА: 46010700405

ПНЕВМАТИЧЕСКАЯ СХЕМА



ЭЛЕКТРИЧЕСКАЯ СХЕМА

