
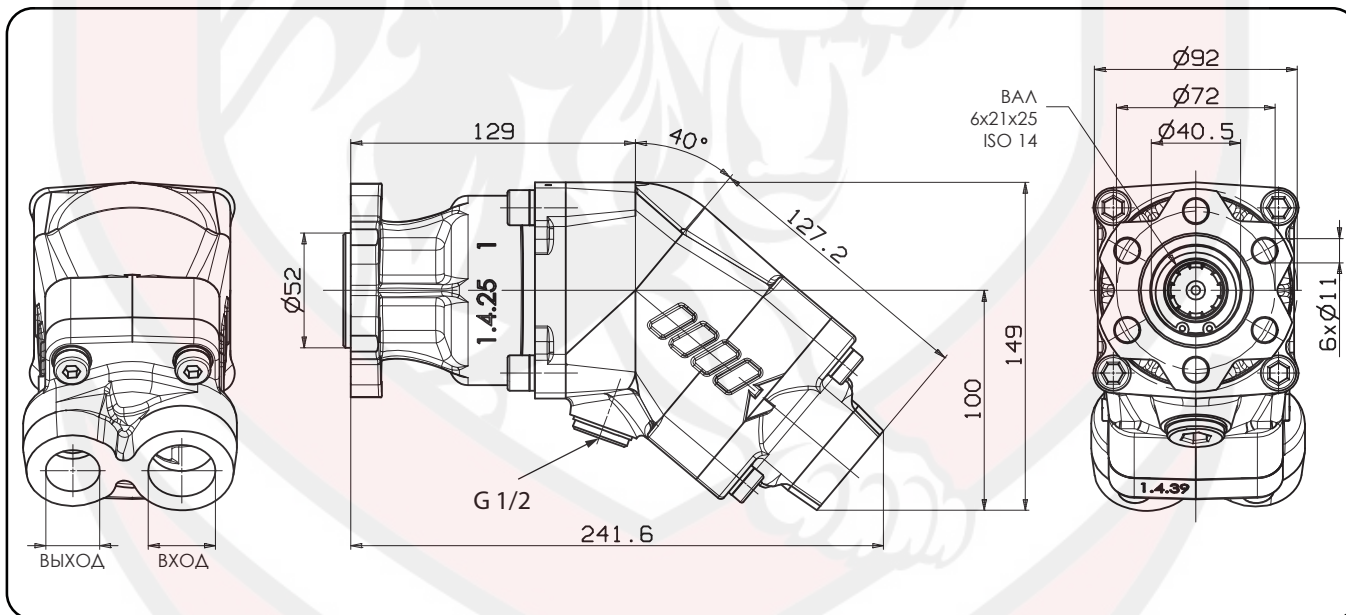


Рабочая жидкость	Минеральная или синтетическая, совместимая с уплотнениями: NBR, FKM, FPM, Нейлон				
Рекомендуемая кинематическая вязкость	Диапазон рабочих температур (°C)	< -40	-40 ... 10	10 ... 35	> 35
	VG (сСт= мм ² /с)	16	22	32	46
Оптимальная кинематическая вязкость			VG= 10 ÷ 100 сСт		
Максимальная кинематическая вязкость при запуске			VG= 1650 сСт		
Рекомендуемый индекс вязкости VI > 100		Рабочая температура -40°C +140°C			
Фильтрация масла			> 200 бар: 10 µm < 200 бар: 25 µm		
Давление на входе			0,85 ÷ 2 бара		
Направление вращения			Нереверсивный		
 ПЕРЕД ЗАПУСКОМ УБЕДИТЕСЬ В ТОМ, ЧТО НАСОС НАХОДИТСЯ НИЖЕ УРОВНЯ ДНА БАКА МИНИМУМ НА 100 мм И ИЗ НЕГО УДАЛЁН ВОЗДУХ.					



ТИП НАСОСА	КОД ЗАКАЗА ВРАЩЕНИЕ				ВХОД ISO 228	ВЫХОД ISO 228
	ПРАВОЕ		ЛЕВОЕ			
	*	**	*	**		
HDS - 12	606-002-10123	108-014-01237	606-002-10129	108-014-01246	G 1	G 3/4
HDS - 17	606-002-10173	108-014-01737	606-002-10179	108-014-01746		
HDS - 25	606-002-10253	108-014-02530	606-002-10259	108-014-02549		
HDS - 34	606-002-10343	108-014-03431	606-002-10349	108-014-03440		

* С мая 2016 года серия производится с конструктивным исполнением ведения блока цилиндров зацеплением круговинтового типа. Данное решение позволяет значительно снизить уровень шума гидравлического насоса.

** Код старой серии



ТЕХНИЧЕСКИЕ ХАРАКТЕРИСТИКИ

ТИП НАСОСА	РАБОЧИЙ ОБЪЁМ см³	ДАВЛЕНИЕ		ВРАЩЕНИЕ			МИН. РАБОЧАЯ СКОРОСТЬ об/мин	МАССА кг
		P1 бар	P2 бар	V0 об/мин	V1 об/мин	V2 об/мин		
HDS-12	12.62	350	400	3000	2300	3000	300	8,7
HDS-17	16.98							
HDS-25	25.12							
HDS-34	33.80							

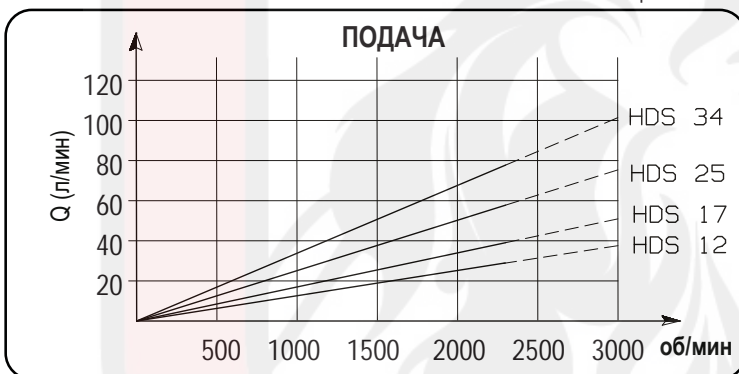
P1 = Макс. давление

P3 = Пиковое давление (макс. 6 секунд)

V0 = Макс. скорость без нагрузки

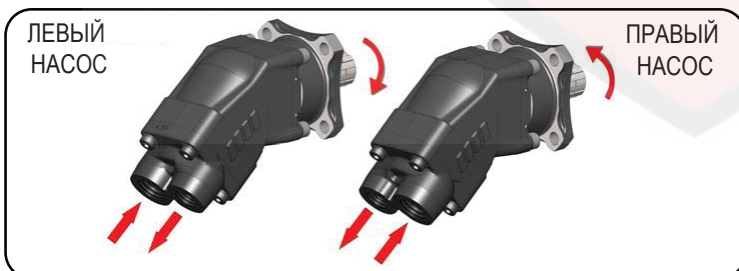
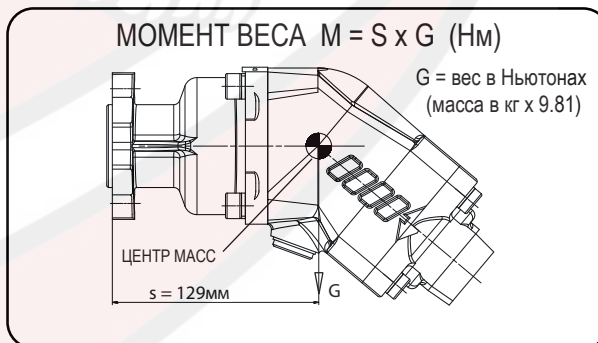
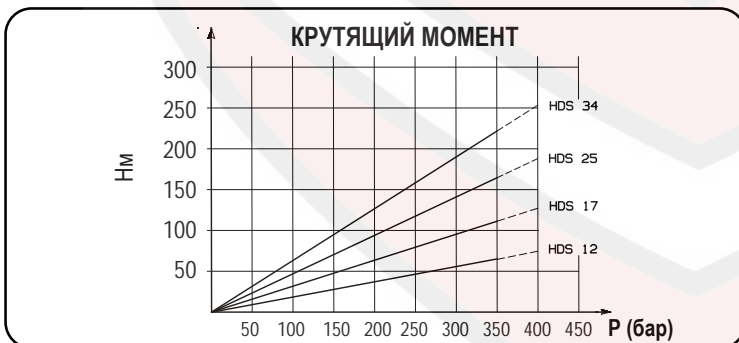
V1 = Макс. рабочая скорость

V2 = Макс. временная скорость



ПОДБОР РУКАВА ВСАСЫВАНИЯ

Подача л/мин	Мин. Ø рукава		Скорость течения м/с
	мм	дюйм	
20	25	1	0.68
30	32	1 1/4	0.62
40	32	1 1/4	0.83
50	38	1 1/2	0.74
60	38	1 1/2	0.88
70	40	1 9/16	0.93
80	45	1 3/4	0.84
90	45	1 3/4	0.94
100	50	2	0.85
110	50	2	0.93
120	60	2 3/8	0.71
130	60	2 3/8	0.77
140	60	2 3/8	0.83
150	60	2 3/8	0.88
160	63	2 1/2	0.86
170	63	2 1/2	0.91
180	63	2 1/2	0.96



КОМПЛЕКТ УПЛОТНЕНИЙ

108-903-26349