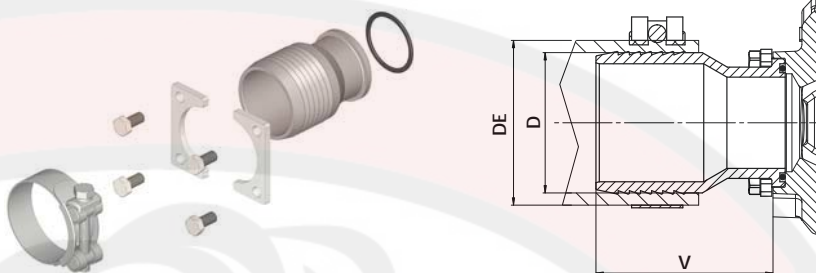
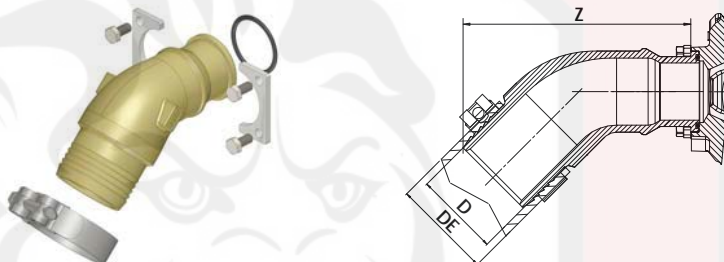




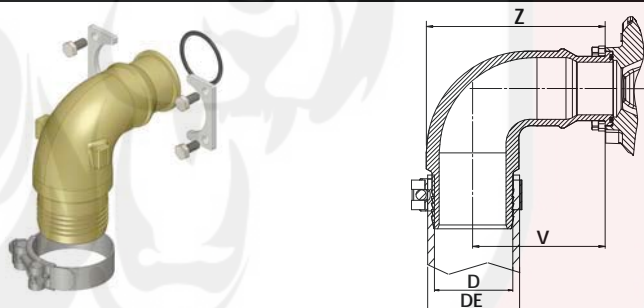
КОД	D	DE	V	Масса
	MM	MM	MM	КГ
155-112-00507	50	60-63	59	0,59
155-112-00516	50	64-67	59	0,6
155-112-00605	60	68-73	79	0,77
155-112-00632	63	74-79	79	0,8
155-112-00767	76	86-91	94	1



КОД	D	DE	V	Масса
	MM	MM	MM	КГ
155-112-45639	63	74-79	163	1,75
155-112-45764	76	86-91	167	2,1

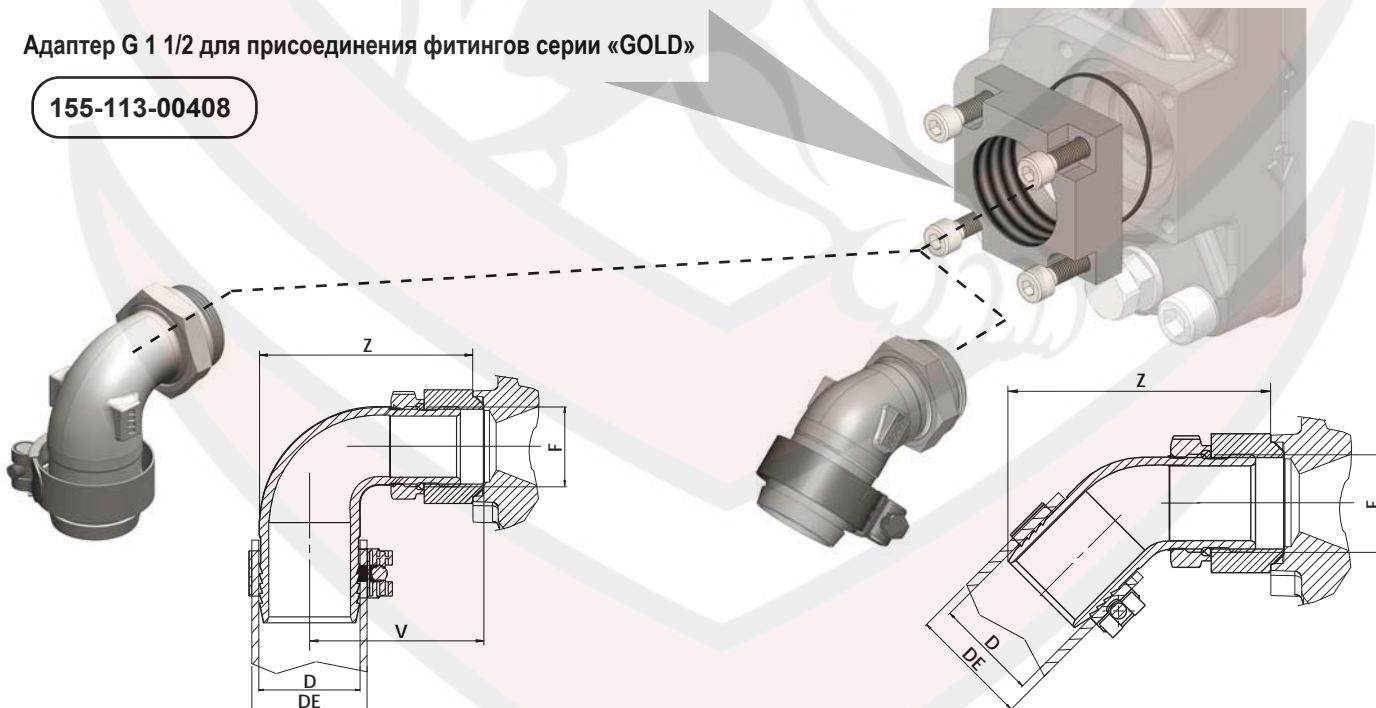


КОД	D	DE	V	Z	Масса
	MM	MM	MM	MM	КГ
155-112-90634	63	74-79	103	139	1,9
155-112-90769	76	86-91	103	140	2,3



Адаптер G 1 1/2 для присоединения фитингов серии «GOLD»

155-113-00408



КОД	F	D	DE	V	Z	Масса
	ISO 228	MM	MM	MM	MM	КГ
155-100-00592	G1-1/2	50	60-63	85	114	0,99
155-100-00609		50	64-67			1
155-100-00654		60	68-73	88	123	1,06

КОД	F	D	DE	Z	Масса
	ISO 228	MM	MM	MM	КГ
155-090-00540	G1-1/2	50	60-63	133	0,79
155-090-00559		50	64-67		0,82
155-090-00611		60	68-73	153	1