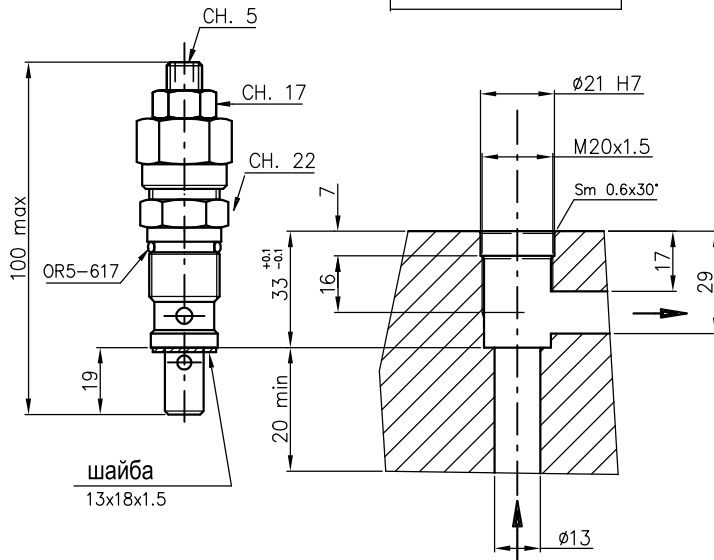
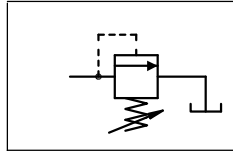




**ОБОЗНАЧЕНИЕ КЛАПАНА VS-30**

Гидравлический  
символ:



Код заказа: **VS-30 - \* \***

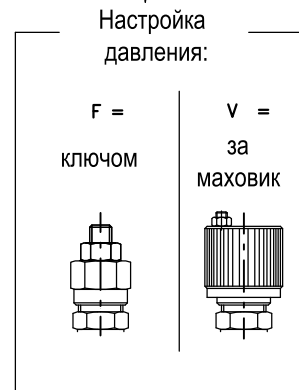
предохранительный клапан

Параметры клапана:

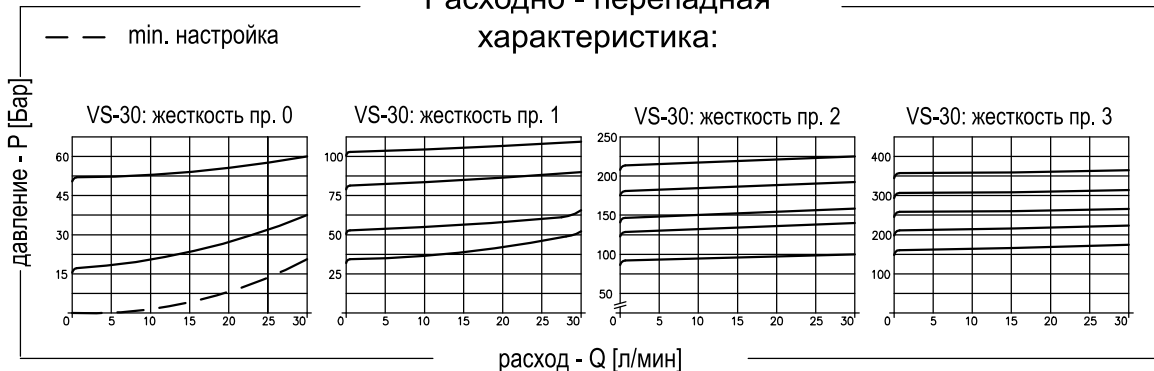
Мах. давление:	350 Бар
Мах. расход:	30 л/мин
Вес:	0.17 Кг

Жесткость пружины:

N°	цвет	Диазон настройки давления	Шаг настройки давления	тарировка
		min - max Бар	Бар / 1 оборот винта	Q = 5 л/мин (Бар)
0	черный	5-50	12	50
1	синий	30-100	24	100
2	зеленый	50-210	47	200
3	желтый	100-350	82	350



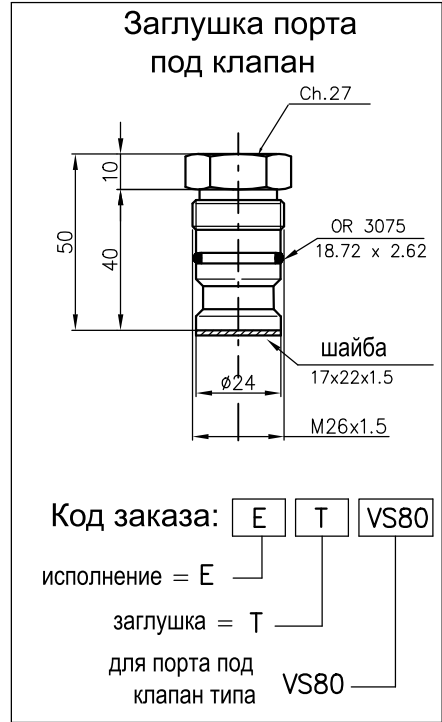
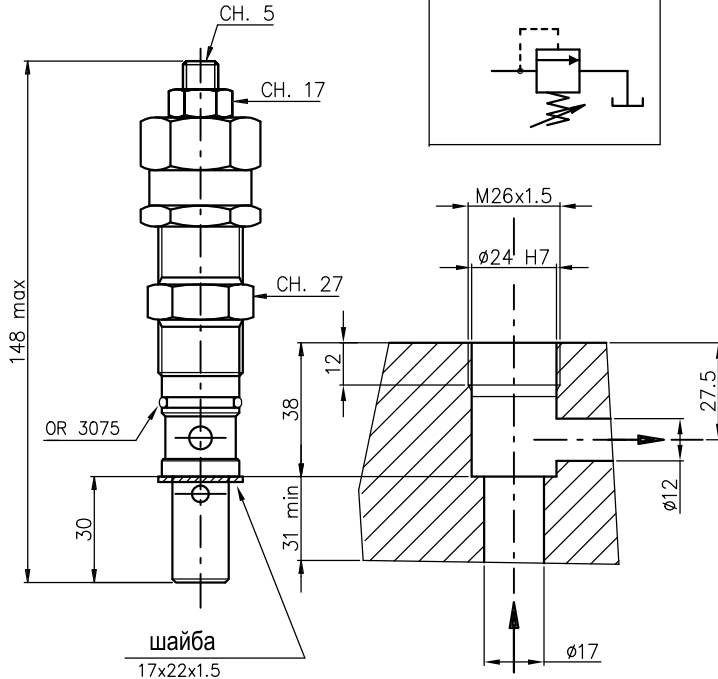
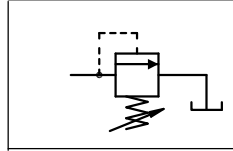
Расходно - перепадная характеристика:





**ОБОЗНАЧЕНИЕ КЛАПАНА VS-80**

Гидравлический  
СИМВОЛ:

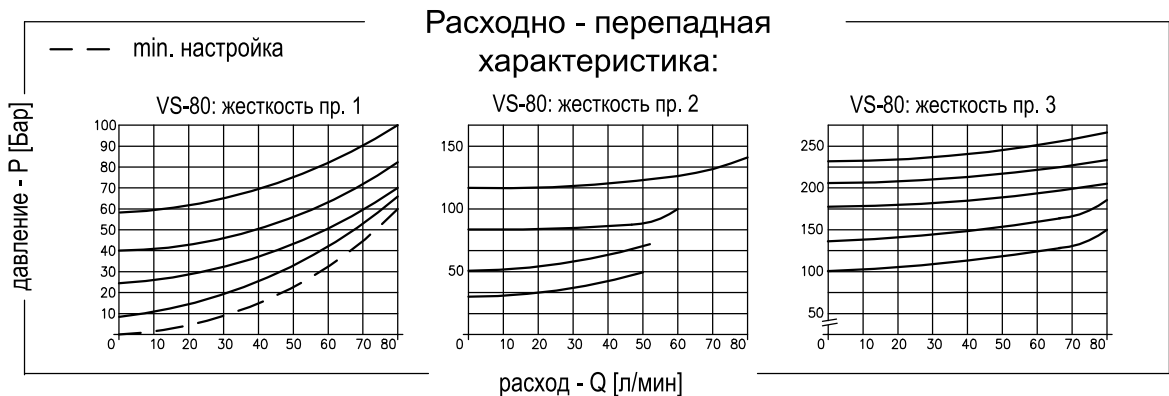


Код заказа: **E T VS80**  
исполнение = E  
заглушка = T  
для порта под клапан типа VS80

Код заказа: **VS-80 - \* \***

предохранительный клапан

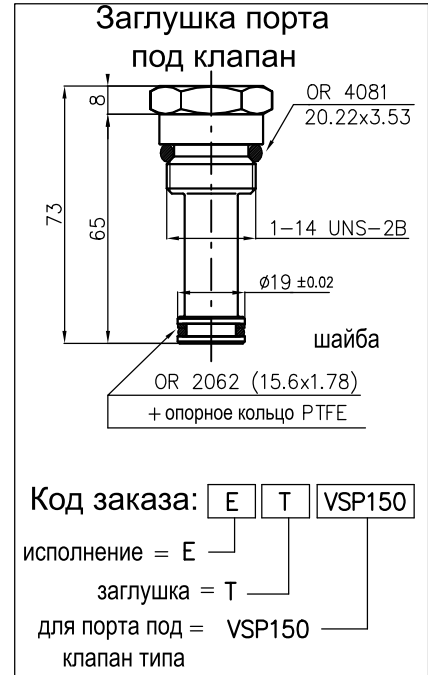
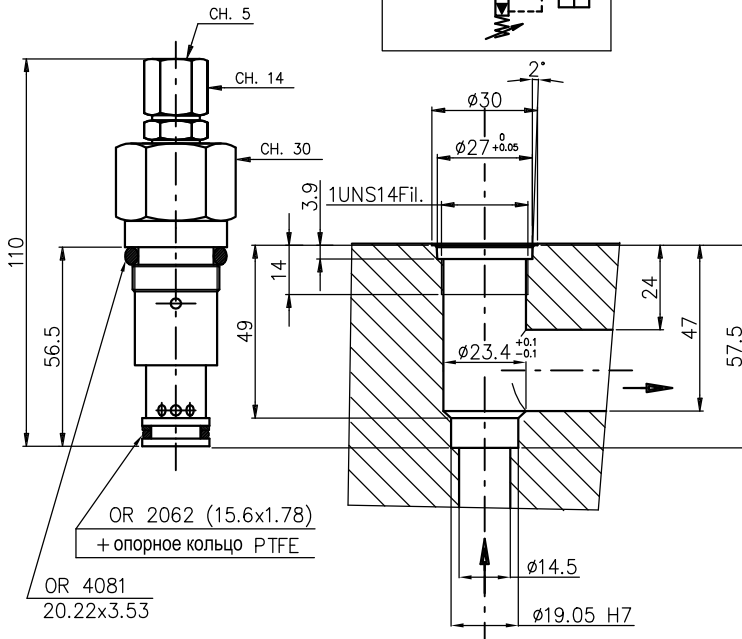
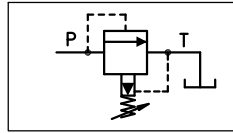
<b>Параметры клапана:</b> Мах. давление: 300 Бар Мах. расход: 60 л/мин Вес: 0.35 Кг	<b>Жесткость пружины:</b>			<b>Настройка давления:</b> F = ключом V = за маховик		
	N*	цвет	Диазон настройки давления		Шаг настройки давления	тарировка
	1	черный	5-50		6	50
	2	синий	35-100		12	100
	3	красный	80-300	27	200	





**ОБОЗНАЧЕНИЕ КЛАПАНА VSP-150**

Гидравлический  
СИМВОЛ:



Код заказа: **VSP-150 - \* F**

предохранительный клапан =

Параметры клапана:

Мах. давление:  
420 Бар

Мах. расход:  
150 л/мин

Вес:  
0.28 Кг

Жесткость пружины:

N°	цвет	Диазон настройки давления	Шаг настройки давления	тарировка
		min - max Бар	Бар / 1 оборот винта	Q = 5 л/мин (Бар)
0	черный	1.7-70	20.5	50
2	синий	10-210	35	200
3	красный	35-420	115	350



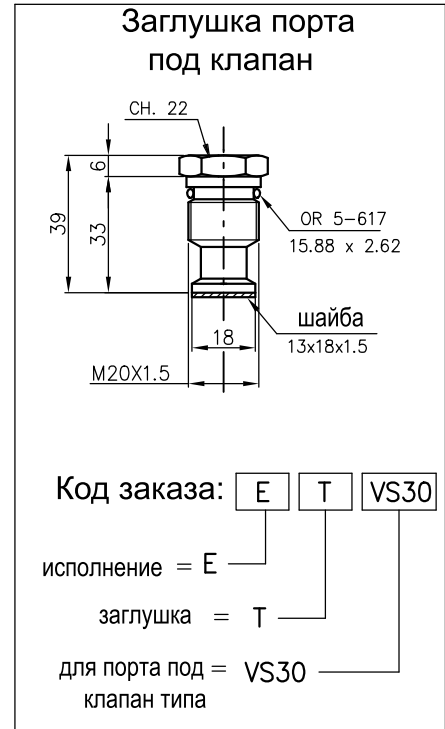
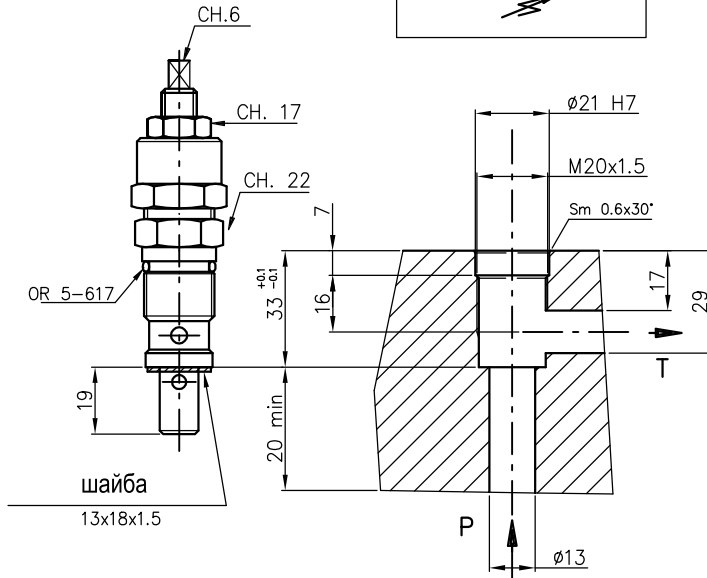
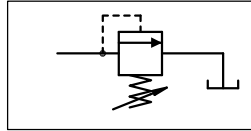
**Расходно - перепадная характеристика:**





**ОБОЗНАЧЕНИЕ КЛАПАНА VS-50**

Гидравлический  
символ:



Код заказа: **VM-50 - \* \***

предохранительный клапан =

**Параметры клапана:**

Мах. давление:  
**310 Бар**

Мах. расход:  
**50 л/мин**

Вес:  
**0.17 Кг**

**Жесткость пружины:**

N°	цвет	Диазон настройки давления min - max Бар
0	синий	0-70
1	зеленый	20-150
2	белый	50-210
3	черный	120-310

**Настройка давления:**

F = **ключом**  
V = **за маховик**

**Расходно - перепадная характеристика:**

