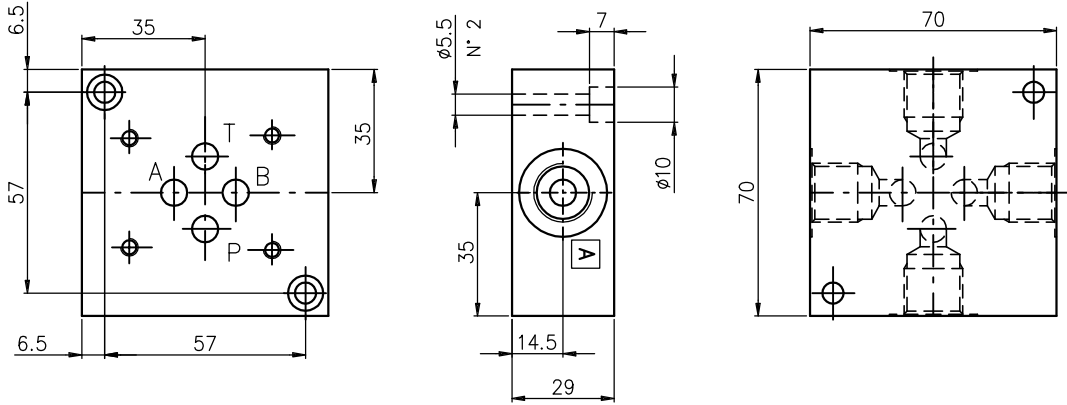




ОБОЗНАЧЕНИЕ ПЛИТЫ EAS338L

Каналы А-В-Р-Т 3/8" выход в стороны, вес плиты 0,35 кг.
Материал: алюминий (2011-FC1) анодированный.
Рабочее давление max = 210 Бар.



Код заказа: **EAS** **3** **38** **L**

Базовая алюминиевая

СЕТОР 3 = 3

L = боковые порты

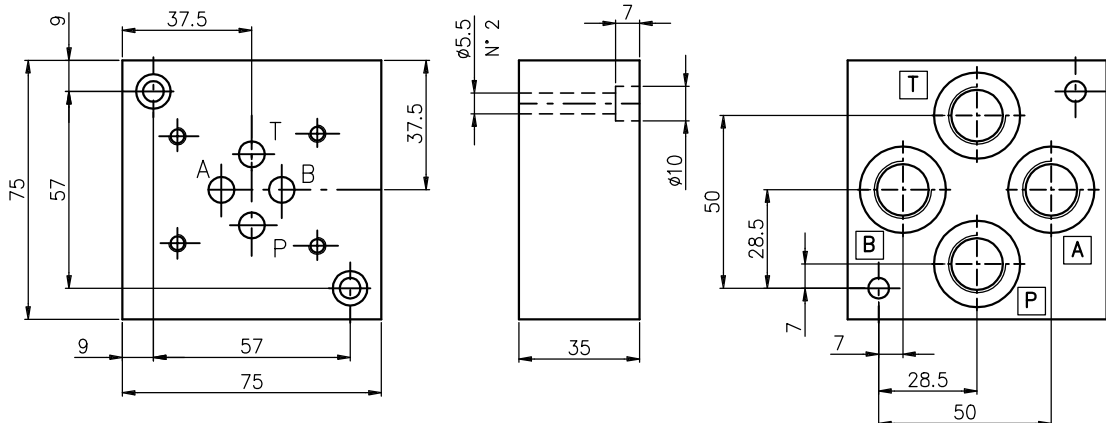
38 = 3/8"G

Гидравлический
СИМВОЛ:



ОБОЗНАЧЕНИЕ ПЛИТЫ EAS338P

Каналы А-В-Р-Т 3/8" выход вниз, вес плиты 0,5 кг.
Материал: алюминий (2011-FC1) анодированный.
Рабочее давление max = 210 Бар.



Код заказа: **EAS** **3** **38** **P**

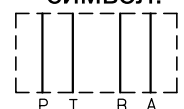
Базовая алюминиевая

СЕТОР 3 = 3

P = нижние порты

38 = 3/8"G

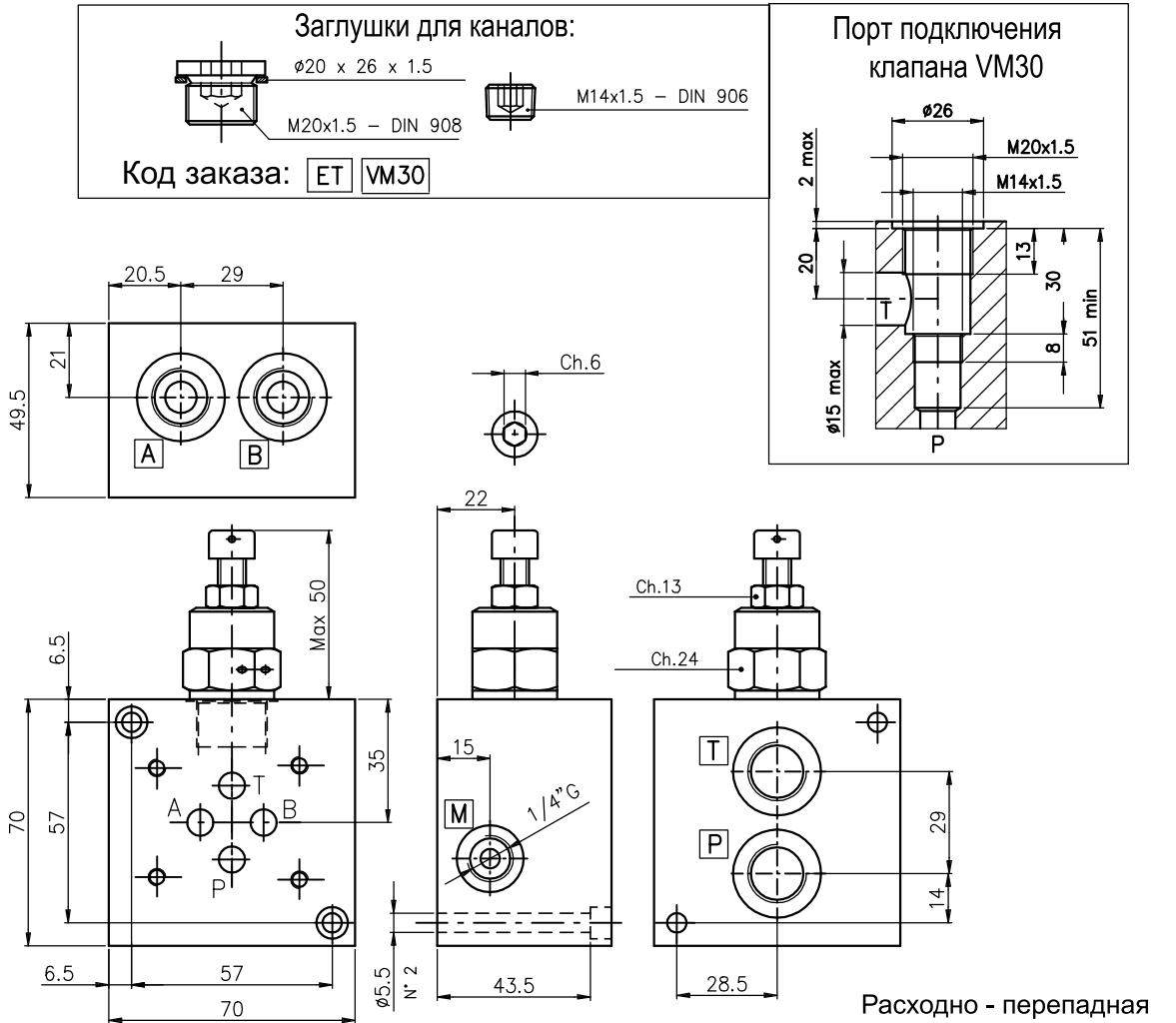
Гидравлический
СИМВОЛ:



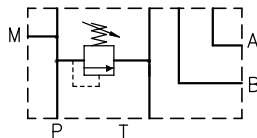


ОБОЗНАЧЕНИЕ ПЛИТЫ EAS338PLX...

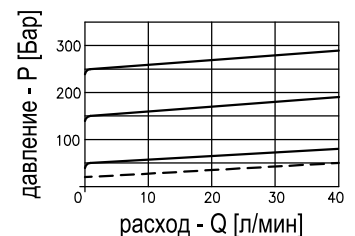
Каналы А-В 3/8" выход в бок, Р-Т 3/8" выход вниз. Вес плиты 0,6 кг.
Материал: алюминий (2011-FC1) анодированный.
Рабочее давление max = 210 Бар.



Гидравлический
СИМВОЛ:



Расходно - перепадная
характеристика клапана:



Код заказа: **EAS** **3** **38** **PL** **X** ***** **F**

Базовая алюминиевая =

СЕТОР 3 = **3**

3/8" G = **38**

нижние/боковые порты = **PL**

F = Настройка:
ключом

= Жесткость пружины:

1 = 25-70 bar

2 = 35-170 bar

3 = 70-315 bar

X = установлен RV