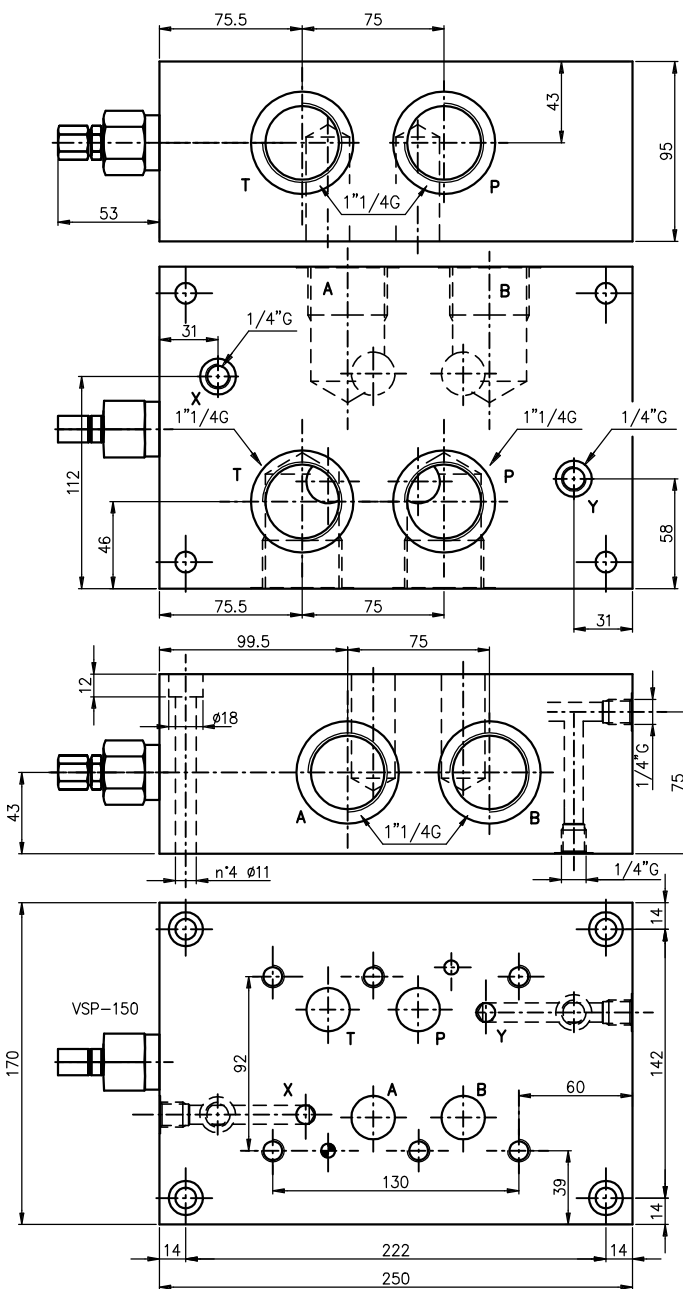
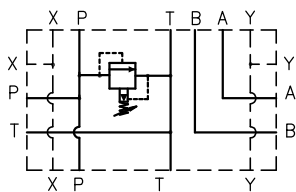




**ОБОЗНАЧЕНИЕ ПЛИТЫ ES8A114PL...**

Каналы А-В = 1 1/4" выход в бок,  
Р-Т = 1 1/4" выход в бок и низ.  
Дренажный канал и канал внешнего  
пилотного управления Y-X = 1/4".  
Предусмотрена возможность  
установки предохранительного  
клапана (RV).  
Вес 27 Кг.

Гидравлический  
СИМВОЛ:



Код заказа: ES 8 A 114 PL \* \* F

= PL  
расположение каналов

X = установлен RV

Y = без RV

Z = место под установку RV

Настройка:  
F = ключом

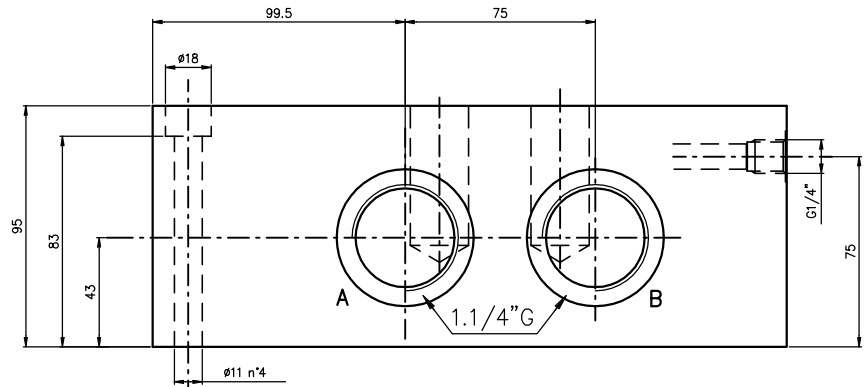
Жесткость пружины:  
0 = 1.7-70 bar  
2 = 10-210 bar  
3 = 35-420 bar

Примечание: технические характеристики клапана RV на стр. 51.

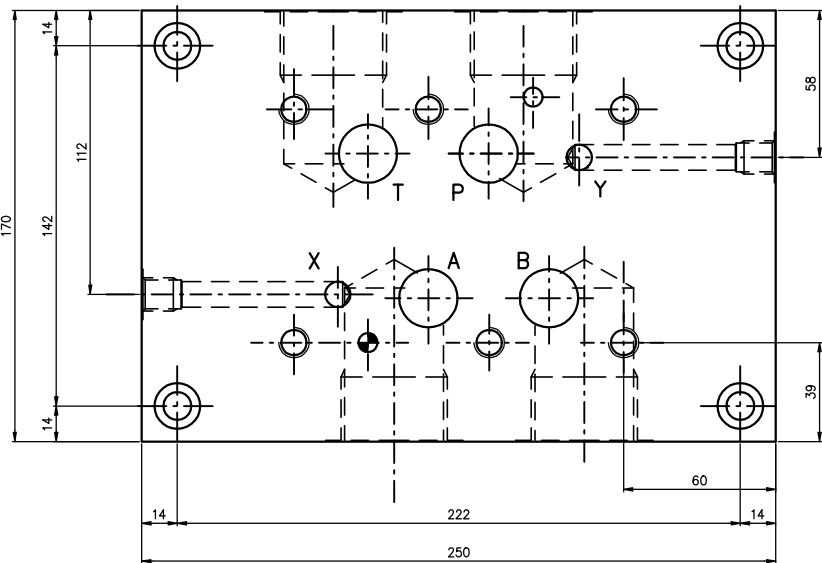
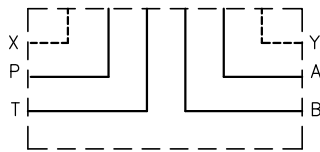


ОБОЗНАЧЕНИЕ ПЛИТЫ ES8A114LL

Каналы А-В = 1 1/4" выход в бок, Р-Т = 1 1/4" выход в противоположный бок.  
Дренажный канал и канал внешнего пилотного управления Y-X = 1/4".  
Вес 27 Кг.



Гидравлический символ:



Код заказа:

