

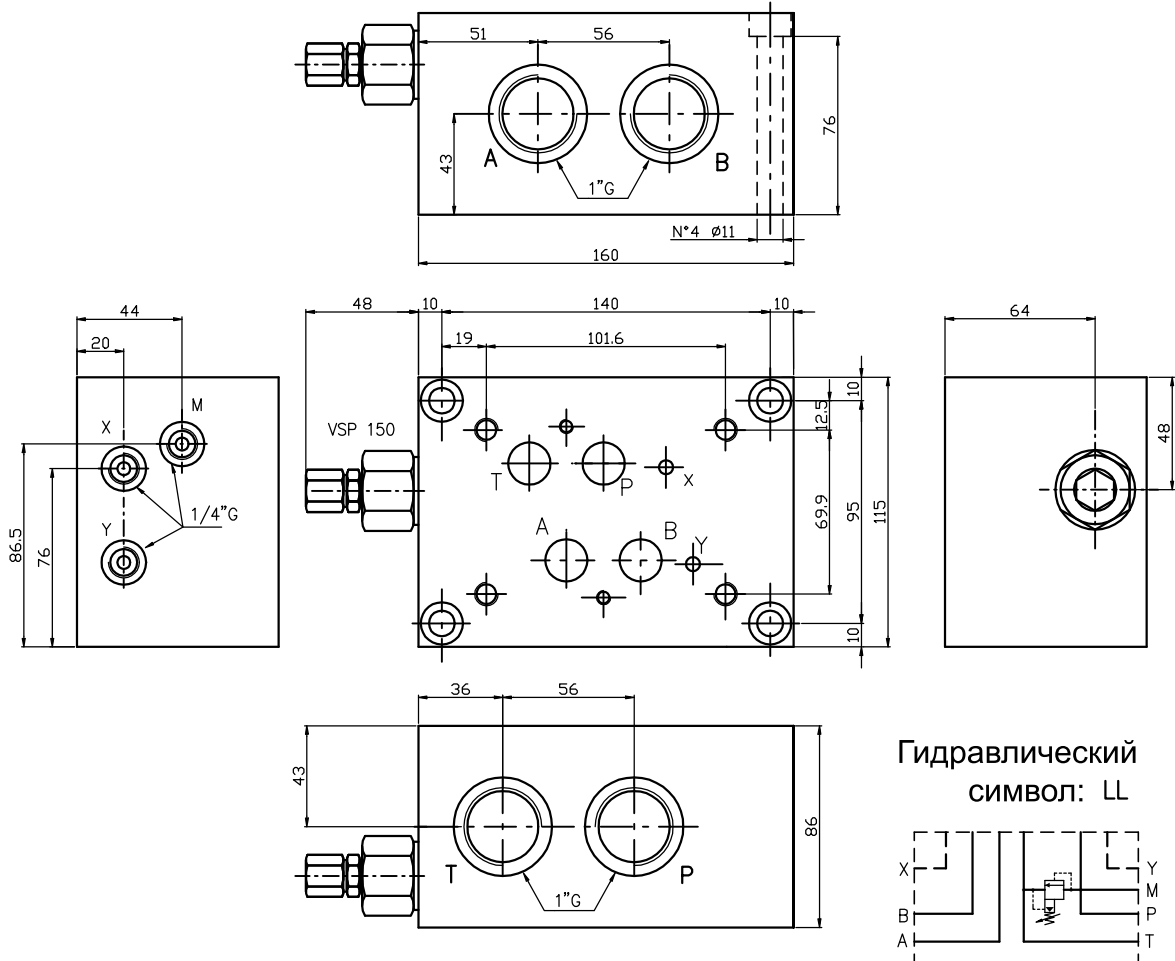


ОБОЗНАЧЕНИЕ ПЛИТЫ ES710LL...

Каналы А-В-Р-Т = 1" выход в стороны.

Предусмотрена возможность установки предохранительного клапана (RV).

Вес 10 Кг.



Гидравлический
символ: LL

Код заказа: **ES** **7** **10** **LL** * * **F** — Настройка:
F = ключом

базовая = S —

СЕТОР 7 —

1" G = 10 —

в стороны = LL —

Жесткость пружины:
0 = 1.7–70 bar
2 = 10–210 bar
3 = 35–420 bar

X = установлен RV
Z = место под установку RV
Y = без RV

Примечание: технические характеристики клапана RV на стр. 51.

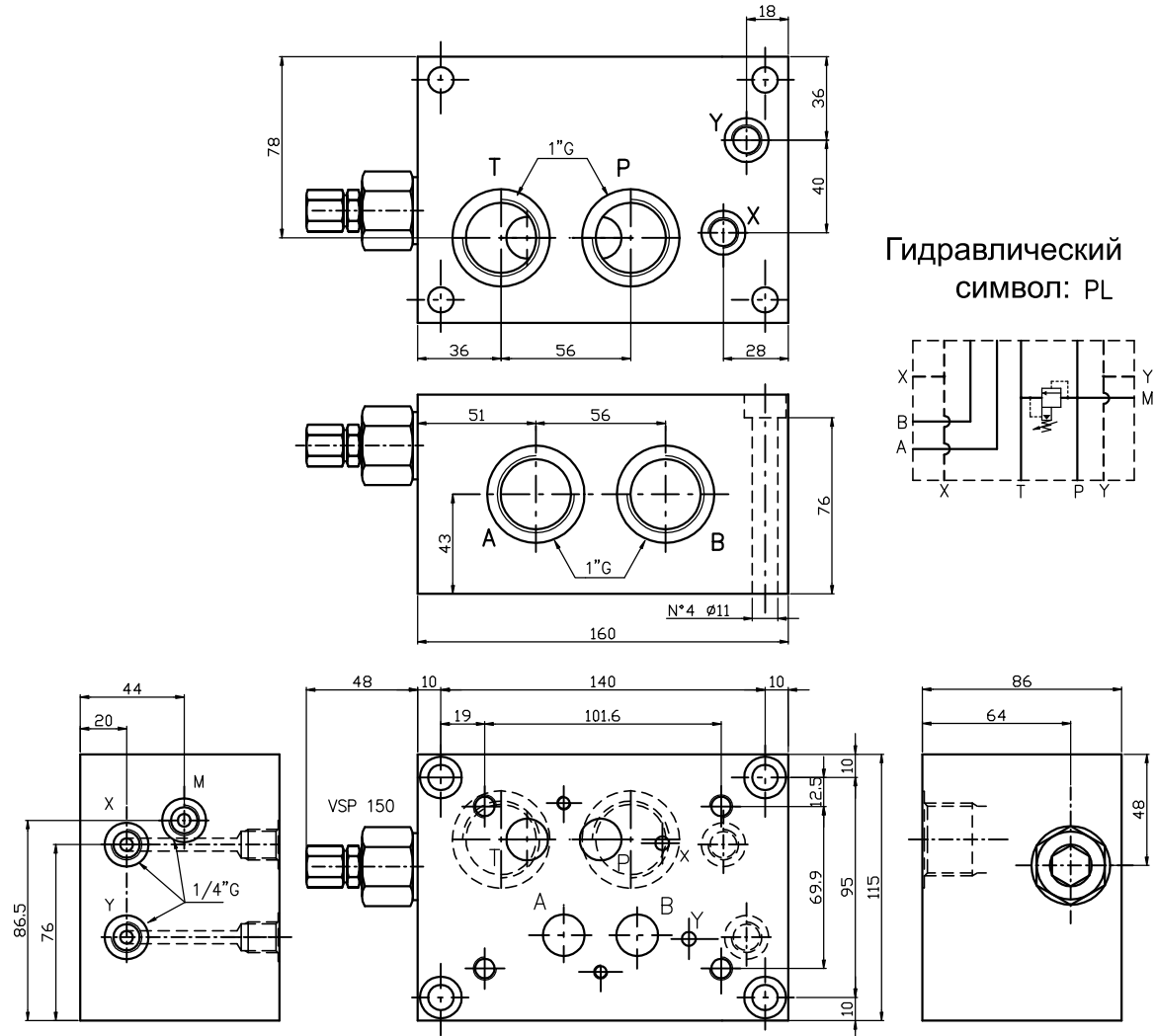


Базовые

ОБОЗНАЧЕНИЕ ПЛИТЫ ES710PL...

Каналы А-В = 1" выход в бок, Р-Т = 1" выход вниз.

Предусмотрена возможность установки предохранительного клапана (RV).
Вес 10 Кг.



Гидравлический
СИМВОЛ: PL

Код заказа: **ES 7 10 PL * * F** — Настройка:
F = ключом

базовая = S

СЕТОР 7

1" G = 10

P — T — нижние порты = PL

A — B — боковые порты

Жесткость пружины:
0 = 1.7–70 bar
2 = 10–210 bar
3 = 35–420 bar

X = установлен RV
Z = место под установку RV
Y = без RV

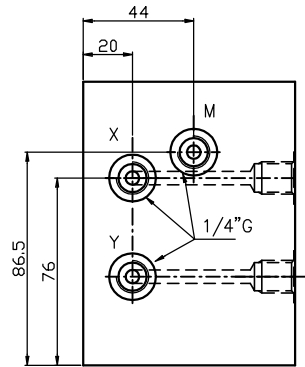
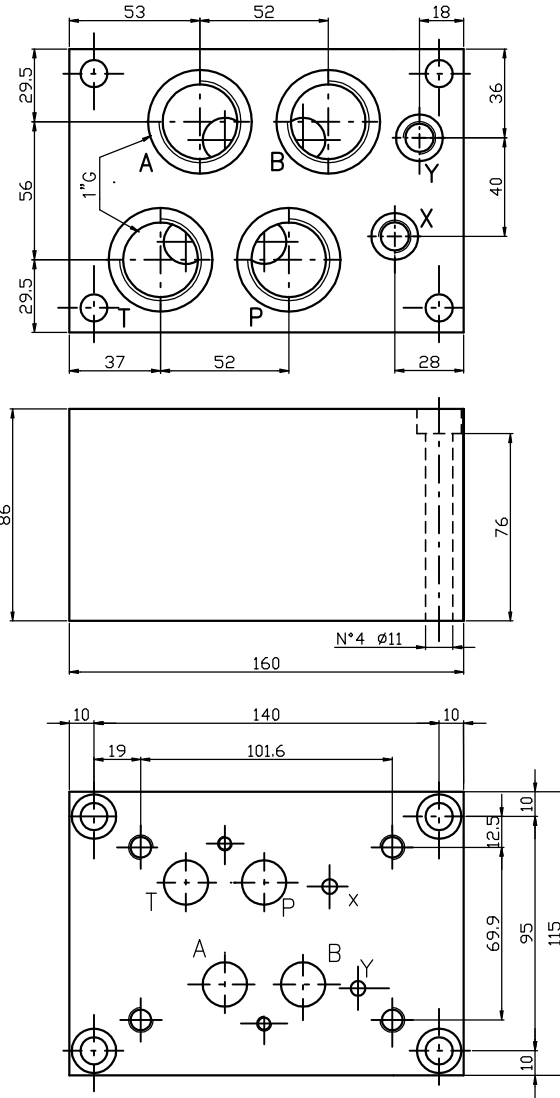
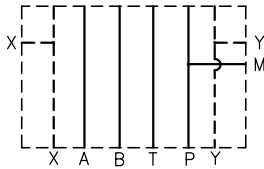
Примечание: технические характеристики клапана RV на стр. 51.



ОБОЗНАЧЕНИЕ ПЛИТЫ ES710P

Каналы А-В-Р-Т = 1" выход вниз.
Вес 10 Кг.

Гидравлический
СИМВОЛ: P



Код заказа: ES 7 10 P

базовая = S

СЕТОР 7

1" G = 10

P = A - B - P - T - нижние порты