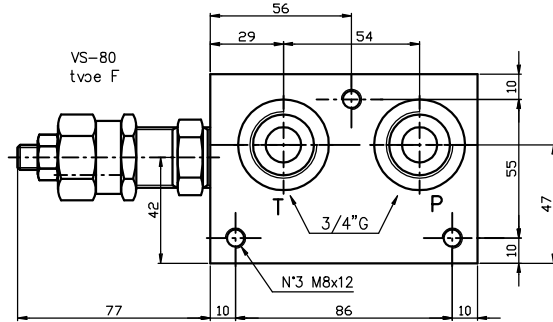




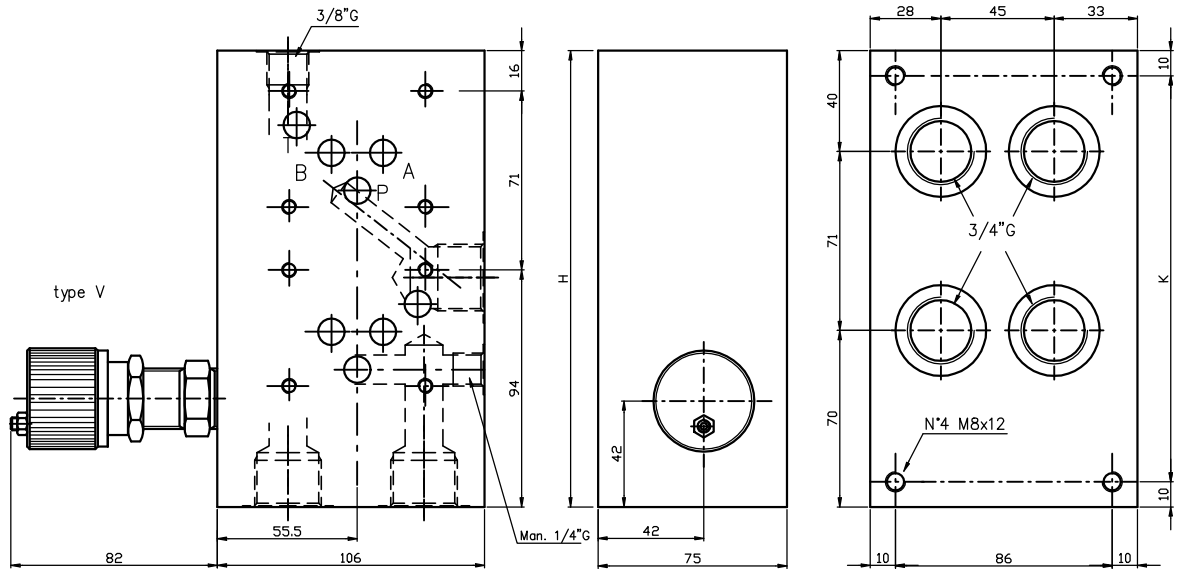
Многоместные

ОБОЗНАЧЕНИЕ ПЛИТЫ EMS105/...

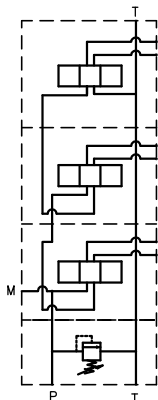
Каналы А-В = 3/4" выход вниз. Предусмотрена возможность установки предохранительного клапана RV. Коммутация каналов последовательная.



P-B-A-T = 3/4" G



Гидравлический
СИМВОЛ:



№Элем.			(Кг)
2	181	161	11
3	252	232	15
4	323	303	19

Код заказа: EM S 10 5 / * * * *

МНОГОМЕСТНАЯ = M
 последовательная коммутация = S
 исполнение = 10
 СЕТОР 5
 количество мест = 2-3-4

Настройка:
 F = ключом
 V = за маховик

Жесткость пружины:
 1 = 5-60 bar
 2 = 35-120 bar
 3 = 80-300 bar

X = установлен RV
 Y = без RV
 Z = место под установку RV

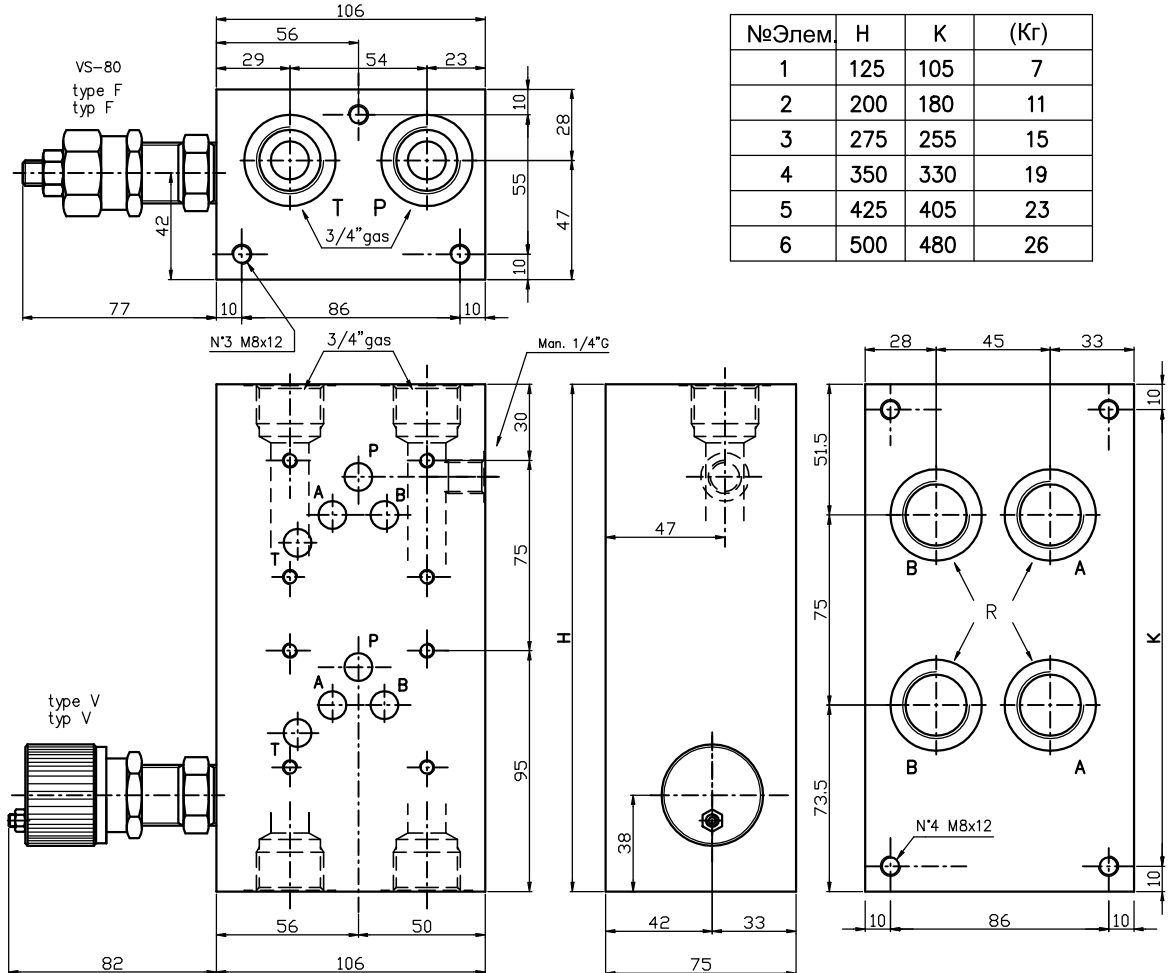
Примечание: технические характеристики клапана RV на стр. 51.



Многоместные

ОБОЗНАЧЕНИЕ ПЛИТЫ EM105/...

Каналы А-В = 1/2" или 3/4" выходы вниз, Р-Т = 3/4". Предусмотрена возможность установки предохранительного клапана RV. Параллельная коммутация каналов.

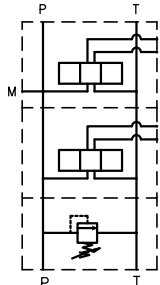


№Элем.	H	K	(Kg)
1	125	105	7
2	200	180	11
3	275	255	15
4	350	330	19
5	425	405	23
6	500	480	26

Гидравлический

СИМВОЛ:

(параллельная коммутация)



Код заказа: **EM 10 5 / * * * * ***

МНОГОМЕСТНАЯ = M

исполнение = 10

СЕТОР 5

количество мест = 1-2-3-4-5-6

3/4" G = 34

1/2" G = 12

Настройка:
F = ключом
V = за маховик

Жесткость пружины:
1 = 5-60 bar
2 = 35-120 bar
3 = 80-300 bar

X = установлен RV
Y = без RV
Z = место под установку RV

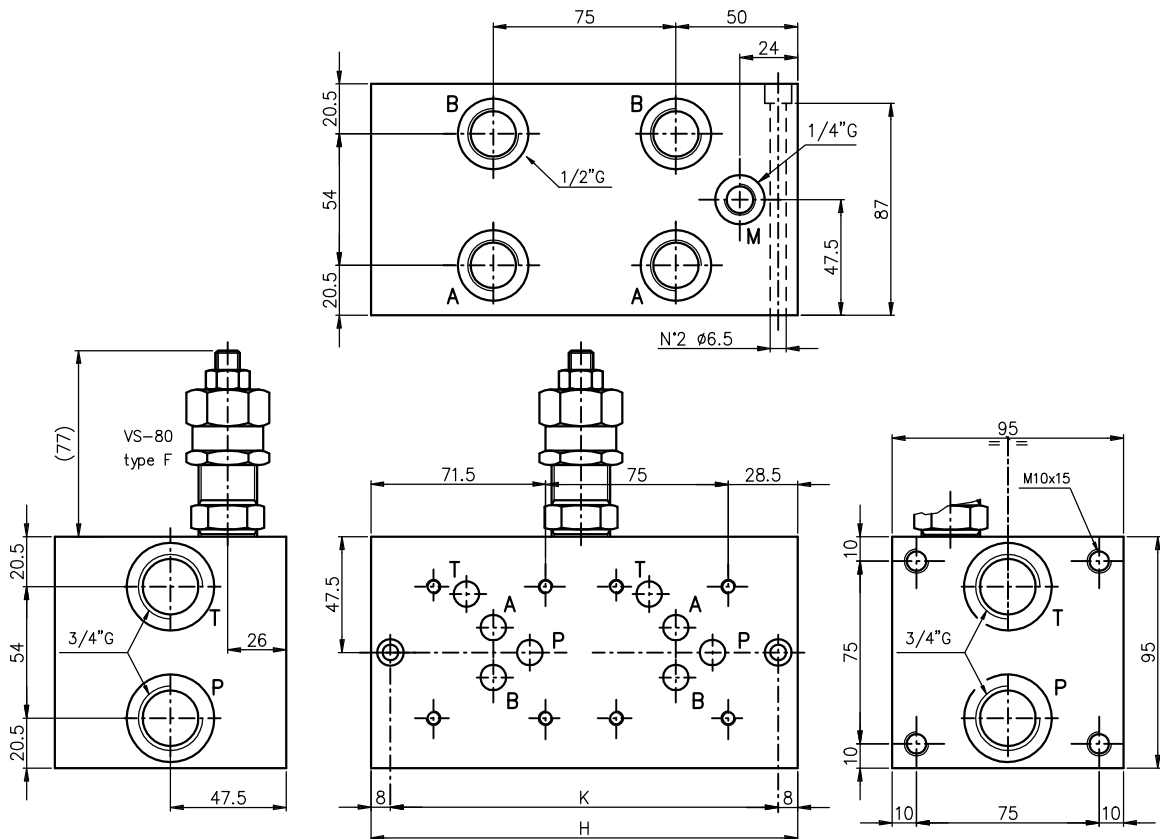
Примечание: технические характеристики клапана RV на стр. 51.



Многоместные

ОБОЗНАЧЕНИЕ ПЛИТЫ EM205/...F

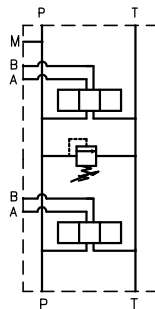
Каналы А-В = 1/2" выходы вбок, P-T = 3/4". Предусмотрена возможность установки предохранительного клапана RV. Параллельная коммутация каналов.



Гидравлический

символ:

(параллельная коммутация)



№Элем.	Н	К	(Кг)
1Y	100	84	6
1Z	140	124	9
2	175	159	11
3	250	234	16
4	325	309	21
5	400	384	26
6	475	459	31

Код заказа: EM 20 5 / * * * F — Настройка:

МНОГОМЕСТНАЯ = M

исполнение = 20

СЕТОР 5

количество мест = 1-2-3-4-5-6

F = ключом

Жесткость пружины:

1 = 5-60 bar

2 = 35-120 bar

3 = 80-300 bar

X = установлен RV

Y = без RV

Z = место под установку RV

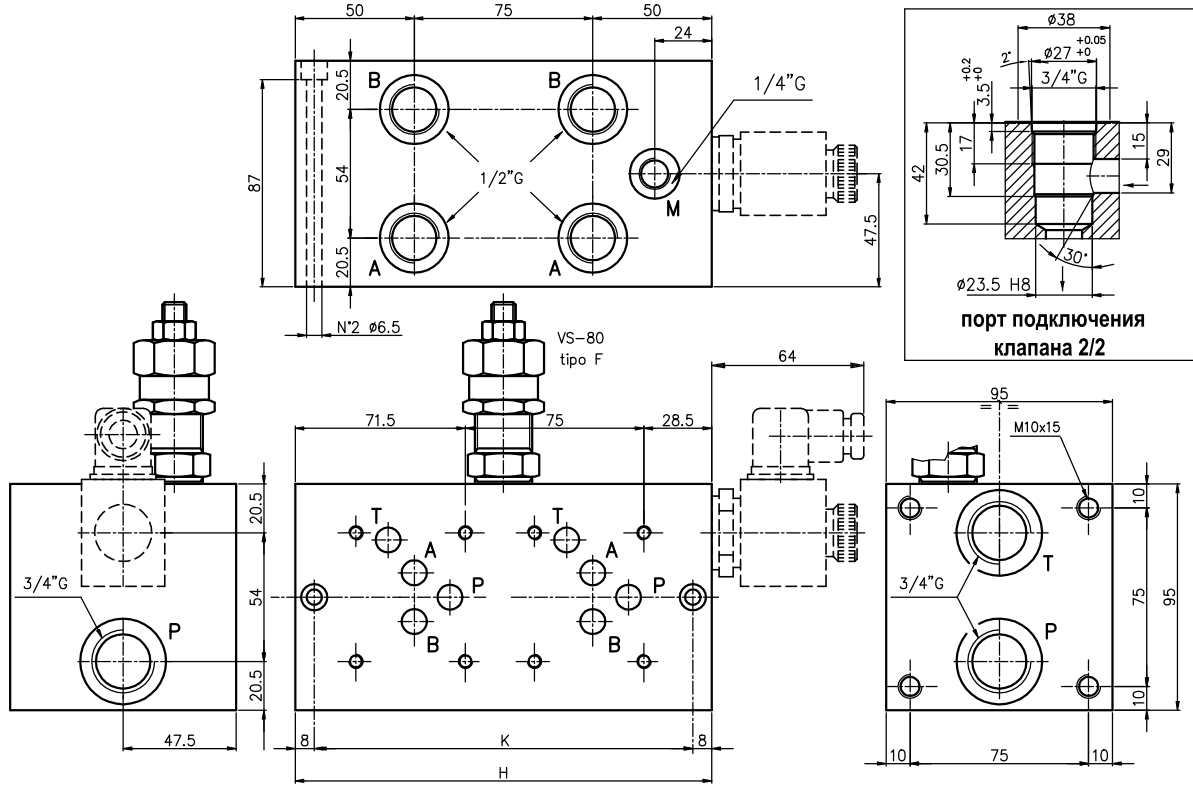
Примечание: технические характеристики клапана RV на стр. 51.



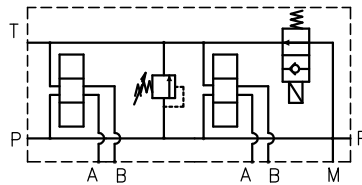
Многоместные

ОБОЗНАЧЕНИЕ ПЛИТЫ EM205/.../F/K

Каналы А-В = 1/2" выходы вбок, Р-Т = 3/4". Предусмотрена возможность установки предохранительного клапана RV. Предусмотрена возможность установки клапана разгрузки (тип 2/2, by pass) нормально открытого N.A. или нормально закрытого N.C.



Пример гидравлического символа: плита с установленным клапаном разгрузки, нормально открытым N.A.



№Элем.	H	K	(Kг)
1Y	100	84	6
1Z	140	124	9
2	175	169	11
3	250	234	16
4	325	309	21
5	400	384	26
6	475	459	31

Код заказа: **EM 20 5 / * * * F / K**

многместная = M

исполнение = 20

СЕТОР 5

количество мест = 1-2-3-4-5-6

без RV = Y

установлен RV = X

место под установку RV = Z

K = предусмотрена возможность установки клапана разгрузки VEI.

F = Настройка: ключом

Жесткость пружины:

1 = 5-60 bar

2 = 35-120 bar

3 = 80-300 bar

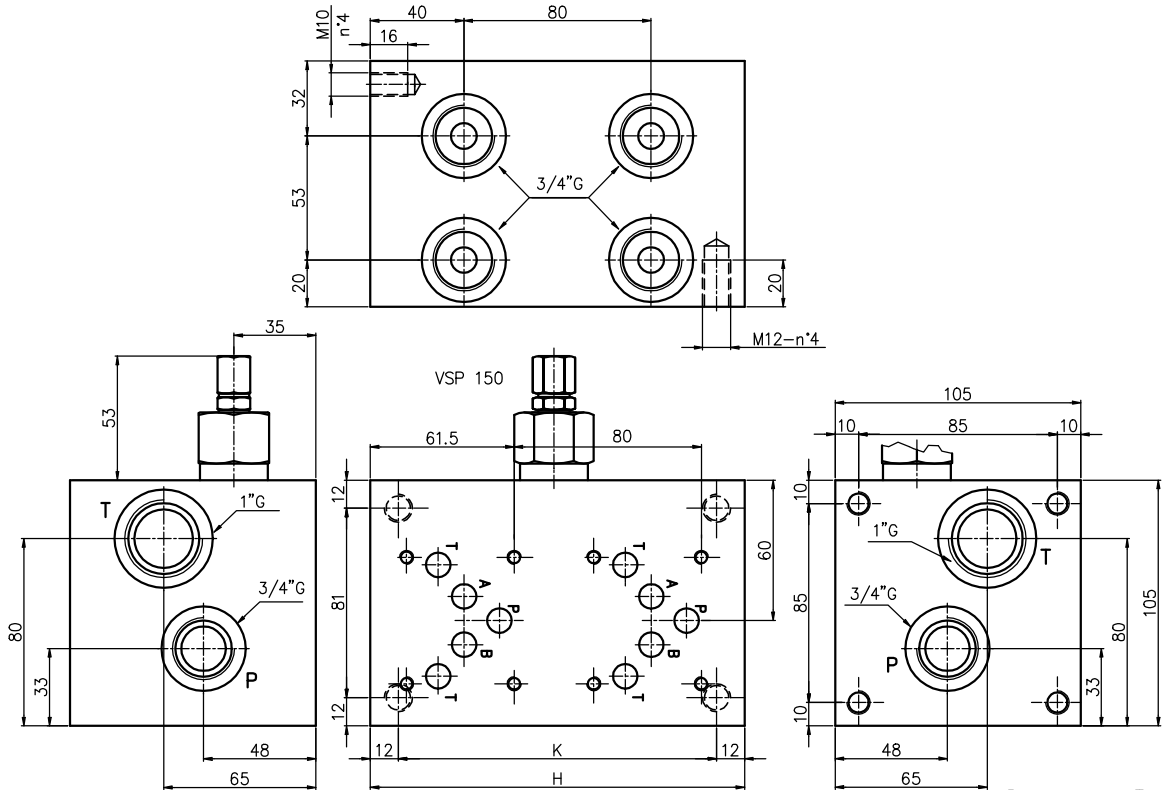
Примечание: технические характеристики клапана RV на стр. 51. Технические характеристики клапана VEI на стр. 53.



Многоместные

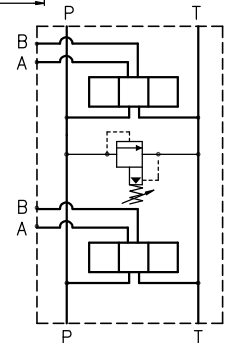
ОБОЗНАЧЕНИЕ ПЛИТЫ EM235/...

Каналы А-В = 3/4" выходы вбок, Р = 3/4", Т = 1". Предусмотрена возможность установки предохранительного клапана RV. Версия со сдвоенным каналом Т на стороне СЕТОР - для уменьшения сопротивления на сливе.



№Элем.	Н	К	(Кг)
2	160	136	12
3	240	216	18.5
4	320	296	25
5	400	376	31.5
6	480	456	38

Гидравлический
СИМВОЛ:
(параллельная коммутация)



Код заказа: **EM 23 5 / * * * *** — Настройка:
 F = ключом
 V = за маховик

МНОГОМЕСТНАЯ = M —
 исполнение = 23 —
 СЕТОР 5 —
 количество мест = 2-3-4-5-6 —

Жесткость пружины:
 0 = 1.7-70 bar
 2 = 10-210 bar
 3 = 35-420 bar

X = установлен RV
 Y = без RV
 Z = место под установку RV

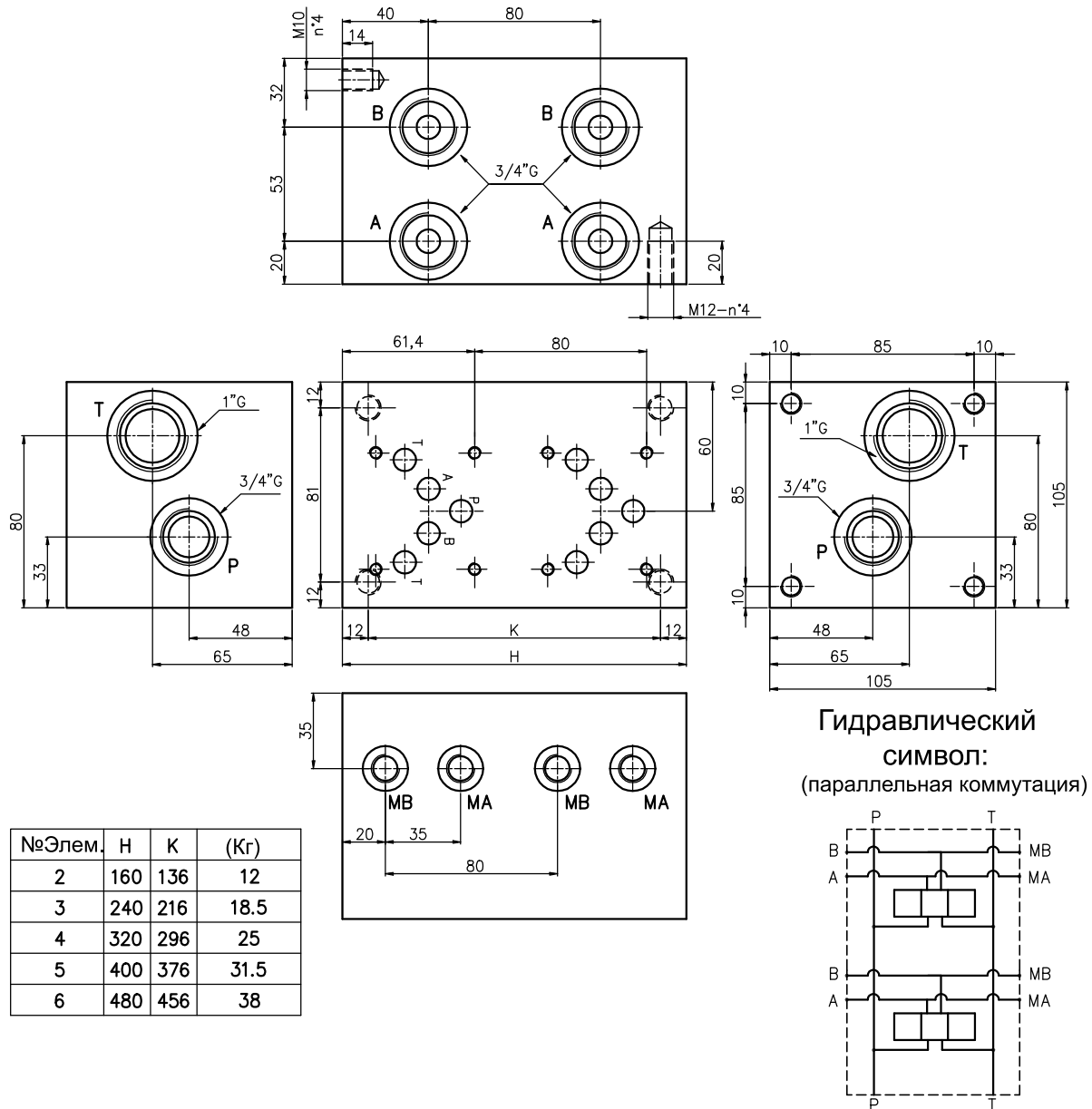
Примечание: технические характеристики клапана RV на стр. 52.



Многоместные

ОБОЗНАЧЕНИЕ ПЛИТЫ EM235/..YM

Каналы А-В = 3/4" выход в стороны, Р = 3/4", Т = 1" выход в торец. Коммутация каналов параллельная. Версия со сдвоенным каналом Т на стороне СЕТОР - для уменьшения сопротивления на сливе.



№Элем.	Н	К	(Кг)
2	160	136	12
3	240	216	18.5
4	320	296	25
5	400	376	31.5
6	480	456	38

Код заказа: **EM** **23** **5** / * **Y** **M**

многоместная = M — M = с манометрическими портами

исполнение = 23 — Y = без клапана RV

СЕТОР 5 — 2-3-4-5-6 = количество мест