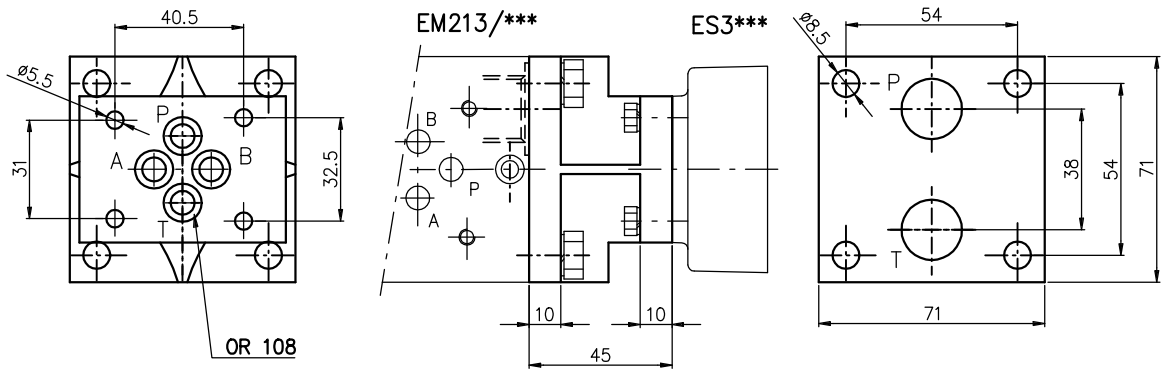


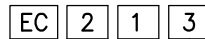


ОБОЗНАЧЕНИЕ ПЛИТЫ ЕС213

Плита для соединения ES3/EM213, устанавливается на торце плиты EM213.
Вес 1.2 Кг.



Код заказа:



СЕТОР 3

Гидравлический
символ:

