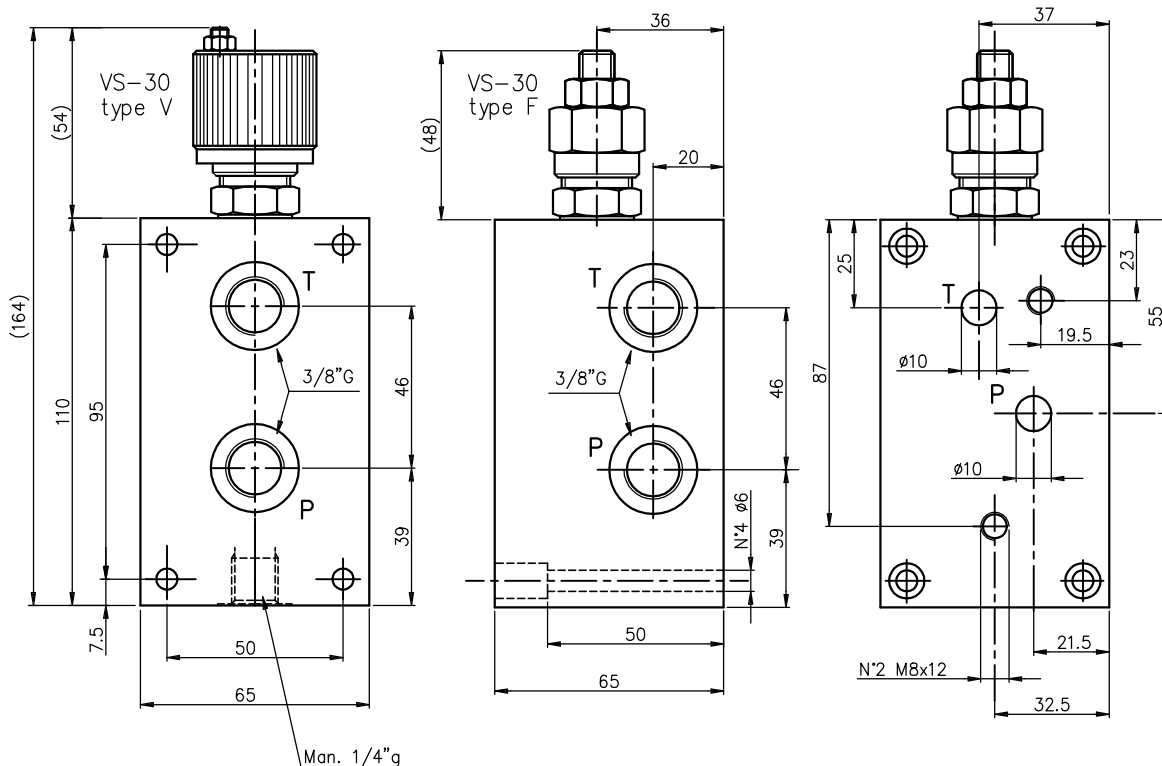




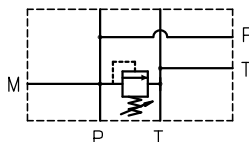
Наборные

ОБОЗНАЧЕНИЕ ПЛИТЫ ЕС2АН3..

Основная плита для наборной сборки двумя крепежными шпильками, каналы P-T 3/8".
Есть возможность установки предохранительного клапана (RV). Вес 3 Кг.



Гидравлический СИМВОЛ:



Код заказа:

ЕС 2 А Н 3 * * *

- наборная = С
- 2 крепежные шпильки = 2
- исполнение = А
- модель = Н
- СЕТОР 3
- Настройка:
 - F = ключом
 - V = за маховик
- Жесткость пружины:
 - 0 = 5–50 bar
 - 1 = 30–100 bar
 - 2 = 50–210 bar
 - 3 = 100–350 bar
- X = установлен RV
- Y = без RV
- Z = место под установку RV

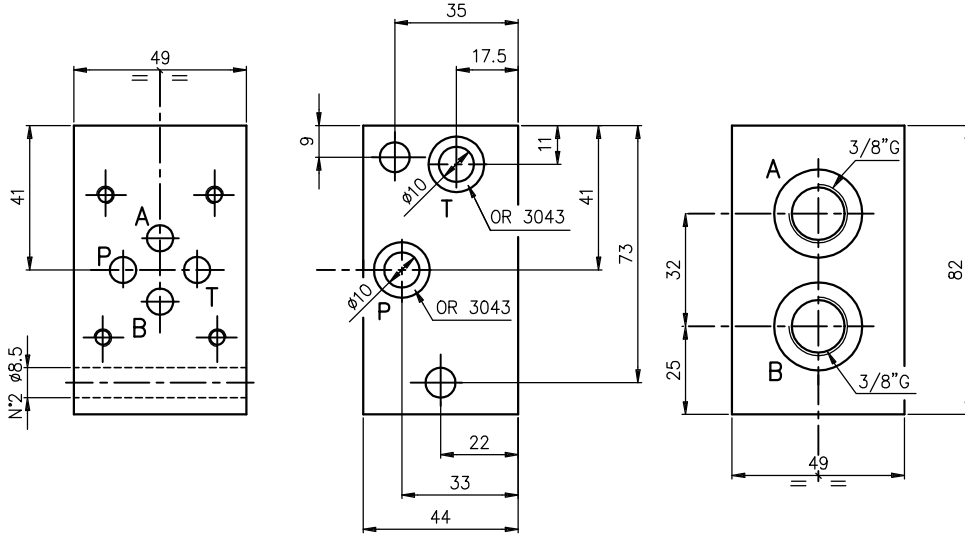
Примечание: технические характеристики клапана RV на стр. 50.



Наборные

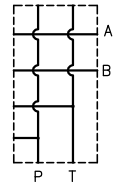
ОБОЗНАЧЕНИЕ ПЛИТЫ ЕС..2А13..

Плита для наборной сборки двумя крепежными шпильками, каналы Р-Т 3/8".
Коммутация каналов параллельная или последовательная. Вес 1 Кг.

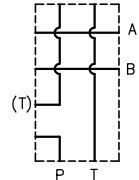


Гидравлический СИМВОЛ:

(параллельная коммутация)



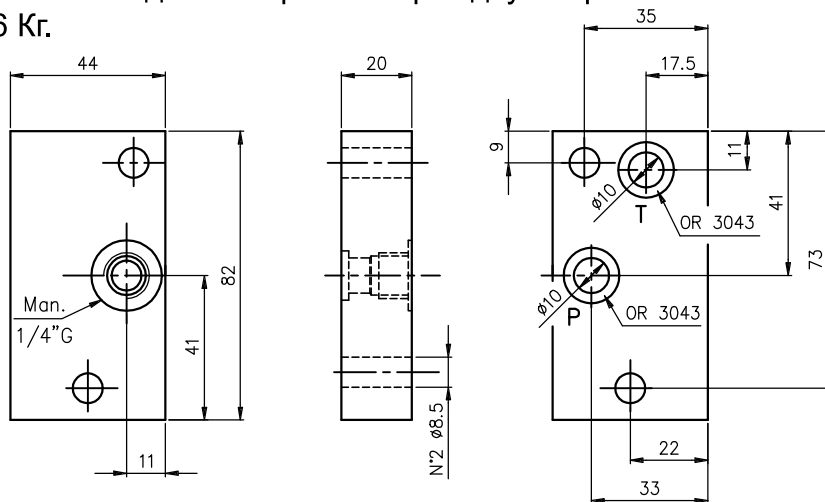
(последовательная коммутация)



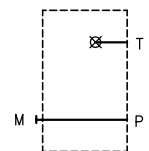
Код заказа: **ЕС * 2 А 1 3 38**
 наборные = с
 если не указано = параллельная коммутация
S = последовательная коммутация
 2 крепежные шпильки = 2
 А = исполнение
 38 = 3/8"G
 СЕТОР3
 1 = промежуточная

ОБОЗНАЧЕНИЕ ПЛИТЫ ЕС2А33

Концевая плита для наборной сборки двумя крепежными шпильками.
Вес 0,6 Кг.



Гидравлический СИМВОЛ:



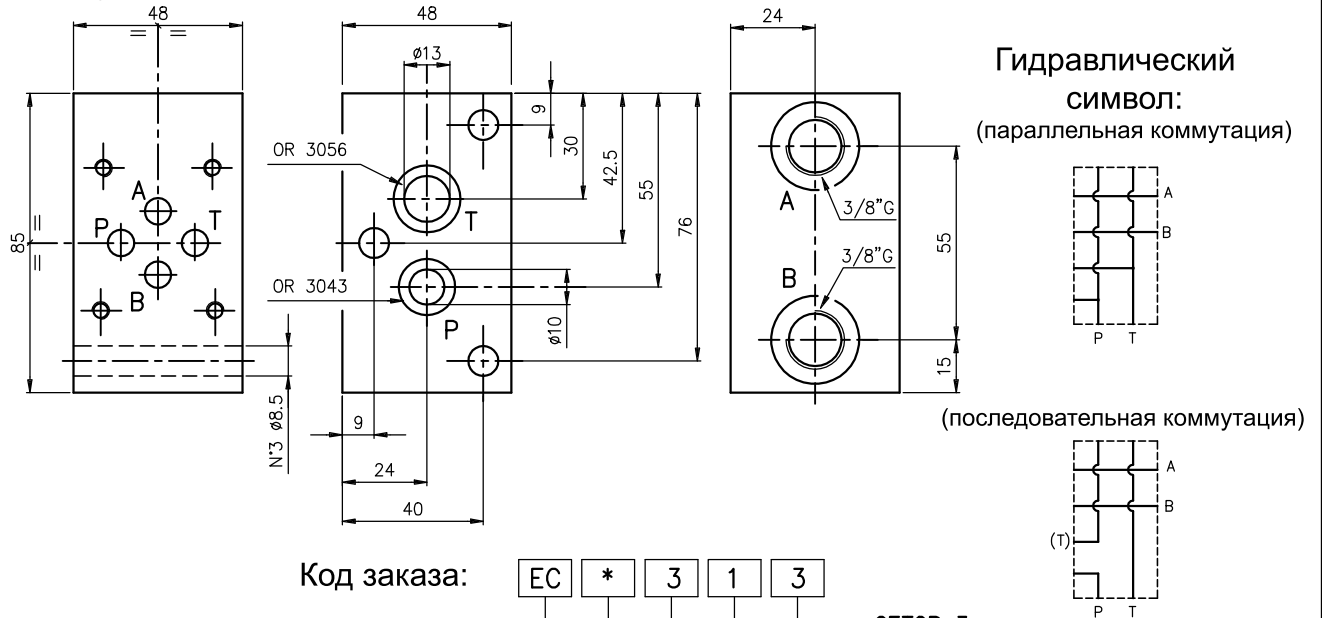
Код заказа: **ЕС 2 А 3 3**
 наборные = с
 2 крепежные шпильки = 2
 А = исполнение
 СЕТОР 3
 3 = концевая



Наборные

ОБОЗНАЧЕНИЕ ПЛИТЫ ЕС..313

Плита для наборной сборки тремя крепежными шпильками, каналы А-В 3/8".
Коммутация каналов параллельная или последовательная. Вес 1,2 Кг.



Код заказа:

ЕС * 3 1 3

наборная = С

СЕТОР 3

1 = промежуточная

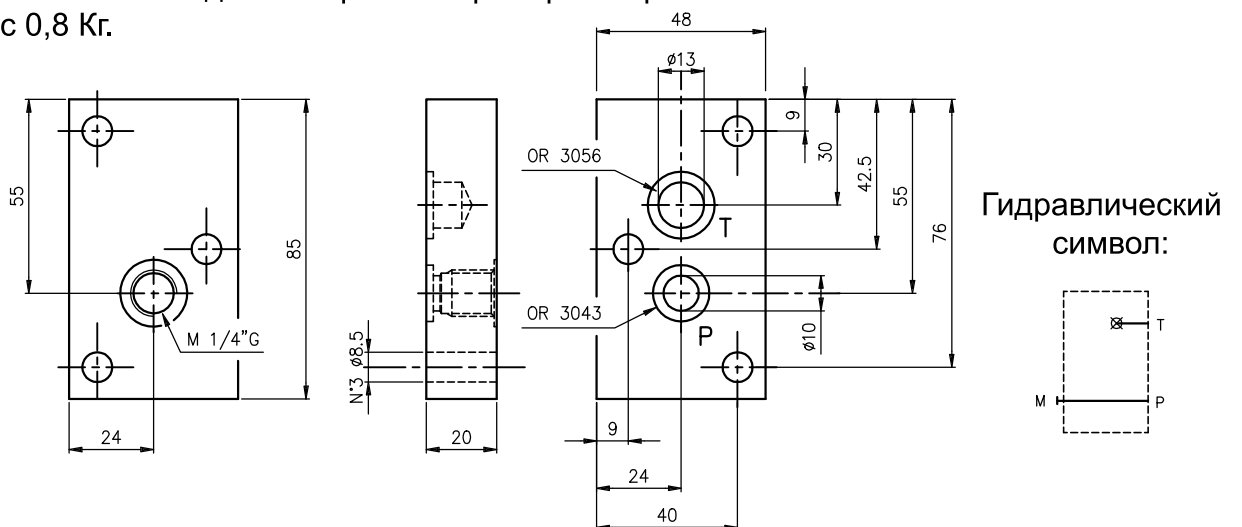
если не указано = параллельная коммутация

S = последовательная коммутация

3 = 3 крепежные шпильки

ОБОЗНАЧЕНИЕ ПЛИТЫ ЕС333

Конечная плита для наборной сборки тремя крепежными шпильками.
Вес 0,8 Кг.



Код заказа:

ЕС 3 3 3

наборная = С

СЕТОР 3

3 крепежные шпильки = 3

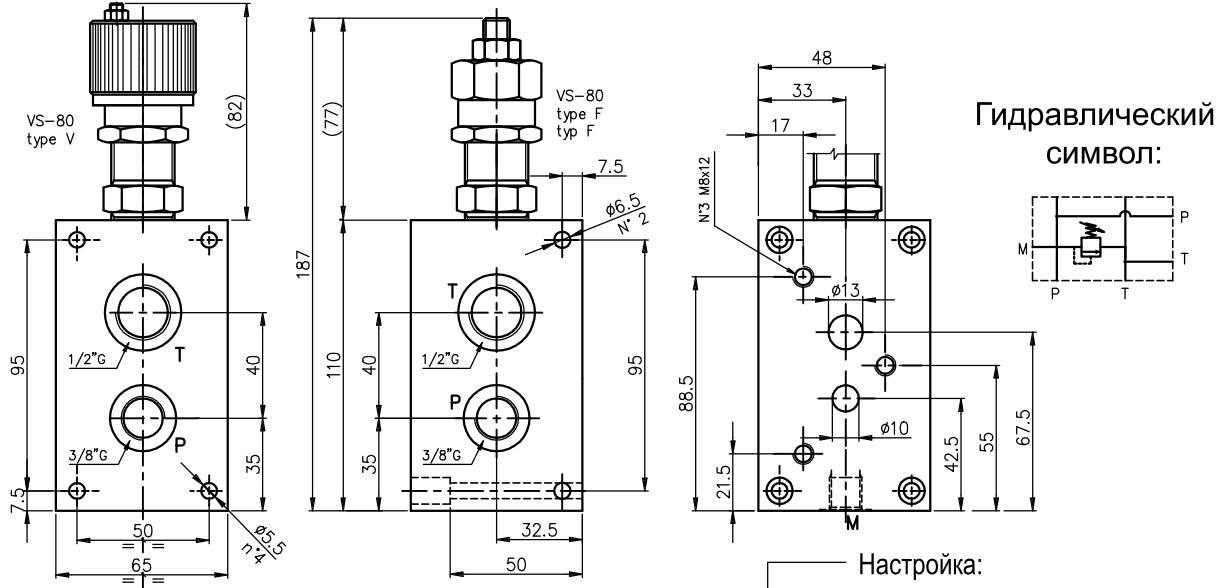
3 = конечная



Наборные

ОБОЗНАЧЕНИЕ ПЛИТЫ ЕСЗНЗ..

Плита для наборной сборки тремя крепежными шпильками, каналы А-В 3/8" и Т 1/2". Предусмотрена возможность установки предохранительного клапана (RV). Вес 3 Кг.



Код заказа: **ЕС 3 Н 3 * * *** — СЕТОР 3

наборная = С

3 крепежные шпильки = 3

модель = Н

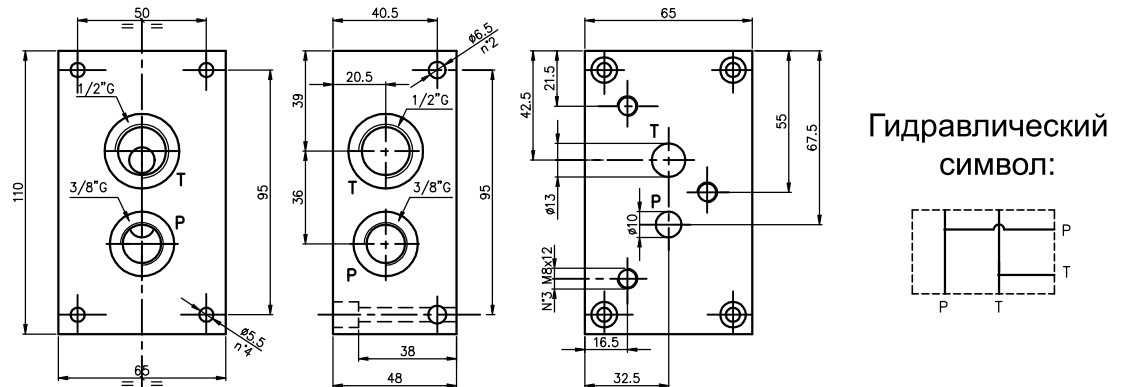
Настройка:
F = ключом
V = за маховик

Жесткость пружины:
1 = 5–60 bar
2 = 35–120 bar
3 = 80–300 bar

X = установлен RV
Z = место под установку RV

ОБОЗНАЧЕНИЕ ПЛИТЫ ЕСЗВЗ

Конечная плита для наборной сборки тремя крепежными шпильками. Вес 0,8 Кг.



Код заказа: **ЕС 3 В 3** — СЕТОР 3

наборная = С

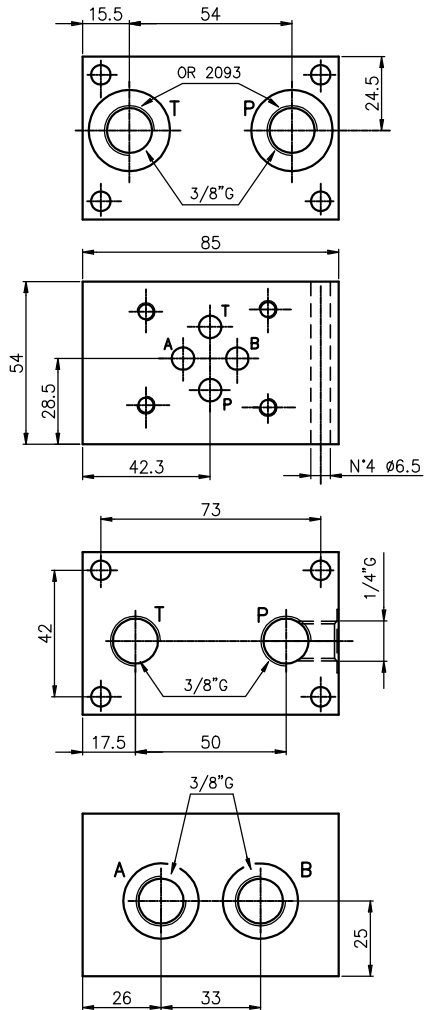
3 = 3 крепежные шпильки

В = модель

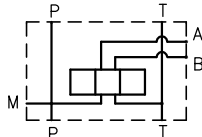


ОБОЗНАЧЕНИЕ ПЛИТЫ ЕС3438..

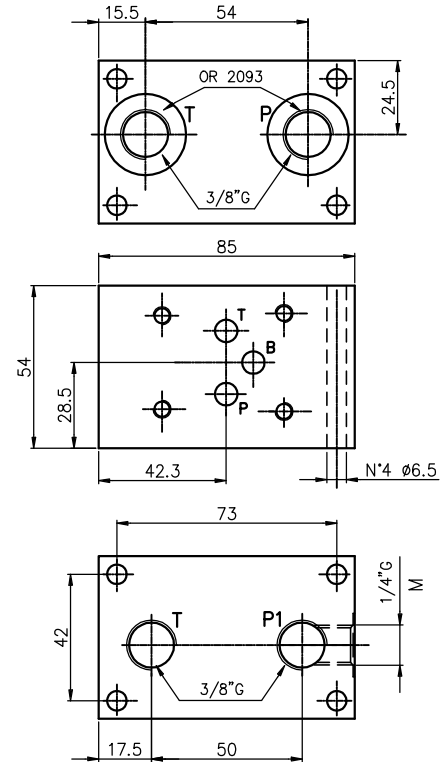
Плита для наборной сборки четырьмя крепежными шпильками, каналы А-В 3/8".
Вес 1.4 Кг.



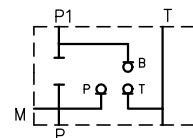
Гидравлический
СИМВОЛ: P



Плита для наборной сборки четырьмя крепежными шпильками, для установки редукционного клапана.
Вес 1.4 Кг.



Гидравлический
СИМВОЛ: PR



Код заказа: EC 3 4 38 *

наборная = С

СЕТОР 3

4 крепежные
шпильки = 4

P = стандартное исполнение

PR = исполнение для редукционного
клапана