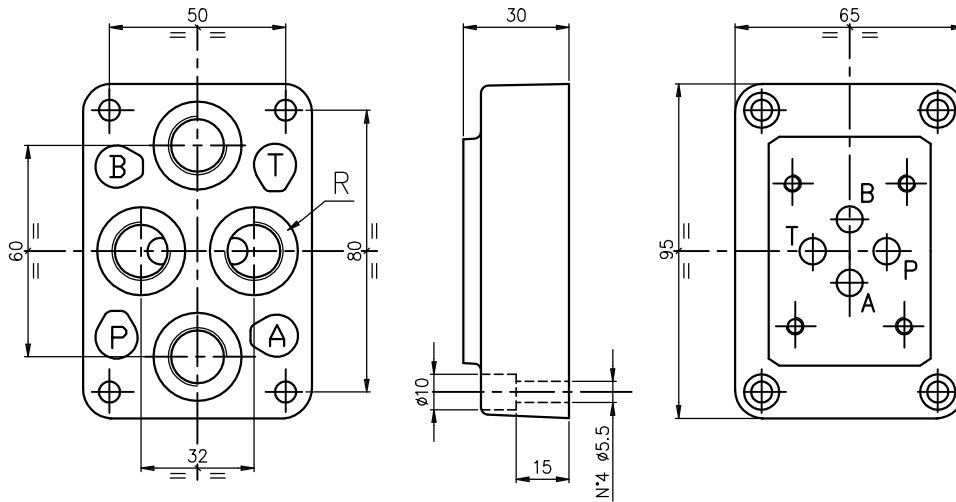




ОБОЗНАЧЕНИЕ ПЛИТЫ ES3A...P

Каналы А-В-Р-Т 1/4" или 3/8" выход вниз, вес плиты 1 кг.



Код заказа: ES 3 A * P — 14 = нижние порты

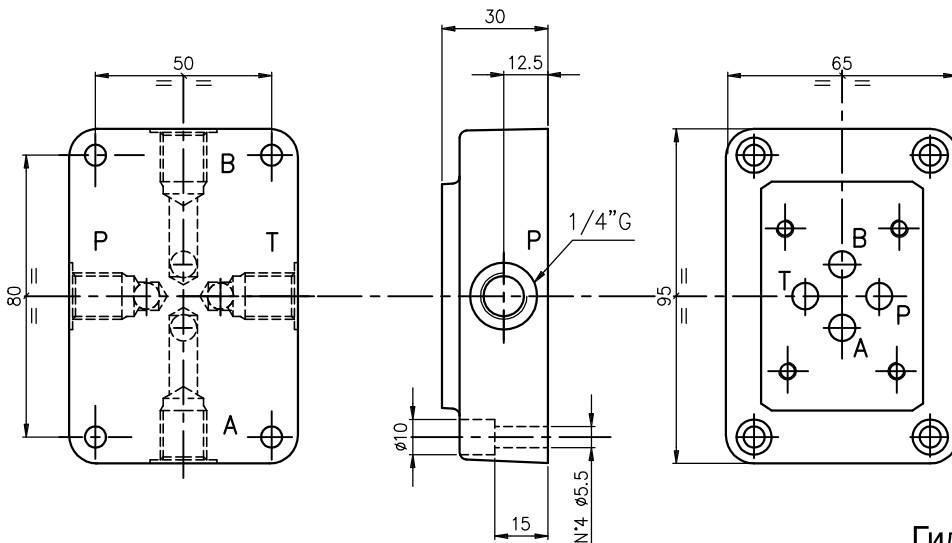
Базовая = S
 СЕТОР 3
 14 = R 1/4"G
 38 = R 3/8"G
 A = Модель

Гидравлический СИМВОЛ:



ОБОЗНАЧЕНИЕ ПЛИТЫ ES3A14L

Каналы А-В-Р-Т 1/4" выход в стороны, вес плиты 1 кг.



Код заказа: ES 3 A 14 L — L = боковые порты

Базовая = S
 СЕТОР 3
 14 = 1/4"G
 A = Модель

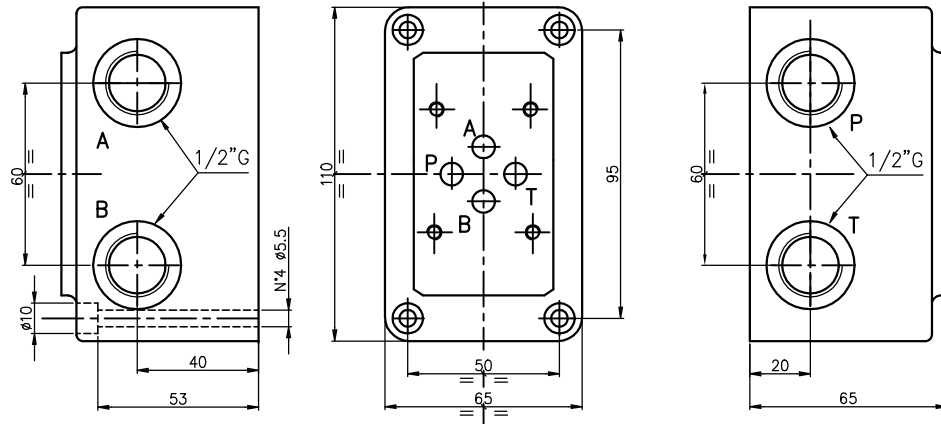
Гидравлический СИМВОЛ:





ОБОЗНАЧЕНИЕ ПЛИТЫ ES3B12LL

Каналы А-В-Р-Т 1/2" выход в стороны, вес плиты 3 кг.

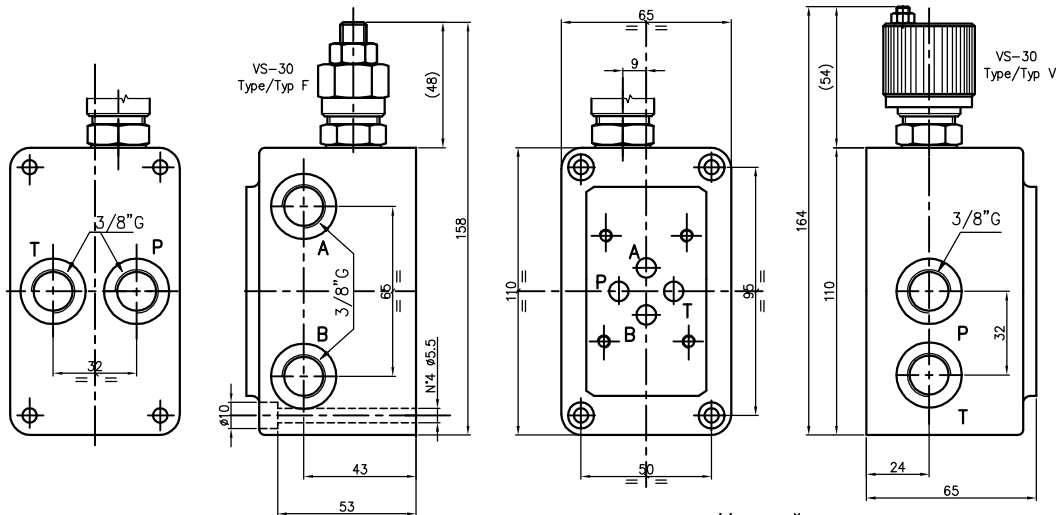


Код заказа: **ES 3 B 12 LL** — LL = боковые порты
 Базовая = S — СЕТОР 3
 12 = 1/2" G
 B = Модель



ОБОЗНАЧЕНИЕ ПЛИТЫ ES3B38...

Каналы А-В 3/8" выход вбок, Р-Т 3/8" выход вбок и вниз, вес плиты 3 кг.



Код заказа: **ES 3 B 38 * * ***
 Базовая = S — СЕТОР 3
 Модель = B
 R 3/8" G = 38
 Настройка:
 F = ключом
 V = за маховик
 Жесткость пружины:
 0 = 5–50 bar
 1 = 30–100 bar
 2 = 50–210 bar
 3 = 100–350 bar
 X = установлен RV
 Z = место под установку RV



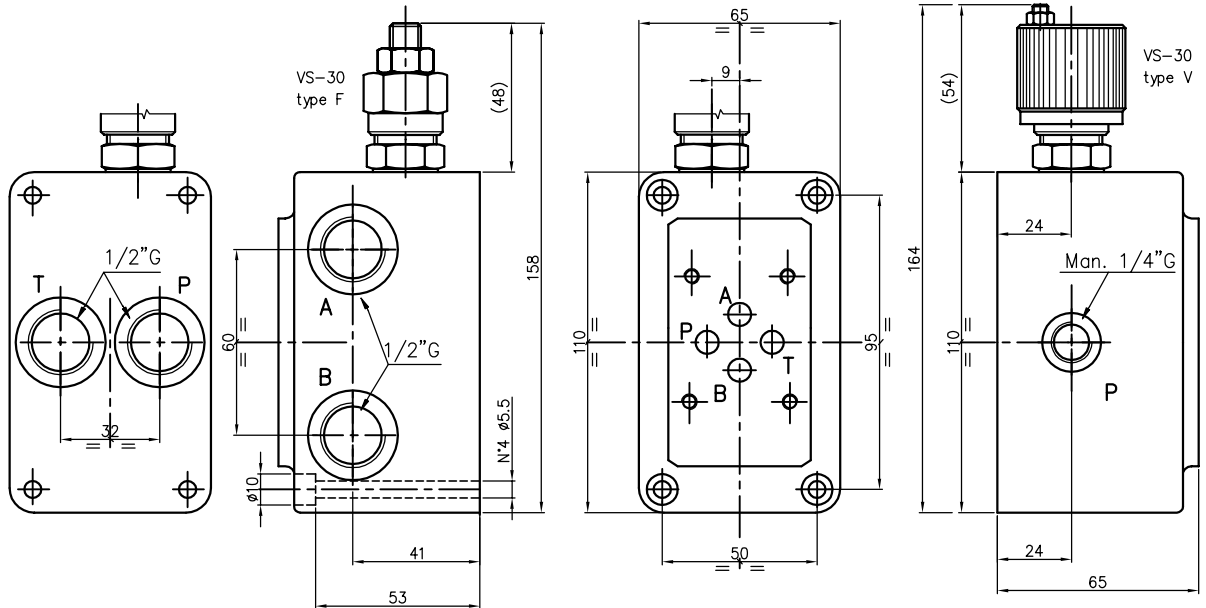
Примечание: технические характеристики клапана RV на стр.50.



Базовые

ОБОЗНАЧЕНИЕ ПЛИТЫ ES3B12...

Каналы А-В 1/2" выход в бок, Р-Т 1/2" выход вниз, вес плиты 3 кг.



Код заказа: **ES 3 B 12 * * ***

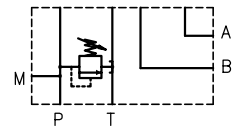
Базовая = S
СЕТОР 3
Модель = B
1/2" G = 12

Настройка:
F = ключом
V = за маховик

Жесткость пружины:
0 = 5–50 bar
1 = 30–100 bar
2 = 50–210 bar
3 = 100–350 bar

X = установлен RV
Z = место под установку RV

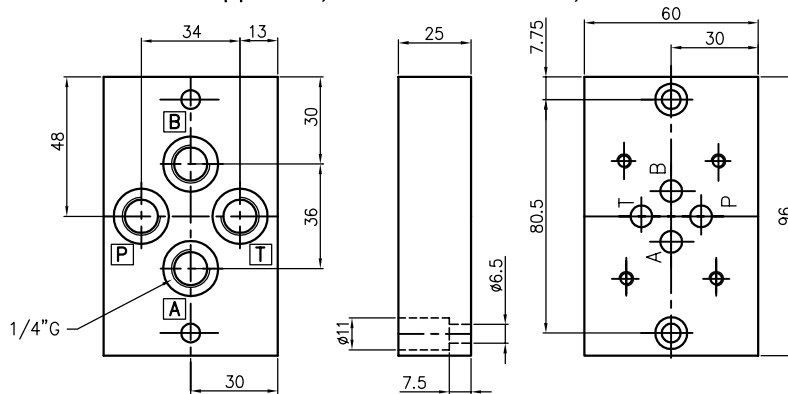
Гидравлический СИМВОЛ:



Примечание: технические характеристики клапана RV на стр.50.

ОБОЗНАЧЕНИЕ ПЛИТЫ ES3B12...

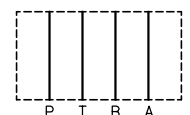
Каналы А-В-Р-Т 1/4" выход вниз, вес плиты 0.9 кг, в комплекте 2 крепежных винта.



Код заказа: **ES 3 C 14**

Базовая = S
СЕТОР 3
C = Модель
14 = R 1/4" G

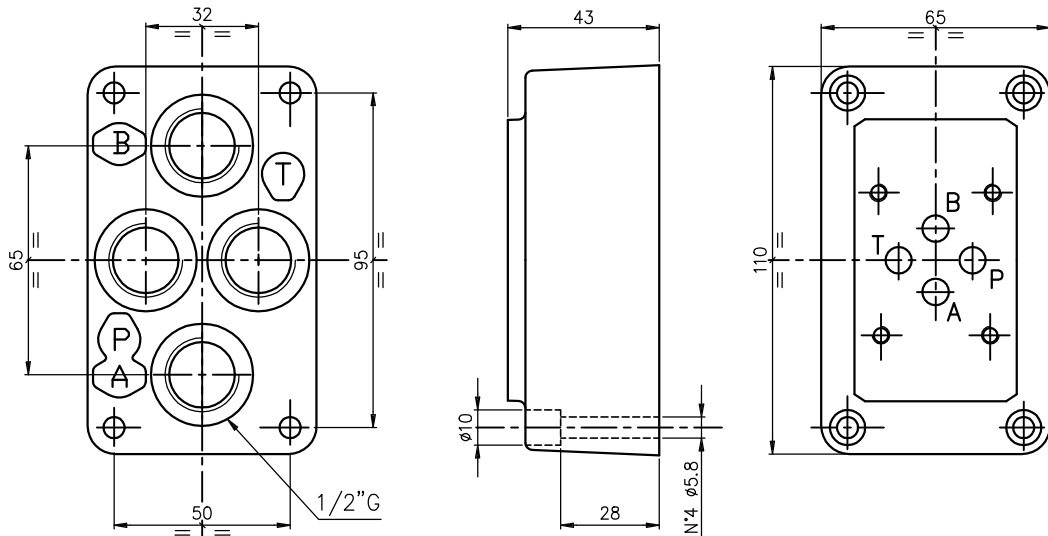
Гидравлический СИМВОЛ:





ОБОЗНАЧЕНИЕ ПЛИТЫ ES3D12P

Каналы А-В-Р-Т 1/2" выход вниз, вес плиты 1.8 кг.



Код заказа: ES 3 D 12 P — P = нижние порты

Базовая = S — 12 = 1/2" G

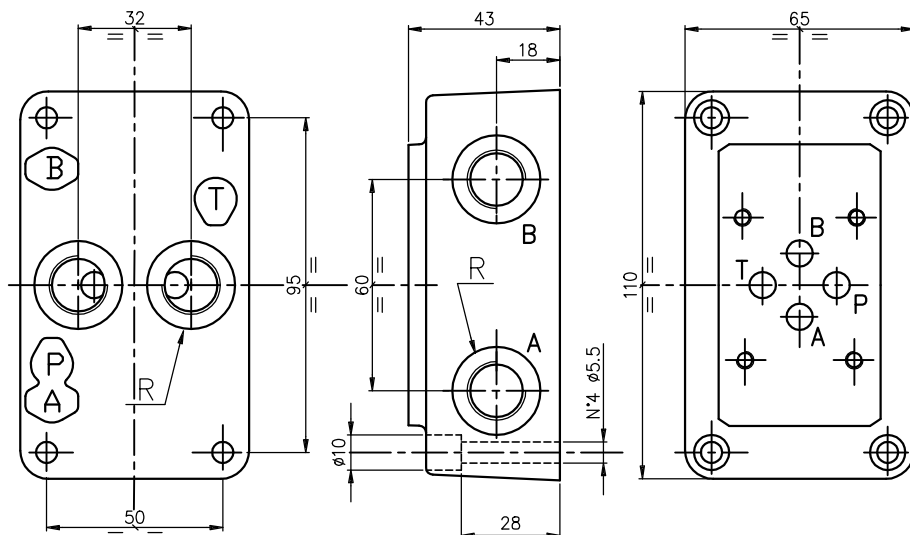
СЕТОР 3 — D = Модель

Гидравлический
СИМВОЛ:



ОБОЗНАЧЕНИЕ ПЛИТЫ ES3D..PL

Каналы А-В выход вбок, Р-Т выход вниз, 3/8" или 1/2", вес плиты 1.8 кг.



Код заказа: ES 3 D * PL — PL = боковые/нижние порты

Базовая = S — 38 = R 3/8" G
12 = R 1/2" G

СЕТОР 3 — D = Модель

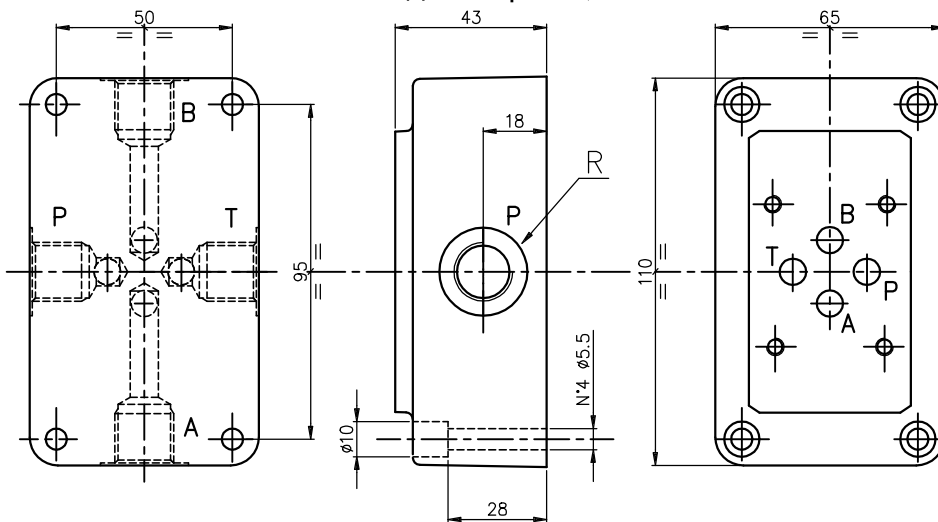
Гидравлический
СИМВОЛ:





ОБОЗНАЧЕНИЕ ПЛИТЫ ES3D..L

Каналы А-В-Р-Т 3/8" или 1/2" выход в стороны, вес плиты 1.8 кг.



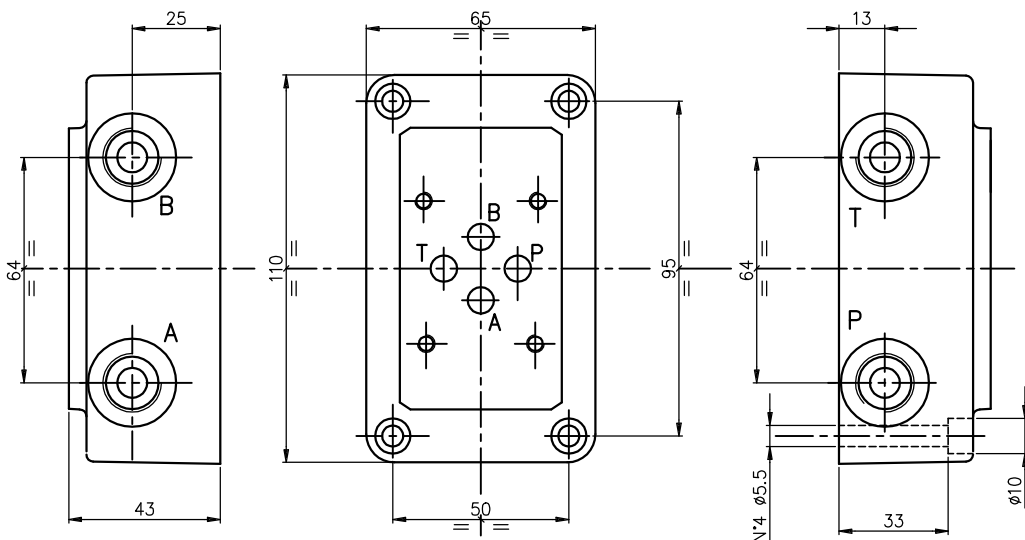
Код заказа: **ES 3 D * L** — L = боковые порты
 Базовая = S — 38 = R 3/8" G
 СЕТОР 3 — 12 = R 1/2" G
 D = Модель

Гидравлический СИМВОЛ:



ОБОЗНАЧЕНИЕ ПЛИТЫ ES3D..LL

Каналы А-В-Р-Т 3/8" или 1/4" выход в сторны, вес плиты 1.8 кг.



Код заказа: **ES 3 D * LL** — LL = боковые порты
 Базовая = S — 38 = R 3/8" G
 СЕТОР 3 — 14 = R 1/4" G
 D = Модель

Гидравлический СИМВОЛ:

