



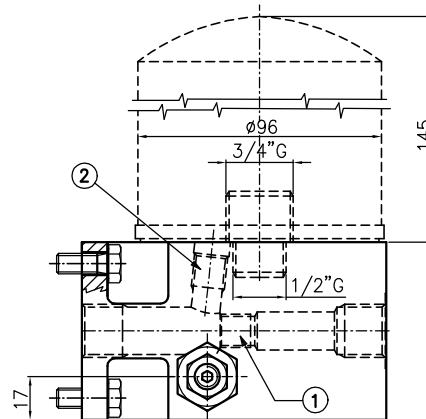
# Моноблок

## ОБОЗНАЧЕНИЕ ПЛИТЫ EM223/0...F/...

Плита-моноблок для систем модульного монтажа, каналы P-T 1/2", с предохранительным клапаном (RV). Предусмотрена возможность установки фильтра в линию слива. Под заказ возможна установка клапана разгрузки (тип 2/2, by-pass), нормально открытый N.A. или нормально закрытый N.C.  
Вес 4.5 Кг.

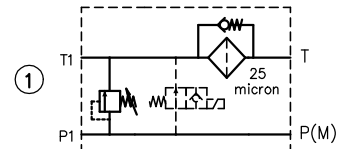
### Монтаж фильтра:

Если планируется установить на моноблок фильтр, необходимо установить пробку 1/4" G в позицию 1, как показано на рисунке.  
Если фильтр не планируется установить, то пробку 1/4" G необходимо установить в позицию 2, как показано на рисунке.

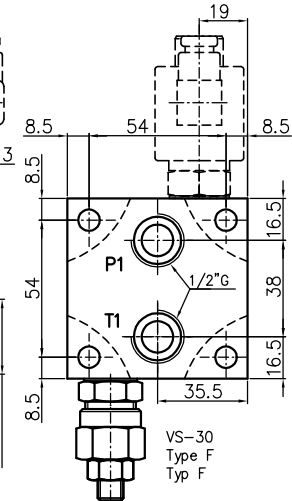
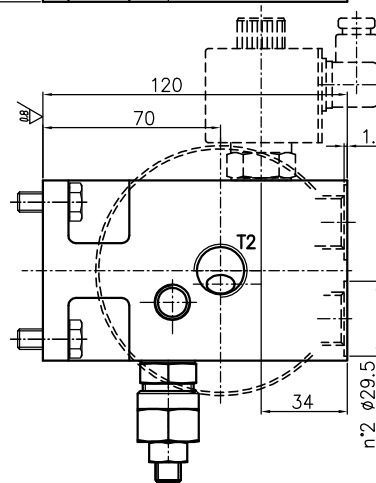
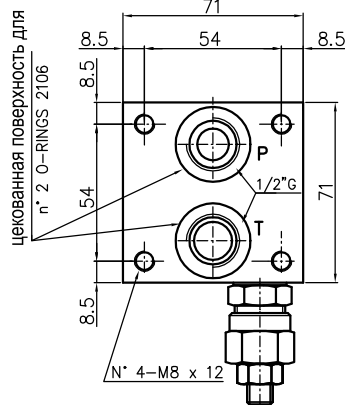
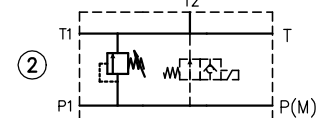


### Гидравлический СИМВОЛ:

(с фильтром)



### (без фильтра)



Примечание: В комплекте вместе с моноблоком поставляются следующие элементы.

- № 4 Н.Н. винты M8x20 - UNI 5739 - 8.8 - оцинкованные.
- № 4 шайба DIN 6798 A.
- № 2 O-Rings 2106 - 90 Sh.
- № 1 коническая заглушка 1/4" G - DIN 906.

Код заказа: **EM 22 3 / 0 \* \* F / \*** L = место под установку фильтра типа spin-on

моноблок = M

исполнение = 22

СЕТОР 3

количество мест под СЕТОР = 0

установлен RV = X

место под установку RV = Z

LK = место под установку фильтра типа spin-on и клапана 2/2

F = Настройка: ключом

Жесткость пружины: 0 = 5-50 bar  
1 = 30-100 bar  
2 = 50-210 bar  
3 = 100-350 bar

Примечание: технические характеристики клапана RV на стр. 50. Исполнение клапана RV с маховиком не поставляется. Технические характеристики клапана разгрузки (тип 2/2) на стр. 53. Технические характеристики аккумулятора на стр. 69.